



H Husqvarna®



340iBT

EAC

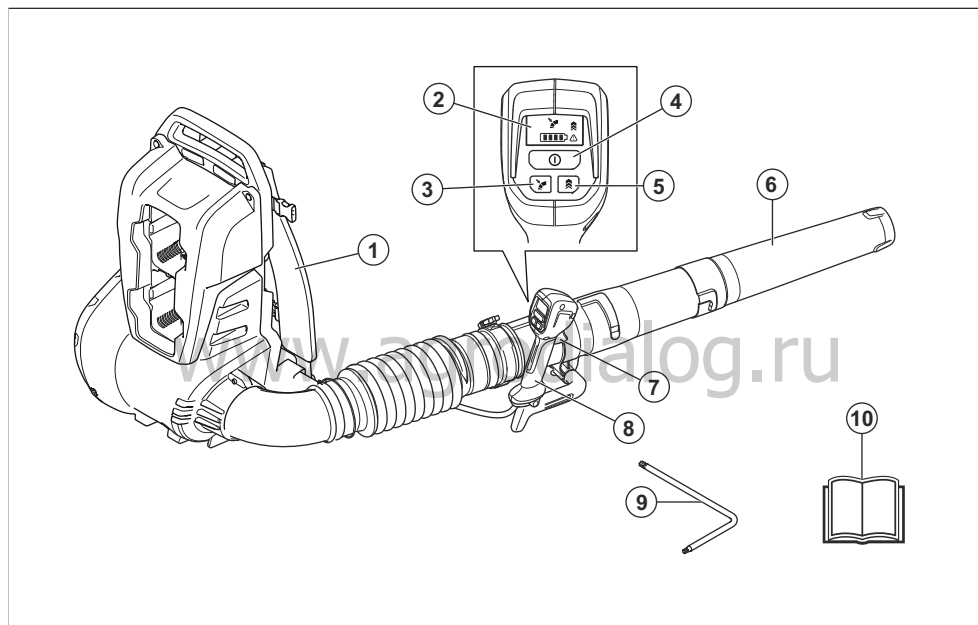
www.agrodialog.ru

Содержание

Введение.....	2	Поиск и устранение неисправностей.....	22
Безопасность.....	4	Транспортировка, хранение и утилизация.....	23
Сборка.....	17	Технические данные.....	23
Эксплуатация.....	19	Принадлежности.....	25
Техническое обслуживание.....	21	Декларация соответствия ЕС.....	26

Введение

Обзор изделия



1. Рюкзажная оснастка
2. Дисплей
3. Cruise control: Настройка оптимальной мощности воздушного потока для работы
4. Кнопка запуска/остановки
5. Boost mode: Увеличение мощности воздушного потока
6. Насадка воздуходувки
7. Переключатель
8. Рукоятка
9. Шестигранный ключ
10. Руководство по эксплуатации

Описание изделия

Изделие представляет собой аккумуляторную рюкзаковую воздуходувку с электродвигателем.

Мы постоянно совершенствуем свою продукцию с целью повысить вашу безопасность и эффективность во время работы. Для получения более подробной информации обратитесь к своему дилеру по обслуживанию.

Назначение

Изделие используется для выдувания листьев и прочего мусора с таких участков и зон, как газоны, дорожки и асфальтированные дороги.

Условные обозначения на изделии



Предупреждение! Воздуходувка может представлять опасность! Небрежная или неправильная эксплуатация может привести к серьезной или смертельной травме оператора или других лиц. Крайне важно внимательно прочитать руководство по эксплуатации. Перед началом работы с агрегатом внимательно прочитайте руководство по эксплуатации и убедитесь, что понимаете приведенные здесь инструкции.



Используйте одобренные средства защиты глаз.



Постоянный ток.



Эмиссия шума в окружающую среду согласно Директиве Европейского союза 2000/14/ЕС и законодательству Нового Южного Уэльса "Регламент 2017 года по защите окружающей среды (контроль уровня шума)". Данные об эмиссии шума приведены на паспортной табличке агрегата и в разделе "Технические данные".



Обозначения на изделии или его упаковке означают, что данное изделие нельзя утилизировать вместе с бытовыми отходами. Изделие подлежит утилизации на соответствующем предприятии по переработке отходов.



Изделие соответствует действующим директивам ЕС.



Не оставляйте изделие под дождем.



Светодиодный индикатор предупреждения



Кнопка запуска/остановки



Кнопка Boost mode



Кнопка Cruise control



Оператор воздуходувки обязан следить за тем, чтобы в радиусе 15 м от изделия не было людей и животных. При работе нескольких человек на одном участке необходимо обеспечить между ними безопасное расстояние не менее 15 м. Во время работы воздуходувка может случайно отбрасывать предметы, которые могут отскочить обратно. Это может привести к серьезным повреждениям глаз, если не использовать рекомендованные средства защиты.

uuuuwwxxxx

На паспортной табличке указан серийный номер. **uuuu** означает год производства, **ww** — производственную неделю.

Ответственность изготовителя

В соответствии с законами об ответственности изготовителя мы не несем ответственности за ущерб, вызванный эксплуатацией нашего изделия в результате:

- ненадлежащего ремонта изделия;
- использования для ремонта изделия неоригинальных деталей или деталей, не одобренных производителем;
- использования неоригинальных дополнительных принадлежностей или принадлежностей, не одобренных производителем;
- ремонта изделия в неавторизованном сервисном центре или неквалифицированным специалистом;

Инструкции по технике безопасности

Предупреждения, предостережения и примечания используются для выделения особо важных пунктов руководства.



ПРЕДУПРЕЖДЕНИЕ:

Используется, когда несоблюдение инструкций руководства может привести к травмам или смерти оператора или находящихся рядом посторонних лиц.



ВНИМАНИЕ:

Используется, когда несоблюдение инструкций руководства может привести к повреждению изделия, других материалов или прилегающей территории.

Примечание: Используется для предоставления дополнительных сведений о конкретной ситуации.

Введение



ПРЕДУПРЕЖДЕНИЕ:

Внимательно прочитайте все предупреждения и информацию о мерах безопасности. Несоблюдение предупреждений и инструкций по технике безопасности может привести к поражению электрическим током, пожару и/или тяжелым травмам.

Общие меры предосторожности при работе с электроинструментом

Проверка перед запуском

- Проверьте участок работы. Уберите все свободно лежащие предметы, которые могут быть отброшены, включая камни, разбитое стекло, гвозди, стальную проволоку, веревки и прочее.
- Во избежание случайного запуска инструмента необходимо всегда извлекать из него

аккумулятор. Перед проведением техобслуживания инструмента необходимо всегда отсоединять аккумулятор.

- Перед началом эксплуатации агрегата, а также после ударов и столкновений необходимо проверить оборудование на наличие признаков износа или повреждений и при необходимости отремонтировать изделие.
- Пользуйтесь только оригинальными запасными частями.
- Пользователь устройства обязан следить за тем, чтобы во время работы в радиусе 15 м не было людей и животных. Когда на одном и том же участке одновременно работают несколько пользователей, безопасное расстояние между ними должно быть не менее 15 м.
- Перед началом эксплуатации проведите общий осмотр агрегата (см. график технического обслуживания и ремонта).
- Использование может ограничиваться

государственными или региональными нормативными требованиями. Соблюдайте действующие требования.

Личная безопасность

- **При работе с электроинструментом будьте бдительны, следите за своими действиями и руководствуйтесь здравым смыслом. Не используйте электроинструмент, если вы устали или находитесь под воздействием наркотических средств, алкоголя или лекарств.** Малейшая невнимательность может обернуться серьезными физическими травмами.
- Не допускайте приближения посторонних лиц.
- Данное оборудование не предназначено для использования лицами (включая детей) с ограниченными физическими, сенсорными или умственными способностями, а также лицами с недостаточным опытом или знаниями. Данные лица могут работать с оборудованием только под присмотром людей, отвечающих за их

безопасность, или после прохождения соответствующего инструктажа. Необходимо убедиться, что дети не используют оборудование в качестве игрушки.

- Ни при каких условиях нельзя позволять детям или иным лицам, не знакомым с правилами эксплуатации инструмента и/или аккумулятора, работать с этим оборудованием или заниматься его техобслуживанием. Местные законы могут устанавливать требования к возрасту пользователя.
- В зоне работы не должны находиться посторонние. Дети, животные, наблюдатели и помощники должны находиться в безопасной зоне за пределами радиуса в 15 м (50 футов). Если кто-нибудь подойдет ближе, немедленно остановите инструмент.
- Храните оборудование в закрываемом на замок помещении, недоступном для детей и посторонних.
- **Надевайте соответствующую одежду. Не надевайте свободную**

одежду или украшения. Не допускайте попадания волос, одежды и перчаток в движущиеся части инструмента. Свободная одежда, украшения или длинные волосы могут попасть в движущиеся части.

- Ни в коем случае не приступайте к работе с изделием, если вы устали, находитесь под воздействием алкоголя или принимаете лекарства, которые могут повлиять на ваше зрение, оценку действительности или координацию.
- Пользуйтесь средствами индивидуальной защиты. См. указания в разделе "Средства индивидуальной защиты".
- При передаче инструмента другому лицу всегда извлекайте аккумулятор.
- Помните, что именно вы - оператор - в случае несчастного случая или непредвиденных обстоятельств несете ответственность за причинение ущерба людям или их собственности.

Эксплуатация и обслуживание электроинструмента

- Запрещается пользоваться инструментом, в конструкцию которого внесены какие-либо изменения. Запрещается пользоваться инструментом вблизи взрыво- и пожароопасных материалов.
- Запрещается пользоваться машиной, выдающей признаки неисправности. Регулярно проверяйте состояние защитных приспособлений и проводите техобслуживание в соответствии с инструкциями настоящего руководства. Любые операции по ремонту и сервису, прямо не описанные в данном руководстве, выполняются только в мастерской квалифицированными специалистами. См. указания в разделе "Техническое обслуживание".
- Пользуйтесь только оригинальными запасными частями.
- Вентиляционные отверстия ни в коем случае не должны быть засорены.
- Перед началом работы необходимо установить все крышки, защитные кожухи и ручки.
- Используйте инструмент только в дневное время или при хорошем освещении.
- Запрещается использовать инструмент при плохой погоде, например, в тумане, под дождем, в сырых или влажных местах, при сильном ветре, очень низкой температуре, опасности удара молнией и т.д. Очень жаркая погода может стать причиной перегрева инструмента. Работа при неблагоприятных погодных условиях требует больше усилий и может привести к возникновению опасных ситуаций, например, из-за скользких поверхностей.
- В случае необычной вибрации инструмента остановите его и извлеките аккумулятор.
- Во время эксплуатации инструмента следует идти, ни в коем случае не бежать.

Общие инструкции по технике безопасности



ПРЕДУПРЕЖДЕНИЕ: В обязательном порядке прочитайте следующие инструкции по технике безопасности, прежде чем приступать к эксплуатации изделия.

- Неправильное или небрежное использование изделия может превратить его в опасный инструмент, который может привести к серьезной или даже смертельной травме оператора или других лиц. Внимательно прочитайте и усвойте информацию, содержащуюся в данном руководстве по эксплуатации.
- Ни при каких обстоятельствах не допускается внесение изменений в первоначальную конструкцию изделия без разрешения производителя. Запрещается пользоваться изделием, в конструкцию которого внесены какие-либо изменения. Всегда пользуйтесь только оригинальными принадлежностями. Внесение неразрешенных изменений и/или использование неразрешенных принадлежностей может привести к серьезной травме или смерти пользователя или других лиц. Ваша гарантия может не покрывать ущерб, возникший по причине использования неразрешенных принадлежностей или сменных деталей.
- Во время работы данное изделие создает электромагнитное поле. В определенных обстоятельствах это поле может создавать помехи для пассивных и активных медицинских имплантатов. В целях снижения риска серьезной или смертельной травмы лицам с медицинскими имплантатами рекомендуется проконсультироваться с врачом и изготовителем имплантата, прежде чем приступать к эксплуатации данного изделия.

- Перед зарядкой извлеките аккумулятор из изделия.

Инструкции по технике безопасности во время эксплуатации



ПРЕДУПРЕЖДЕНИЕ: В обязательном порядке прочитайте следующие инструкции по технике безопасности, прежде чем приступать к эксплуатации изделия.

- В случае возникновения ситуации, в которой вы почувствуете неуверенность относительно дальнейшей работы с изделием, обратитесь за консультацией к специалисту. Свяжитесь со своим дилером или мастерской по обслуживанию. Не пытайтесь решить какую-либо задачу, если считаете, что она находится за пределами ваших возможностей.
- Не позволяйте детям пользоваться изделием или находиться рядом с ним. Поскольку изделие можно запустить без особого труда, это могут сделать дети, находящиеся без должного присмотра. Это создает риск получения тяжелых травм. Поэтому в случаях, когда изделие остается без присмотра, аккумулятор должен быть отсоединен.
- Следите за тем, чтобы во время работы в радиусе 15 м (50 футов) от изделия не было людей и животных. Когда на одном и том же участке одновременно работают несколько пользователей, безопасное расстояние между ними должно быть не менее 15 м. В противном случае существует риск получения серьезных травм. Если кто-нибудь подойдет ближе, немедленно остановите изделие. Никогда не поворачивайтесь с изделием, не посмотрев сначала назад и убедившись, что в зоне риска никого нет.
- Убедитесь, что вы можете двигаться и стоять безопасно. Проверьте, нет ли вокруг вас возможных помех и препятствий (корней, камней, веток, ям и т.д.), если вам вдруг будет нужно быстро переместиться. Будьте

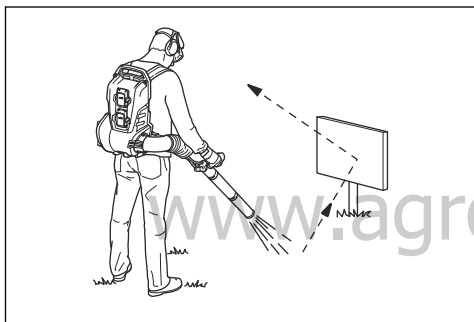
особенно внимательны при работе на склонах.

- Всегда сохраняйте хорошее равновесие и надежную опору ног. Не вытягивайте руки с устройством слишком далеко.
- При использовании защитных наушников обращайте внимание на предупреждающие сигналы или крики. Всегда снимайте наушники сразу после остановки изделия.
- Используйте изделие только в надлежащее время — не работайте рано утром и поздно вечером, чтобы не мешать другим людям. Соблюдайте местное законодательство и нормативы.
- Запрещается использовать изделие рядом с открытыми окнами.
- При использовании изделия включайте минимальный возможный воздушный поток. Потребность в использовании полного воздушного потока возникает редко, и многие рабочие процедуры могут выполняться при установленном на половину потоке воздуха. Более низкий поток воздуха

гарантирует меньше шума и пыли; кроме того, с таким потоком обеспечивается больший контроль при сборе/перемещении мусора.

- Для отделения застрявшего мусора от земли используйте грабли или метлу.
- Держите отверстие воздуходувки как можно ближе к земле.
- Следите за обстановкой вокруг. Не направляйте изделие на людей, животных, игровые площадки, автомобили и т.д.
- Уменьшите продолжительность продувки за счет легкого увлажнения запыленных областей или использования распылителей.
- Следите за направлением ветра. Работайте по направлению ветра для упрощения работы.
- В случае нехарактерной вибрации изделия остановите его и извлеките аккумулятор.
- Использование изделия для перемещения больших скоплений листьев требует много времени и создает нежелательный шум.

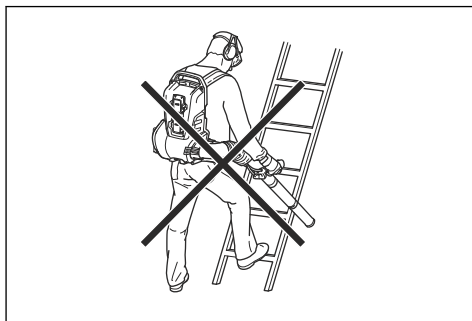
- После использования изделия выполните уборку. Следите за тем, чтобы в ходе работы мусор/листья не попали на чужой участок.
- Бегать с изделием запрещается.
- Мощные потоки воздуха могут перемещать предметы с такой скоростью, при которой предметы могут отскочить обратно и нанести глазу серьезную травму.



- Не направляйте поток воздуха на людей или животных.
- Останавливайте двигатель перед установкой или снятием принадлежностей или других компонентов.
- Держите все части тела вдали от нагретых поверхностей инструмента.
- Запрещается опускать изделие на землю во включенном состоянии, за

исключением случаев, когда его хорошо видно.

- Запрещается эксплуатировать изделие, находясь на лестнице или подмостках.



- Запрещается пользоваться изделием в ситуации, при которой вы не сможете позвать на помощь при несчастном случае.
- Остерегайтесь отбрасываемых предметов. Камни, мусор и пр. могут попасть в глаза и привести к слепоте или серьезным травмам.
- Во время зарядки изделия используйте устройство защитного отключения (УЗО) для повышения безопасности. Устройство защитного отключения устанавливается для защиты оператора на случай повреждения электрической цепи.

- Данное изделие известно своим низким уровнем вибрационной нагрузки. Длительное воздействие вибрации может привести к нарушению кровообращения или расстройствам нервной системы у людей с нарушенным кровообращением. В случае появления тревожных симптомов обратитесь к врачу. Такими симптомами могут быть онемение, потеря чувствительности, "щекотка", "колотье", боль, потеря силы или слабость, изменение цвета и состояния кожи. Как правило, подобные симптомы проявляются в пальцах, руках или запястьях.
- Используйте изделие строго по назначению.
- Невозможно предвидеть все ситуации, с которыми вы можете столкнуться. Всегда соблюдайте осторожность и руководствуйтесь здравым смыслом. Не выполняйте работу, если вам кажется, что уровень вашей квалификации недостаточен. Переделывание объекта и/или ремонт машины обойдутся дороже

правильного решения. Если после изучения руководства у вас остались вопросы относительно эксплуатации агрегата, прежде чем приступить к работе, обратитесь за консультацией к специалисту.

- При работе с изделием следует в обязательном порядке надевать оснастку. В противном случае вы не сможете безопасно управлять изделием, что может привести к травмированию вас и/или других лиц.

Средства индивидуальной защиты



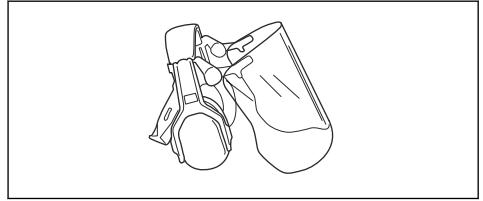
ПРЕДУПРЕЖДЕНИЕ: В обязательном порядке прочитайте следующие инструкции по технике безопасности, прежде чем приступить к эксплуатации изделия.

- Каждый раз при работе с изделием следует использовать одобренные средства индивидуальной защиты. Средства индивидуальной защиты не могут полностью исключить

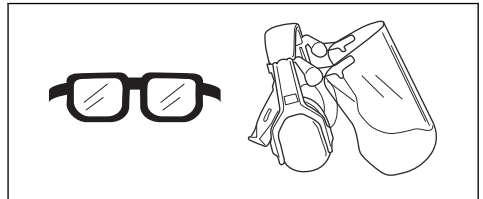
риск получения травмы, но при несчастном случае они снижают тяжесть травмы. За помощью по правильному выбору оборудования обращайтесь к дилеру.

- Продолжительное воздействие шума может повлечь за собой нарушение слуха. В целом, аккумуляторные изделия отличаются относительно низким уровнем шума, но при длительном использовании все же возможно нарушение слуха. Компания рекомендует операторам использовать средства защиты органов слуха при непрерывной эксплуатации изделия в течение продолжительного отрезка времени. Пользователи, эксплуатирующие изделие регулярно или в течение продолжительных отрезков времени, должны регулярно проверять свой слух. Обратите внимание, что средства защиты органов слуха приглушают звуки, в

том числе предупреждающие сигналы.



- Пользуйтесь проверенными средствами защиты глаз. При использовании защитной маски следует пользоваться также одобренными защитными очками. Под одобренными защитными очками подразумеваются очки, отвечающие требованиям стандарта ANSI Z87.1 для США или EN 166 для стран ЕС.

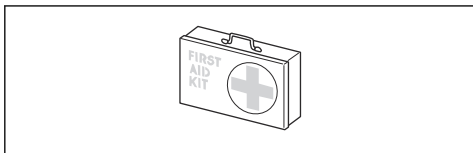


- Надевайте одежду из прочного материала. Всегда надевайте длинные прочные брюки и верхнюю одежду с длинными рукавами. Запрещается надевать свободную одежду, которая может зацепиться за ветви или кустарник. Не надевайте ювелирные украшения,

шорты, сандалии и не ходите босиком.

Зафиксируйте волосы выше уровня плеч.

- Средства оказания первой помощи всегда должны быть под рукой.



- В случае работы в условиях, при которых возможно появление пыли, используйте респиратор.

Защитные устройства на изделии



ПРЕДУПРЕЖДЕНИЕ: В обязательном порядке прочитайте следующие инструкции по технике безопасности, прежде чем приступить к эксплуатации изделия.

- В данном разделе рассматриваются защитные приспособления изделия и их назначение, а также приведены проверки и процедуры технического обслуживания, которые необходимо проводить для обеспечения правильной

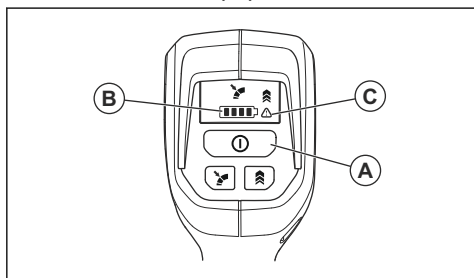
работы. См. указания в разделе *Введение на стр. 2*, где приведено расположение этих деталей на изделии.

- Срок службы изделия может быть сокращен, а риск несчастных случаев увеличен, если техническое обслуживание изделия не выполняется надлежащим образом, а сервис и/или ремонт выполнены непрофессионалом. Дополнительную информацию можно получить у ближайшего дилера по обслуживанию.
- Ни в коем случае не пользуйтесь изделием с неисправными защитными приспособлениями. Техобслуживание и проверка защитных приспособлений должны выполняться так, как это описано в данном разделе. Если в результате этих проверок обнаружены неисправности изделия, обратитесь в сервисный центр для проведения ремонта.
- Для обслуживания и ремонта изделия требуется специальная подготовка. Это особенно относится к

защитным приспособлениям изделия. При обнаружении одной или нескольких неисправностей (см. перечень проверок ниже) в обязательном порядке обратитесь в сервисный центр. При приобретении любой нашей продукции вы гарантированно получаете доступ к профессиональной помощи по ремонту и обслуживанию. Если изделие было приобретено у дилера, не имеющего сервисного центра, узнайте у него адрес ближайшего сервисного центра.

Проверка функций пользовательского интерфейса

1. Нажмите и удерживайте нажатой кнопку запуска/остановки (A).



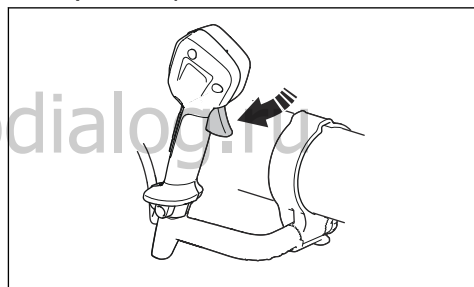
а)Изделие включено, когда горит светодиодный индикатор (B).

б)Изделие выключено, когда светодиодный индикатор (B) не горит.

2. Если загорается или мигает предупреждающий индикатор (C), см. раздел *Поиск и устранение неисправностей на стр. 22.*

Проверка переключателя

- Нажмите и отпустите переключатель, чтобы убедиться, что он свободно перемещается.



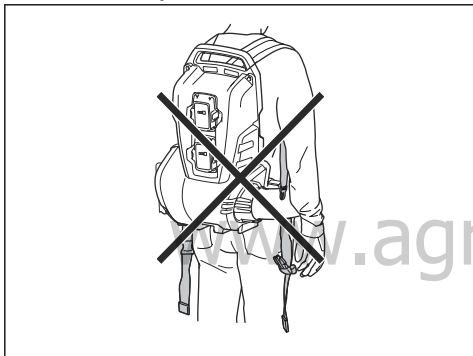
Безопасное использование оснастки



ПРЕДУПРЕЖДЕНИЕ:
Прочитайте следующие предупреждения, прежде чем приступать к эксплуатации изделия.

При работе с изделием следует в обязательном

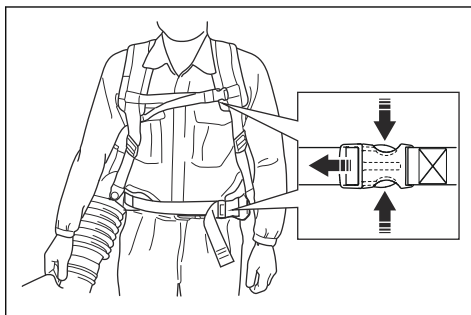
порядке надевать оснастку. В противном случае вы не сможете безопасно управлять изделием, что может привести к травмированию вас или других лиц. Убедитесь, что набедренный и нагрудный ремни застегнуты и правильно отрегулированы. Существует опасность того, что незастегнутый ремень застрянет или будет затянут в вентилятор изделия.



Использование функции быстрого расцепления

В случае возникновения аварийной ситуации быстро снимите ранцевую воздуходувку.

1. Надавите на зажимы и снимите ремни.



2. Снимите оснастку.

Инструкции по технике безопасности во время технического обслуживания



ПРЕДУПРЕЖДЕНИЕ: В обязательном порядке прочитайте следующие инструкции по технике безопасности, прежде чем приступить к техобслуживанию изделия.

- Перед сборкой изделия, проведением техобслуживания или иных проверок извлекайте из него аккумулятор.
- Оператор может выполнять только те работы по техническому и сервисному обслуживанию, которые описаны в данном руководстве по

эксплуатации. Для проведения более сложных работ по техническому и сервисному обслуживанию обращайтесь к своему дилеру по обслуживанию.

- Все гайки, болты и винты должны быть надежно затянуты для обеспечения безопасного рабочего состояния изделия.
- Замените изношенные или поврежденные детали.
- При невыполнении работ по техобслуживанию срок службы изделия сокращается, а риск возникновения несчастных случаев увеличивается.
- Для выполнения любых работ по сервисному

обслуживанию и ремонту, особенно защитных приспособлений изделия, необходимо пройти специальное обучение. Если после выполнения обслуживания при проведении проверок были выявлены неисправности, обратитесь к своему дилеру по обслуживанию. Мы гарантируем, что ремонт и обслуживание вашего изделия будут выполнять квалифицированные профессионалы.

- Пользуйтесь только оригинальными запасными частями.

Сборка

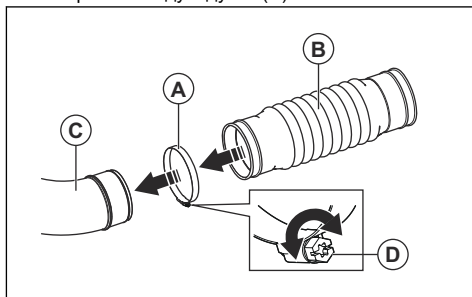
Введение



ПРЕДУПРЕЖДЕНИЕ: Перед сборкой изделия внимательно изучите раздел техники безопасности.

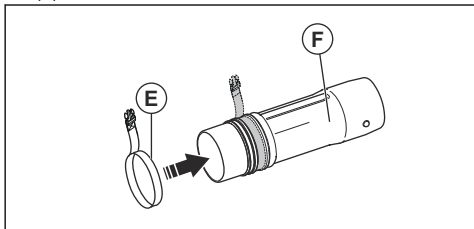
Установка трубы и рукоятки на изделие

1. Установите зажим (A) на гибкую трубу (B) и прикрепите гибкую трубу к выпускному отверстию воздуходувки (C).

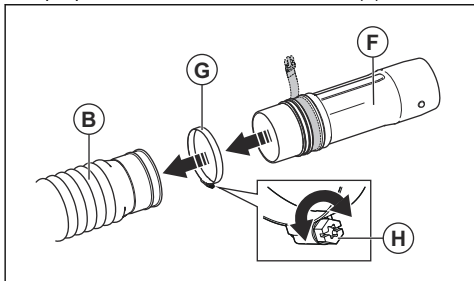


2. Вставьте винт (D) в зажим под трубой и затяните его.

3. Прикрепите транспортировочный ремень (E) к направляющей канавке подвижного соединения (F).

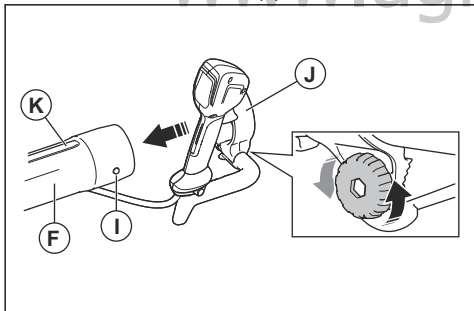


4. Установите зажим (G) на гибкую трубу (B) и прикрепите подвижное соединение (F).



5. Вставьте винт (H) в зажим под трубой и затяните его.

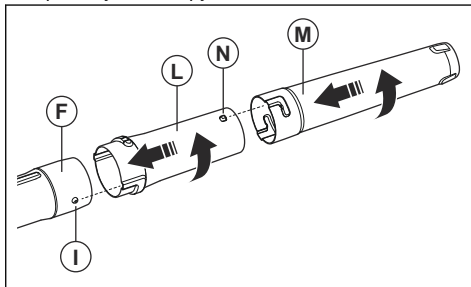
6. Выровняйте выступы (I) с обеих сторон подвижного соединения (F).



7. Прикрепите рукоятку управления (J) к направляющей канавке (K) подвижного соединения (F). Убедитесь, что винт на рукоятке управления расположен в нижней части рабочей трубы.

8. Затяните винт на рукоятке управления до упора.

9. Подсоедините промежуточную трубу (L) к подвижному соединению (F). Убедитесь, что выступ (I) совмещен с направляющей канавкой промежуточной трубы.

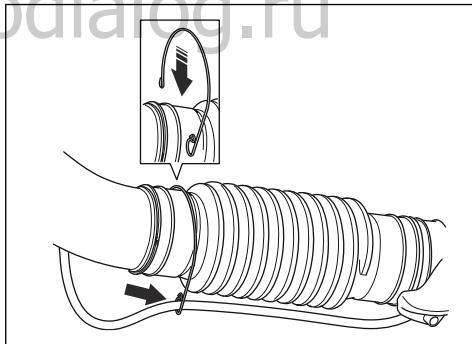


10. Поверните промежуточную трубу (L) до упора для фиксации подвижного соединения (F) и промежуточной трубы.

11. Подсоедините продувочную трубу (M) к промежуточной трубе (L). Убедитесь, что выступ (N) на промежуточной трубе указывает вверх и входит в направляющую канавку продувочной трубы.

12. Поверните продувочную трубу до упора для фиксации промежуточной и продувочной труб.

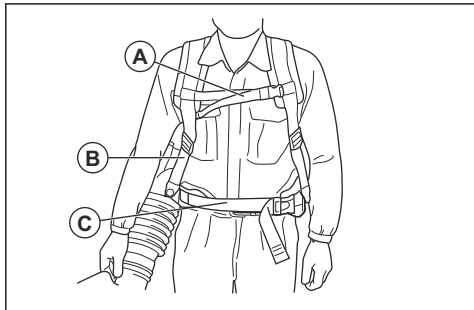
13. Закрепите кабельный зажим на гибкой трубе. Поместите кабель рукоятки управления в петлю на кабельном зажиме.



Регулировка оснастки

Правильная регулировка оснастки и изделия упрощает работу с изделием. Отрегулируйте оснастку для обеспечения оптимального рабочего положения.

1. Наденьте оснастку изделия.

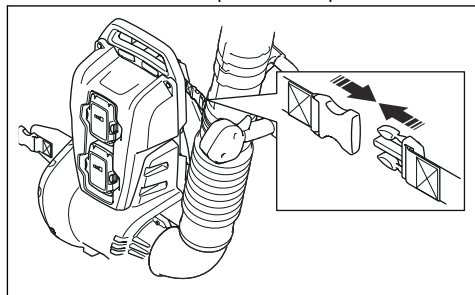


2. Подсоедините набедренный ремень к зажиму (С). Затягивайте ремень, пока не почувствуете вес изделия на бедрах.
3. Затяните боковые ремни (В) таким образом, чтобы изделие плотно прилегало к вашему телу.
4. Подсоедините нагрудный ремень к зажиму (А).

5. Затяните ремень.

Установка изделия в режим транспортировки

1. Поверните трубу воздухоудки таким образом, чтобы она была направлена вверх.



2. Соедините транспортировочный зажим.

Эксплуатация

Введение



ПРЕДУПРЕЖДЕНИЕ: Перед эксплуатацией изделия внимательно изучите раздел техники безопасности.

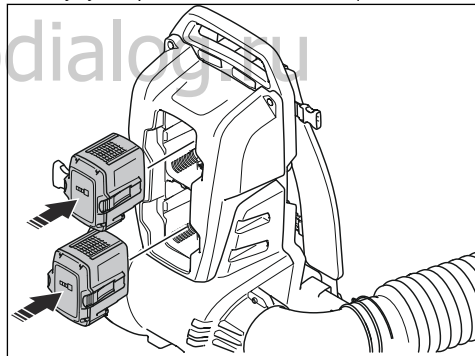
Подключение аккумулятора к изделию



ПРЕДУПРЕЖДЕНИЕ: Используйте с данным изделием только оригинальные аккумуляторы Husqvarna.

1. Полностью зарядите аккумулятор.

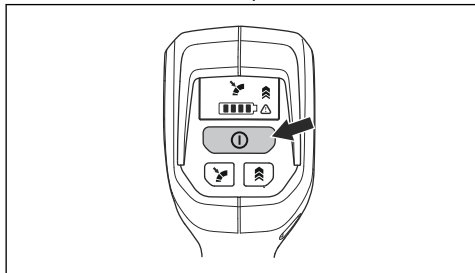
2. Вставьте аккумулятор в держатель аккумулятора на ранце. При фиксации аккумулятора на месте слышится щелчок.



ВНИМАНИЕ: Если аккумулятор не вставляется в держатель без усилий, аккумулятор установлен неправильно. Это может привести к повреждению изделия.

Запуск изделия

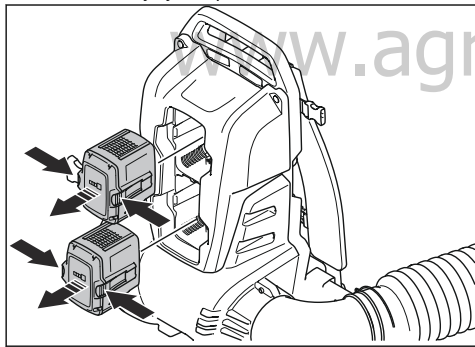
1. Нажмите и удерживайте нажатой кнопку запуска/остановки, пока на пользовательском интерфейсе не загорится зеленый светодиодный индикатор.



2. Для контроля частоты вращения используйте переключатель.

Остановка изделия

1. Отпустите переключатель.
2. Нажмите и удерживайте нажатой кнопку запуска/остановки до тех пор, пока зеленый светодиодный индикатор не погаснет.
3. Нажмите кнопки извлечения аккумулятора и снимите аккумулятор с изделия.



Функция автоматической остановки

Изделие оснащено функцией автоматической остановки, которая обеспечивает остановку изделия, когда оно не используется. Изделие выключается через 30 минут.

Функционирование

Изделие можно использовать с одним аккумулятором, помещенным в любой из отсеков, или с двумя аккумуляторами. Если установлены два аккумулятора, изделие сначала будет работать от аккумулятора в нижнем отсеке, а затем переключится на верхний аккумулятор. В нормальных условиях изделие переключается на

питание от второго аккумулятора после того, как первый аккумулятор будет разряжен. В особых случаях изделие может несколько раз переключиться между аккумуляторами для их охлаждения.

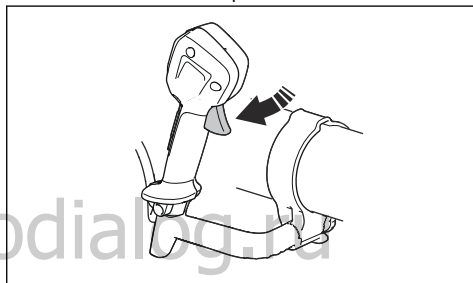
На дисплее на рукоятке отображается суммарный уровень заряда аккумуляторов.

При использовании BLi10 или BLi100 обороты изделия ограничиваются с целью защиты аккумуляторов.

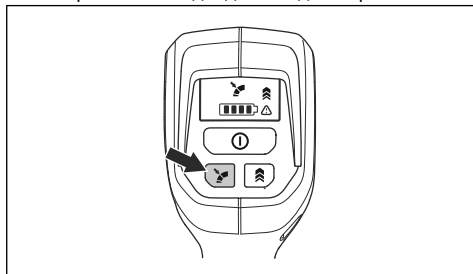
Если переключение между аккумуляторами невозможно, во избежание их перегрева и для обеспечения полного рабочего цикла изделие снижает частоту вращения.

Использование функции круиз-контроля

1. Для выбора оптимальной мощности воздушного потока нажмите на переключатель.



2. Нажмите кнопку Cruise control, чтобы сохранить выбранную мощность воздушного потока. Загорается светодиодный индикатор.



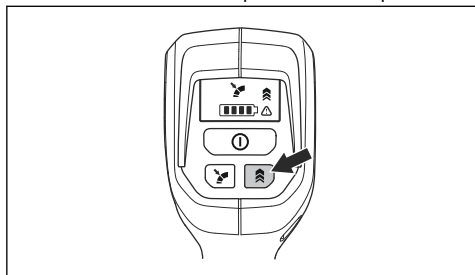
3. Продолжайте работу с выбранной мощностью воздушного потока, не нажимая на переключатель.
4. Для увеличения мощности воздушного потока нажмите на переключатель. После отпускания переключателя мощность воздушного потока возвращается на уровень, установленный в шаге 2.

5. Для отключения функции Cruise control отпустите переключатель и нажмите кнопку Cruise control.

3. Для отключения функции Boost mode повторно нажмите кнопку Boost mode.

Максимальное увеличение мощности воздушного потока

1. Запустите изделие. См. раздел *Эксплуатация на стр. 19*.
2. Для установки максимальной мощности воздушного потока одновременно нажмите на переключатель и кнопку Boost mode. При активации функции Boost mode загорается светодиодный индикатор. Функция Boost mode не имеет каких-либо ограничений по времени.



Техническое обслуживание

Введение

необходимо ознакомиться и понять раздел безопасности.



ПРЕДУПРЕЖДЕНИЕ: Перед выполнением обслуживания прибора

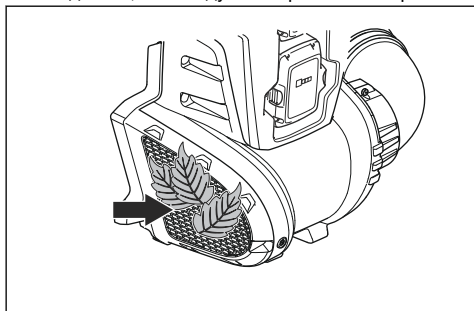
График технического обслуживания

Техническое обслуживание	Ежедневно	Еженедельно	Ежемесячно
Очистите внешние поверхности изделия чистой сухой тканью. Не используйте воду.	X		
Рукоятки должны оставаться сухими и чистыми. Удалите масло или смазку.	X		
Убедитесь, что кнопка запуска/остановки работает надлежащим образом и не повреждена.	X		
Проверьте исправность работы переключателя.	X		
Проверьте затяжку гаек и винтов.	X		
Проверьте работу кнопок извлечения аккумулятора и надежность фиксации аккумулятора в надлежащем положении.	X		
Убедитесь, что соединения, разъемы и кабели не повреждены. Удалите грязь.		X	

Техническое обслуживание	Еже-дневно	Еже-дельно	Еже-месячно
Проверьте разъемы аккумулятора на отсутствие повреждений.			X

Проверка воздухозаборника

1. Убедитесь, что воздухозаборник не засорен.



2. При необходимости остановите изделие и удалите из него посторонний материал.



ВНИМАНИЕ: Забитый воздухозаборник снижает

производительность изделия и может привести к перегреву двигателя.

Очистка изделия, аккумулятора и зарядного устройства

1. После использования очистите изделие сухой тканью.
2. Очистите аккумулятор и зарядное устройство сухой тканью. Направляющие аккумулятора должны быть очищены от грязи.
3. Перед подсоединением аккумулятора к зарядному устройству или изделию убедитесь, что следующие компоненты не загрязнены:
 - a) Клеммы на аккумуляторах.
 - b) Клеммы на зарядном устройстве аккумулятора.
 - c) Клеммы на ранцевой воздуходувке.

Поиск и устранение неисправностей

Поиск и устранение неисправностей

Неисправность	Возможные неисправности	Возможные действия
Мигает зеленый светодиодный индикатор.	Аккумулятор разряжен.	Зарядите аккумулятор.
Мигает красный светодиодный индикатор ошибки.	Отклонение температуры.	Дайте изделию остыть.
Изделие не запускается.	Разъемы аккумулятора загрязнены.	Очистите с помощью сжатого воздуха или мягкой щетки.
Мигает красный светодиодный индикатор ошибки.	Требуется выполнить сервисное обслуживание изделия.	Обратитесь в сервисный центр.
Уровень заряда, отображаемый на дисплее на рукоятке, не соответствует фактическому уровню заряда аккумулятора.	Уровень заряда может отличаться в зависимости от типа используемого аккумулятора.	На дисплее на рукоятке уровень заряда отображается более точно.

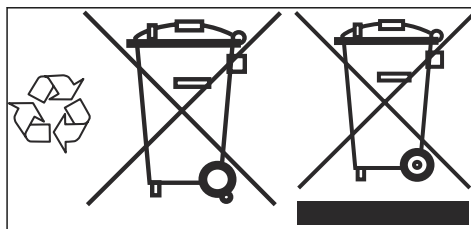
Транспортировка, хранение и утилизация

Транспортировка и хранение

- Соблюдайте особые требования к упаковке и этикеткам для коммерческих перевозок, в том числе третьими лицами и экспедиторами.
- Перед отправкой/транспортировкой изделия обратитесь к человеку, прошедшему специальную подготовку по работе с опасными материалами. Соблюдайте все применимые государственные нормативы.
- Перед хранением или транспортировкой аккумулятор необходимо извлекать из изделия.
- Перед помещением изделия на длительное хранение очистите его от загрязнений и проведите полное обслуживание.
- Храните оборудование только в сухом месте.
- Надежно закрепляйте изделие на время транспортировки.

качестве бытовых отходов. Изделие необходимо передать в пункт переработки электрического и электронного оборудования. Это поможет предотвратить отрицательное воздействие на окружающую среду и здоровье людей.

Для получения дополнительной информации обратитесь в местные органы власти, службу, занимающуюся переработкой бытовых отходов, либо к вашему дилеру.



Утилизация аккумулятора, зарядного устройства и изделия

Приведенный ниже символ указывает на то, что данное изделие не может быть утилизировано в

Примечание: Данный символ нанесен на само изделие или его упаковку.

Технические данные

Технические данные

	340iBT
Электродвигатель	
Тип двигателя	Двигатель постоянного тока BLDC (бесщеточный), 36 В
Вес	
Вес без аккумулятора, кг/фунт	6,3/13,9
Излучение шума¹	
Уровень мощности звука, измеренный, дБ(А)	95
Уровень мощности шума, гарантированный L _{WA} дБ (А)	97
Уровень защиты от воды	
Эксплуатация в любых погодных условиях	Да

¹ Излучение шума в окружающую среду измеряется как мощность звука (L_{WA}) согласно директиве ЕС 2000/14/ЕС. Указанный уровень звуковой мощности для агрегата измерен при работе с оригинальным оборудованием, создающим самый высокий уровень шума. Разница между гарантированной и измеренной мощностью звука заключается в том, что гарантированная мощность звука включает результаты измерений как диапазон и их отклонение для устройств одной и той же модели согласно директиве 2000/14/ЕС.

	340iBT
Уровни шума²	
Эквивалентный уровень шумового давления на уровне уха пользователя, измерен согласно EN ISO 11203 и ISO 22868, дБ(A):	79
Уровни вибрации³	
Уровни вибрации на рукоятках, измерены согласно ISO 22867, м/с ²	0,1
Производительность вентилятора	
Воздушный поток в нормальном режиме со стандартной круглой насадкой, м ³ /мин	11,5
Воздушный поток в режиме Boost mode со стандартной круглой насадкой, м ³ /мин	13,7
Максимальная скорость воздушного потока в нормальном режиме со стандартной круглой насадкой, м/с / миль/ч	52 / 116,32
Максимальная скорость воздушного потока в режиме Boost mode со стандартной круглой насадкой, м/с / миль/ч	61 / 136,45
Максимальная сила обдува в нормальном режиме со стандартной круглой насадкой, Н	12
Максимальная сила обдува в режиме Boost mode со стандартной круглой насадкой, Н	17

www.agrodialog.ru

Данные об уровне шума и вибрации определены для максимальной допустимой скорости.

Рекомендованные аккумуляторы

Используйте с данным изделием только оригинальные аккумуляторы Husqvarna BLi.

Аккумулятор	BLi200
Тип	Литий-ионный
Ресурс аккумулятора, А-ч	5,2
Номинальное напряжение, В	36
Вес, кг/фунт	1,3 / 2,8

² Указанные данные об эквивалентном уровне давления звука для устройства имеют типичный статистический разброс (стандартное отклонение) 3 дБ(A).

³ Указанные данные об уровне вибрации имеют типичный статистический разброс (стандартное отклонение) 2 м/с².

Рекомендованные зарядные устройства

Зарядное устройство	QC330	QC500
Входное напряжение, В	100-240	100-240
Частота, Гц	50-60	50-60
Мощность, Вт	330	500

Принадлежности

Одобрённые принадлежности

Одобрённые принадлежности	Тип, длина	Арт. №
Насадка	Плоская насадка, прямая, 600 мм	579 79 75-01
	Плоская насадка, изгиб 20 градусов, 360 мм	576 58 27-01
	Круглая насадка, прямая, 350 мм	576 58 18-01
	Круглая насадка с металлическим кольцом, 326 мм	586 10 63-01
	Круглая насадка с металлическим кольцом, 416 мм	586 10 63-02
	Промежуточная труба, 380 мм	576 58 17-01
	Круглая насадка-глушитель, 416 мм	589 81 17-01
Рукав	Рукав	594 03 50-01
Гаечный ключ	T27/T20 Torx	575 88 07-01
Рукоять	Рукоять	544 40 00-04

Декларация соответствия ЕС

Декларация соответствия ЕС

Husqvarna AB, SE-561 82 Huskvarna, Швеция, тел.: +46-36-146500, с полной ответственностью заявляет, что аккумуляторная ранцевая воздуходувка Husqvarna 340iBT с серийными номерами 2019 и далее (год производства четко указан на паспортной табличке рядом с серийным номером) соответствует требованиям ДИРЕКТИВ СОВЕТА ЕС:

- от 17 мая 2006 года, "о машинах и механизмах" **2006/42/ЕС.**
- от 26 февраля 2014 года "об электромагнитной совместимости" **2014/30/EU.**
- от 8 мая 2000 года "относительно эмиссии шума в окружающую среду" **2000/14/ЕС.**
- от 8 июня 2011 года "об ограничении по использованию определенных опасных веществ" **2011/65/EU.**

Применяются следующие стандарты: EN60335-1:2012+A13:2017, EN 50636-2-100:2014, EN 61000-6-1:2007, EN61000-6-3:2007+A1:2011, EN 50581:2012, EN15503:2009+A2:2015

Кроме того, RISE SMP Svensk Maskinprovning AB, Vox 7035, SE-750 07 Uppsala, Швеция, подтвердила соответствие приложению V Директивы Совета ЕС от 8 мая 2000 года "об эмиссии шума в окружающую среду" 2000/14/ЕС. Сертификату присвоен номер: 01/012/015.

Информацию по излучению шума см. в разделе *Технические данные на стр. 23.*

Компания RISE SMP Svensk Maskinprovning AB, Uppsala, Швеция, по собственному желанию осуществила типовую проверку для Husqvarna AB. Номер сертификата: SEC/19/2535.

Huskvarna, 2019-10-05



Пер Мартинссон (Pär Martinsson), директор Отдела разработок (уполномоченный представитель компании Husqvarna AB и ответственный за техническую документацию)

141400, Московская обл., Г. Химки, ул. Ленинградская, владение 39, строение 6, здание II этаж 4, помещение ОВ02_04, телефон горячей линии 8-800-200-1689

www.agrodialog.ru



www.husqvarna.com
www.agrodialog.ru

Оригинальные инструкции

1159857-56



2020-07-01