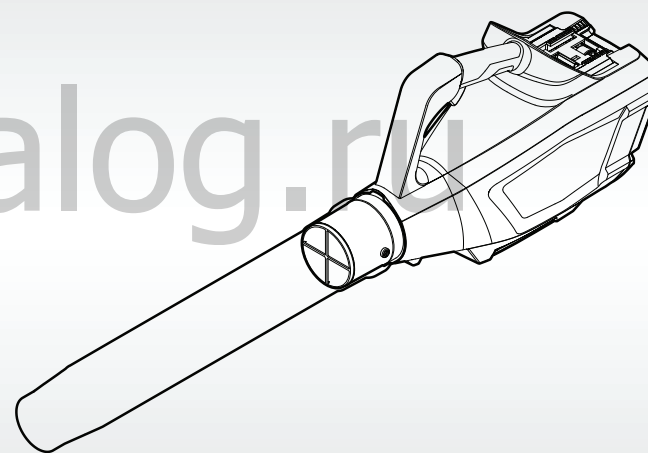


HONDA

HONDA

**ВОЗДУХОДУВКА АККУМУЛЯТОРНАЯ
ННВ36АХВ**

www.agrodialog.ru



РОМННВ36АХВ

Напечатано в России, 2020

РУКОВОДСТВО ПО ЭКСПЛУАТАЦИИ

Содержание

Введение.....	2
Идентификация изделия.....	2
Инструкции по безопасности.....	3
Эксплуатация.....	3
Обслуживание.....	4
Инструкции по обращению с адаптером аккумуляторной батареи и зарядным устройством.....	4
Символы.....	5
Область применения.....	5
Техническая информация.....	5
Информация о шумах и вибрациях.....	5
Сборка и эксплуатация.....	5
Рекомендации по эксплуатации.....	5
В процессе работы.....	6
После работы.....	6
Поиск и устранение неисправностей.....	6
Обслуживание и уход.....	7

Введение

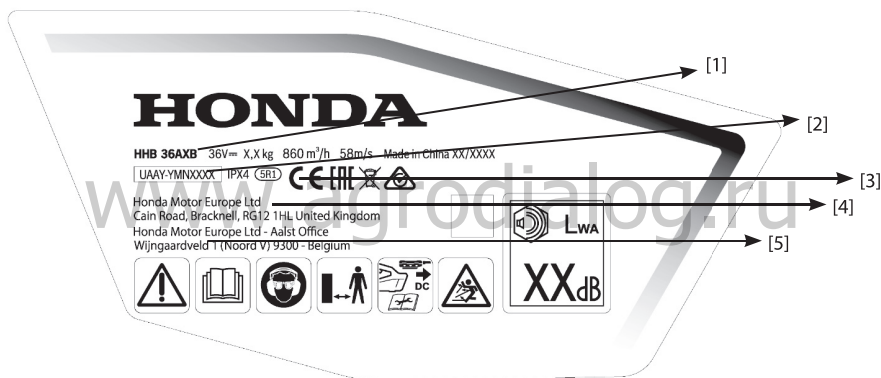
Поздравляем вас с приобретением аккумуляторной воздуходувки нового поколения.

Она была разработана, спроектирована и изготовлена, таким образом, чтобы сделать вашу работу наиболее эффективной, и чтобы вы почувствовали всю надёжность данного продукта. Если у вас возникли проблемы, которые вы не можете легко устранить, обратитесь к авторизованному дилеру Honda. Данное Руководство содержит важную информацию по безопасной сборке, эксплуатации и техническому обслуживанию вашей воздуходувки. Внимательно прочтите Руководство прежде, чем пользоваться воздуходувкой. Держите данное Руководство под рукой, чтобы иметь возможность в любой момент найти необходимые сведения.

СЕРИЙНЫЙ НОМЕР _____ ДАТА ПОКУПКИ _____

ВЫ ДОЛЖНЫ ЗАПИСАТЬ СЕРИЙНЫЙ НОМЕР И ДАТУ ПОКУПКИ И ХРАНИТЬ ЭТУ ЗАПИСЬ В НАДЕЖНОМ МЕСТЕ ДЛЯ ДАЛЬНЕЙШЕГО ИСПОЛЬЗОВАНИЯ

Идентификация изделия



- [1] Модель - тип.
- [2] Серийный номер.
- [3] Эмблема соответствия европейским стандартам.
- [4] Название и адрес компании-производителя.
- [5] Название и адрес компании-импортера.

Для уточнения всех символов и предупреждений о безопасности, пожалуйста, обратитесь к соответствующим разделам Руководства.

Инструкции по безопасности

Предупреждение! Внимательно прочтите данное Руководство и изучите органы управления и методы правильной эксплуатации. Пожалуйста, сохраните данное Руководство, чтобы иметь возможность в будущем в любой момент свериться с ним!



Разъяснение символов, имеющихся на изделии



Внимательно читайте Руководство по эксплуатации.



Следите, чтобы люди рядом не пострадали от отброшенных машиной предметов



Предупреждение: Держитесь на безопасном расстоянии от работающего электроинструмента.



Обязательно надевайте защиту для глаз и органов слуха.



Перед регулировкой, очисткой, техническим обслуживанием, в случае запутывания или повреждения провода, а также перед тем, как оставить воздуходувку без присмотра на какое-либо время, выключите её и извлеките адаптер аккумуляторной батареи.

Эксплуатация

- ▶ Это изделие не предназначено для использования лицами (в том числе детьми) с ограниченными возможностями (физическими или умственными), а также с недостаточным опытом и знаниями, если только они не были проинструктированы относительно использования изделия лицом, ответственным за их безопасность. Следите, чтобы дети не играли с данным электроинструментом.
 - ▶ Соблюдайте инструкции по хранению и транспортировке аккумуляторной батареи.
 - ▶ Если концентрация пыли очень высока, используйте при работе респиратор.
 - ▶ **Не пытайтесь силой вставить аккумуляторную батарею в садовый инструмент. Пожалуйста, используйте только адаптер аккумуляторной батареи!**
 - ▶ Владелец или оператор воздуходувки несет ответственность за повреждение или выход из строя собственности, принадлежащей другим людям.
 - ▶ Другие люди и животные должны находиться на расстоянии не менее 3 метров от вас во время работы. Оператор несет ответственность за третьих лиц, находящихся в рабочей зоне.
 - ▶ Запрещается работать воздуходувкой, если рядом находятся другие люди, особенно дети, или домашние животные.
 - ▶ Работайте только в дневное время или при достаточном уровне искусственного освещения.
 - ▶ Не эксплуатируйте инструмент босиком или в открытых сандалиях, всегда носите прочную обувь и длинные брюки.
 - ▶ При работе с воздуходувкой всегда надевайте подходящую одежду.
 - ▶ Запрещается работать с воздуходувкой в состоянии усталости, при плохом самочувствии или под воздействием алкоголя, лекарственных или наркотических средств.
- ▶ Не допускайте к работе с воздуходувкой детей и лиц, не знакомых с данными правилами. Местное законодательство может устанавливать минимальный возраст оператора. Храните воздуходувку вне досягаемости детей.

- ▶ Не работайте с воздуходувкой в плохую погоду, особенно в грозу, когда существует высокий риск поражения молнией.
- ▶ **Не используйте воздуходувку или адаптер аккумуляторной батареи вместе с аккумуляторными батареями DP3640XA или DP3660XA в дождливую погоду или в условиях высокой влажности.**
Контакт воды с аккумуляторными батареями DP3640XA или DP3660XA увеличивает риск поражения электрическим током, возгорания и повреждения аккумуляторной батареи и/или устройства, к которому они подключены.
- ▶ Края свободно висящей одежды может втянуть в воздуходувку. Это может привести к травмам.
- ▶ Запрещается работать с воздуходувкой, на которой не установлены трубки-насадки.
- ▶ Края длинных волос может втянуть в воздуходувку. Это может привести к травмам.
- ▶ Во время работы с воздуходувкой следите за равновесием, особенно при работе на склонах. Тщательно осмотрите область, на которой будут выполняться работы, удалите все провода и другие посторонние предметы.
- ▶ Следите, чтобы вентиляционные отверстия воздуходувки не были засорены или закрыты, никогда не эксплуатируйте воздуходувку с неисправными средствами защиты.
- ▶ Никогда не направляйте поток воздуха и не сдувайте мусор в сторону находящихся рядом людей.
- ▶ **Запрещается вносить изменения в конструкцию данного изделия.**
- ▶ Несанкционированные изменения конструкции изделия могут нарушить его безопасность и привести к повышению уровня шума и вибраций.
- ▶ Не работайте на лестнице-стремянке (для очистки водостоков или желобов и т.д.) или на ненадежной опоре.
- ▶ Будьте осторожны при работе на участке, где имеются пни, корни деревьев, канавы и прочие препятствия, о которые вы можете споткнуться и упасть.

- ▶ Не сдувайте воздуходувкой опасные материалы и предметы.
- ▶ При работе следите, чтобы мелкие животные не попали под воздушный поток.
- ▶ Не перегибайтесь сильно с электроинструментом во время работы; следите за равновесием и устойчивым положением.
- ▶ Во время работы с инструментом передвигайтесь шагом, а не бегом.
- ▶ Следите за окружающими вас объектами и будьте внимательны в отношении возможных опасностей, которые вы можете не услышать во время работы воздуходувки.

Обслуживание

- ▶ Для обеспечения рабочего состояния воздуходувки все крепежные винты, болты и гайки должны быть плотно затянуты.
- ▶ Для обеспечения безопасности следует периодически осматривать воздуходувку и своевременно менять изношенные или поврежденные детали.
- ▶ Убедитесь, что устанавливаемые запасные части рекомендованы компанией Honda.

Рекомендации по обращению с адаптером аккумуляторной батареи и зарядным устройством

- ▶ Предупреждение! Не пытайтесь заряжать зарядным устройством неперезаряжаемые элементы питания.
- ▶ Убедитесь, что адаптер аккумуляторной батареи вставлен правильно.
- ▶ Вставьте адаптер аккумуляторной батареи до щелчка, чтобы убедиться, что он зафиксирован в гнезде. Для извлечения адаптера аккумуляторной батареи, нажмите на рычаг фиксатора.
- ▶ Чтобы эксплуатировать воздуходувку и аккумуляторную батарею правильно, внимательно ознакомьтесь с инструкциями по эксплуатации.

Символы

Следующие символы очень важны для понимания инструкций, касающихся работы с изделием. Пожалуйста, внимательно изучите эти символы и их значение. Правильная интерпретация символов поможет вам использовать садовую технику лучше и безопаснее.

Символ	Значение
	Направление движения
	Направление реакции на движение
	Включение
	Выключение
	Масса
ЩЕЛК!	Слышимый звук
	Аксессуары/дополнительные детали, приобретаемые отдельно

Область применения

Воздуходувка предназначена для сдувания листьев, травы, бумаги и аналогичных материалов в садах, на спортивных площадках, автостоянках и подъездных дорогах, и т.д. Не используйте воздуходувку в помещениях. Не используйте воздуходувку для каких-либо других целей во избежание несчастных случаев и повреждения воздуходувки. Не модифицируйте воздуходувку каким-либо образом, так как это может привести к несчастным случаям или повреждению инструмента.

Техническая информация

Аккумуляторная воздуходувка		ННВ36АХВ
Максимальная скорость потока воздуха	м/с	66
Производительность	м³/ч	860
Тип вентилятора	Осевой	
Масса по стандарту EPTA 01:2014	кг	2,7

С данным изделием могут использоваться только литий-ионные аккумуляторные батареи DP3640XA, DP3660XA, DPW3660XA, DPW3690XA и зарядное устройство CV3680XA. Пожалуйста, не пытайтесь использовать в данном изделии перезаряжаемые элементы питания. Используйте только элементы питания, рекомендованные производителем.

Информация о шумах и вибрациях

Уровень шума, замеренный по стандарту EN 50636-2-100. Изделия категории А имеют следующие звуковые параметры: Измеренный уровень звукового давления 79 дБ(А); Измеренный уровень звуковой мощности 98 дБ(А); Гарантированный уровень звуковой мощности 99дБ(А).

Погрешность $K = 1,05$ дБ(А).

Общие значения вибрации a_h (сумма векторов по трем осям) и погрешность K определяются в соответствии с EN 50636-2-100: $a_h = 0,46$ м/с², $K = 1,5$ м/с².

Сборка и эксплуатация

Номера в таблице соответствуют иллюстрациям на схеме.

Вид операции	Номер	Страница
Комплектация набора	1	14
Установка насадок	2	14
Подключение адаптера	3	15
Пуск двигателя	4	15
Остановка двигателя	4	15
Рекомендации по работе	6	16
Обслуживание и очистка	6	16
Выбор аксессуаров	7	17

Рекомендации по работе

Транспортировка

Запрещается транспортировать садовый инструмент с подключенным к нему адаптером аккумуляторной батареи.

Убедитесь, что изделие надежно закреплено, чтобы предотвратить его перемещение и повреждение.

Перед началом работы

Перед началом работы убедитесь, что изделие правильно собрано и находится в хорошем состоянии.

Проверьте все элементы защиты на наличие повреждений.

При наличии повреждений пользоваться изделием категорически запрещается. Это может быть опасно. Для ремонта обратитесь в сервисный центр Honda.

Убедитесь, что в защиту впускных отверстий не попал мусор.

Убедитесь, что вентилятор не забит мусором. Если внутри вентилятора находится мусор, очистить его можно только при отключенном адаптере аккумуляторной батареи. Если провести очистку безопасно невозможно, обратитесь в сервисный центр.

Убедитесь, что отсек для подключения адаптера аккумуляторной батареи чист. Если имеются загрязнения, удалите их. Если имеются повреждения, обратитесь для ремонта в сервисный центр Honda.

Проверьте адаптер аккумуляторной батареи на наличие повреждений.

Убедитесь в том, что кнопка включения двигается плавно, без заеданий и полностью возвращается в исходное положение после ее отпускания.

Убедитесь, что трубка-насадка установлена правильно.

Убедитесь, что адаптер аккумуляторной батареи установлен правильно и надежно держится.

Убедитесь, что рукоятка сухая и чистая (нет следов различных жидкостей или масел), чтобы держать инструмент крепко и безопасно.

В процессе работы

Держите садовый инструмент крепко.

Медленно двигайтесь вперед, контролируя положение насадки.

Чтобы снизить риск получения травм, следите, чтобы трубка-насадка была надёжно закреплена.

Плоская насадка обеспечивает очень мощную струю воздуха на уровне земли. Менять его направление следует с большой осторожностью.

Данный садовый инструмент предназначен для управления одним человеком. Не позволяйте кому-либо входить в рабочую зону.

Не направляйте воздушную струю в сторону людей и животных. Воздуходувка может сдувать мелкие объекты, придавая им очень высокую скорость.

Данное изделие оснащено термозащитой для повышения безопасности. При перегреве автоматика уменьшит мощность работы инструмента, чтобы предотвратить его поломку.

При сильном перегреве термозащита полностью отключит воздуходувку и не даст запустить вновь до тех пор, пока она не остынет до безопасной температуры. Для поиска и устранения неисправностей обратитесь к руководству по эксплуатации аккумуляторной батареи.

Чтобы снизить риск получения травм из-за переутомления, делайте регулярные перерывы в работе.

Если вы заметили значительные изменения в работе воздуходувки (например, появилась сильная вибрация), прекратите работу и попытайтесь определить причину (см. раздел «Поиск и устранение неисправностей»).

После работы

Всегда проверяйте, выключена ли воздуходувка и отключайте от нее адаптер аккумуляторной батареи.



Неисправность	Возможная причина	Способ устранения
Изделие не включается	Выключатель не до конца вернулся в положение выключения перед присоединением адаптера аккумуляторной батареи.	Переведите выключатель в положение выключения и не менее чем на 5 секунд отсоедините от изделия адаптер аккумуляторной батареи. Снова подключите адаптер аккумуляторной батареи к изделию.
Изделие работает неустойчиво	Неисправен выключатель	Обратитесь к официальному дилеру для проведения ремонта.
	Низкий уровень заряда аккумуляторной батареи	Перед работой убедитесь, что аккумуляторная батарея полностью заряжена.
	Изделие перегрелось	Дайте изделию остыть и попробуйте снова.
	Аккумуляторная батарея разряжена	Зарядите аккумуляторную батарею.
	Аккумуляторная батарея слишком горячая/холодная	Дайте ей остыть/согреться.
Изделие не работает	Изделие неисправно	Обратитесь к официальному дилеру.
	Адаптер аккумуляторной батареи неисправен	Обратитесь к официальному дилеру. См. руководство по эксплуатации адаптера аккумуляторной батареи.
	Адаптер аккумуляторной батареи вставлен не до конца	Убедитесь, что адаптер аккумуляторной батареи подключен правильно.
	Воздуходувка очень горячая	Дайте изделию остыть и попробуйте снова.
	Кнопка включения была нажата в момент подключения аккумуляторной батареи	Отпустите кнопку и попробуйте снова.
	Забита насадка	Выключите воздуходувку, отключите аккумуляторную батарею и прочистите засор.
Воздуходувка не дует	Контакты адаптера аккумуляторной батареи повреждены или загрязнены	Очистите контакты / Обратитесь к официальному дилеру.
	Забита насадка	Отсоедините адаптер аккумуляторной батареи и прочистите трубу.
Чрезмерная вибрация/шум	Канал для всасываемого воздуха забит	Отсоедините адаптер аккумуляторной батареи и прочистите защитную сетку входного канала.
	Изделие неисправно	Обратитесь к официальному дилеру.
Батарея быстро разряжается после зарядки	Аккумуляторная батарея вышла из строя/срок ее службы подошел к концу	Замените аккумуляторную батарею.
Насадка не устанавливается на место	Неправильная сборка	См. раздел «Сборка».
	Насадка повреждена/неисправна	Замените насадку.

Если проблему не удалось решить с помощью подсказок из данной таблицы, пожалуйста, свяжитесь с официальным дилером.

Обслуживание и уход

Правильное хранение очень важно для сохранения срока службы изделия. По возможности не храните изделие в местах с высокой влажностью, поскольку в этом случае вероятность развития коррозии будет выше.

Закладка на хранение по окончании сезона: Отсоедините адаптер аккумуляторной батареи от воздухоподводки и положите воздухоподводку и аккумуляторную батарею в сухое безопасное место вдали от прямого солнечного излучения.

Послепродажное обслуживание

Если у вас возникнут проблемы (что маловероятно) с вашим зарядным устройством, пожалуйста, обратитесь к вашему авторизованному дилеру Honda.

Изделие необходимо периодически проверять и обслуживать для поддержания его безопасности и работоспособности на высоком уровне. Периодическое обслуживание также поможет продлить срок службы изделия. Компания Honda рекомендует проводить периодическое техническое обслуживание силами вашего официального дилера Honda.

Транспортировка

Литий-ионные аккумуляторные батареи подпадают под действие правил обращения с опасными товарами. Пользователи могут самостоятельно транспортировать аккумуляторные батареи по дорогам общего пользования без каких-либо ограничений.

При отправке третьим лицам (например, авиатранспортом или транспортными компаниями) должны соблюдаться особые требования к упаковке и маркировке. Для подготовки отгружаемого изделия к отправке требуется консультация специалиста по опасным материалам.

Отсылайте аккумуляторные батареи только в том случае, если корпус не поврежден. Заклейте лентой или заизолируйте иным доступным способом открытые контакты и упакуйте аккумуляторную батарею таким образом, чтобы она не могла перемещаться в упаковке. Пожалуйста, обратите внимание на то, что в вашем регионе могут действовать дополнительные ограничения.

Утилизация

Не выбрасывайте электронные компоненты и устройства, зарядное устройство и аккумуляторные батареи вместе с бытовыми отходами!

Только для стран Евросоюза:



В соответствии с европейским законом 2012/19/EU, электрическое и электронное оборудование, которое больше не может использоваться, а также в соответствии с европейским законом 2006/66/EC, дефектные или использованные аккумуляторные батареи должны собираться отдельно и утилизироваться экологически правильным образом. Обратитесь в местный орган по утилизации отходов за информацией о доступных вариантах утилизации и/или переработки.

Элементы, составляющие аккумуляторную батарею:



Литий-ионные:

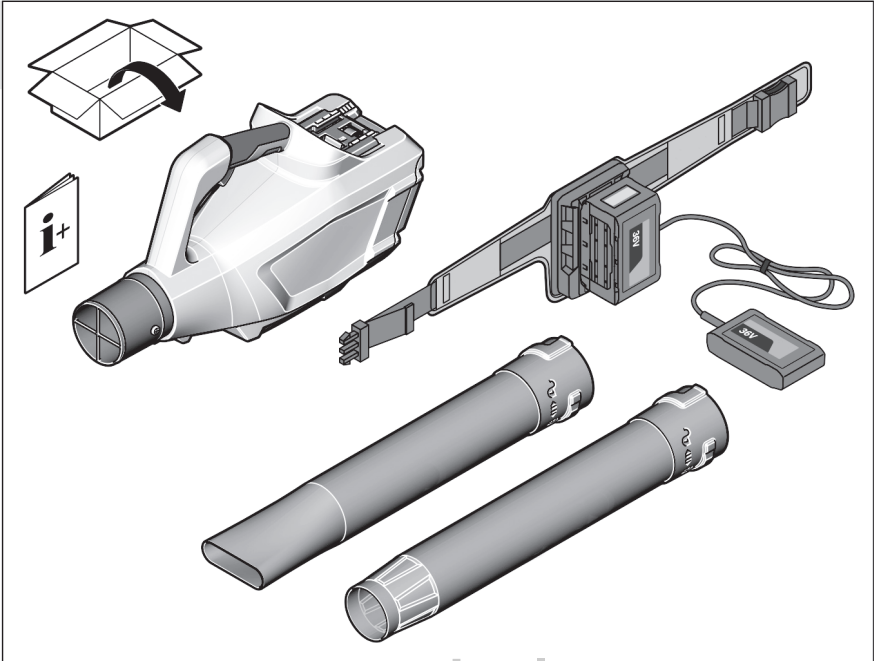
Пожалуйста, ознакомьтесь с информацией, приведенной в разделе «Транспортировка».

Компания Honda оставляет за собой право вносить изменения без предварительного уведомления.

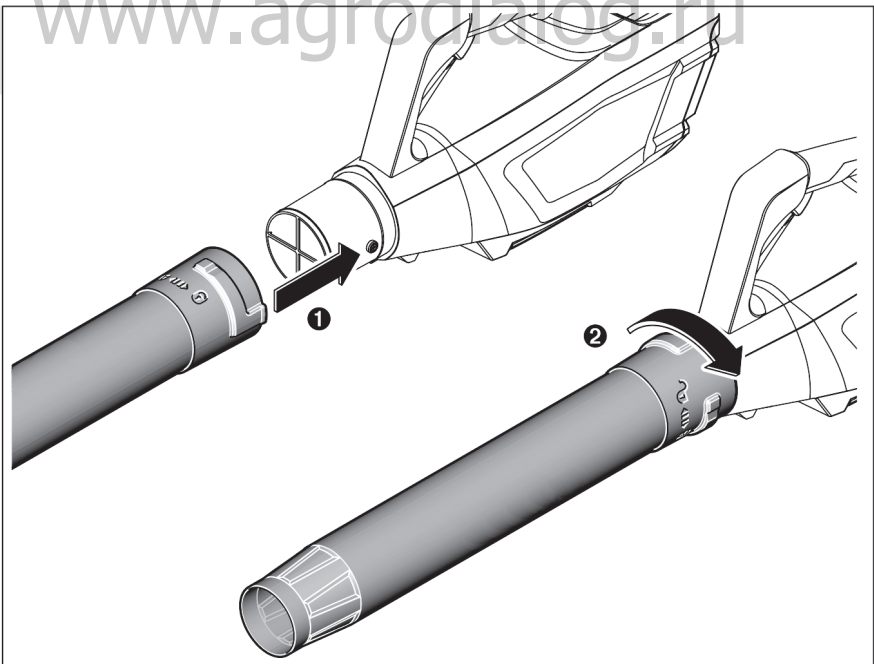
1



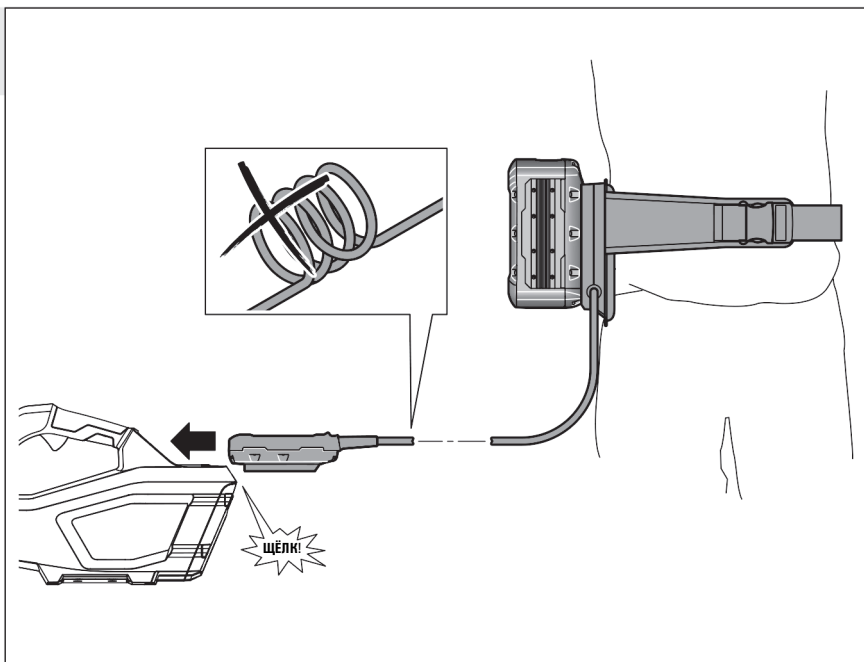
2,6 кг



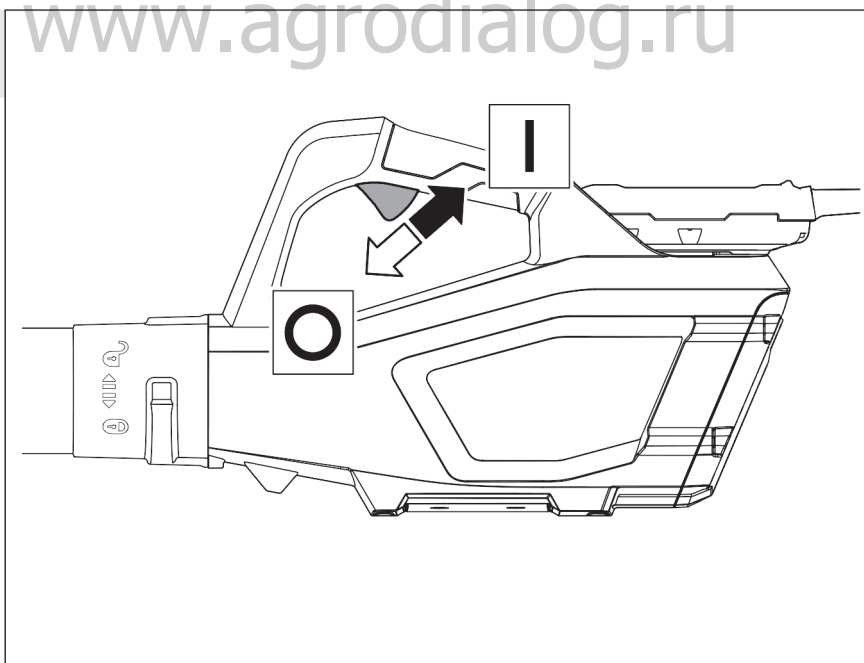
2



3

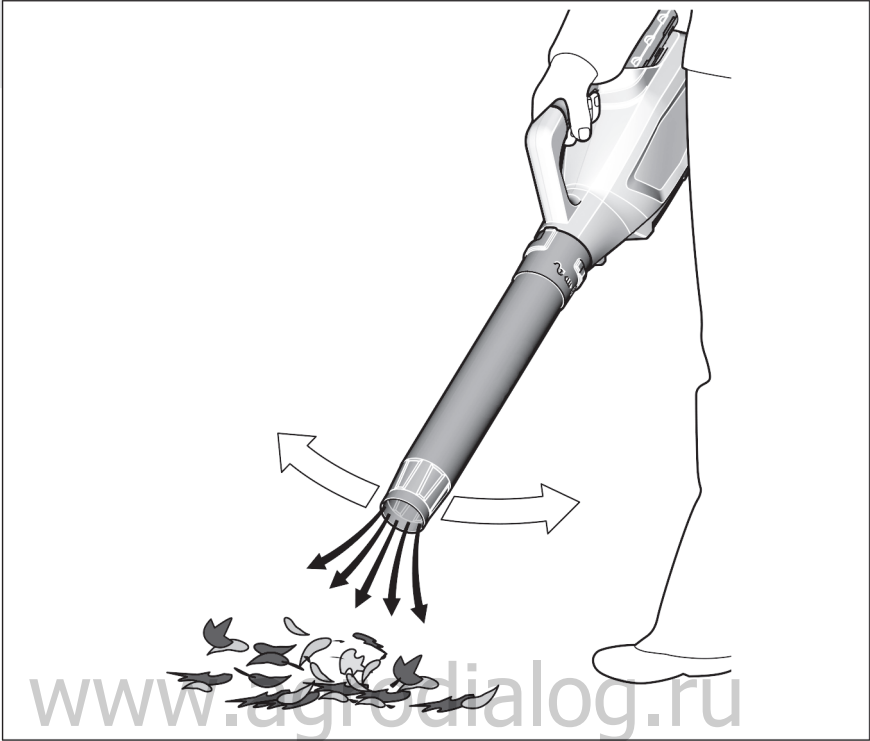


4

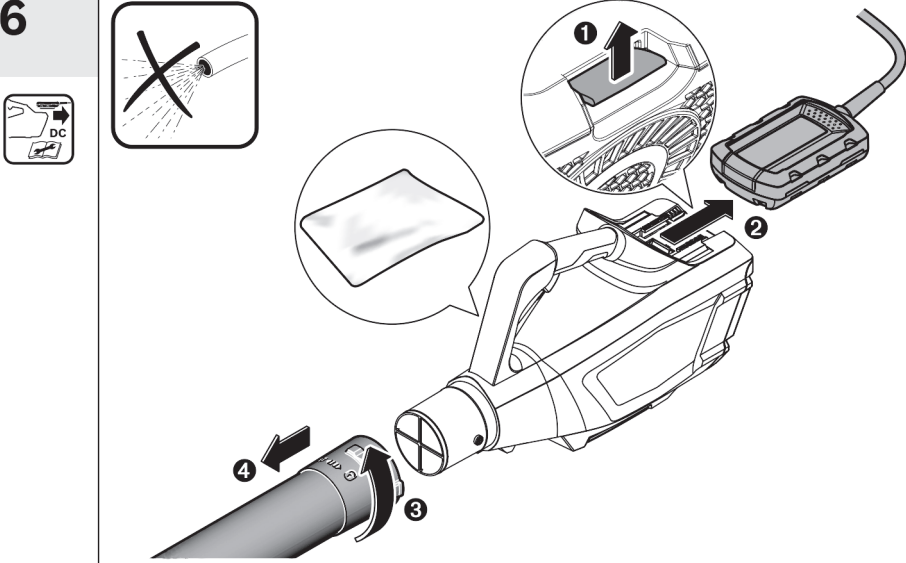


www.agrodialog.ru

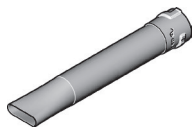
5



6



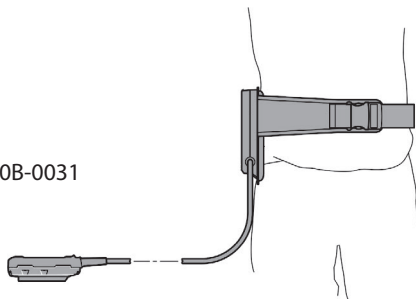
7



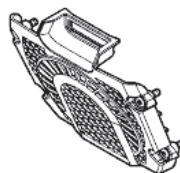
80003-Y0B-0031



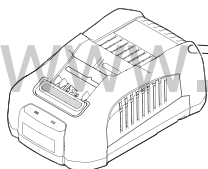
80002-Y0B-0031



80004-Y0B-0031



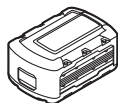
80001-Y0B-0030



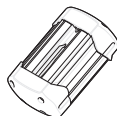
- CV3680XABM (Великобритания)
- CV3680XAEM (Европа)
- CV3680XASM (Швейцария)
- CV3680XAUM (Австралия)



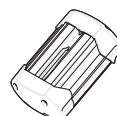
DPW3660XA



DPW3690XA



DP3640XA



DP3660XA