

OB30 · 40 · 50 · 60FI



РУКОВОДСТВО ПО ЭКСПЛУАТАЦИИ

www.agrodialog.ru

Благодарим Вас за покупку лодочного подвесного мотора HND.

В данном Руководстве приведено описание и инструкции по эксплуатации и техническому обслуживанию подвесных лодочных моторов моделей OB30FI / 40FI / 50FI / 60FI. Все сведения в данном Руководстве соответствуют состоянию выпускаемой продукции на дату подписания документа в печать. Компания-изготовитель оставляет за собой право в любое время вносить любые изменения без предварительного предупреждения и без каких-либо обязательств со своей стороны.

Запрещается воспроизводить настоящее Руководство или любой его фрагмент без наличия письменного согласия обладателя авторских прав.

Данное Руководство должно рассматриваться, как неотъемлемая часть лодочного подвесного мотора, и передаваться следующему владельцу при продаже мотора. В тексте настоящего Руководства предупреждения об опасности выделяются следующими заголовками и символами. Эти заголовки означают следующее:

В тексте настоящего Руководства предупреждения об опасности выделяются следующими заголовками и символами. Эти заголовки означают:

⚠ ОПАСНОСТЬ

Используется в тех случаях, когда несоблюдение инструкций ПРИВЕДЕТ к получению серьезных травм или смерти.

⚠ ПРЕДУПРЕЖДЕНИЕ

Означает высокую вероятность получения серьезных травм или гибели людей в случае нарушения инструкций.

⚠ ВНИМАНИЕ

Означает опасность получения людьми травмы или повреждения оборудования в случае невыполнения инструкций.

ПРИМЕЧАНИЕ

Используется в тех случаях, когда невыполнение инструкций может привести к повреждению оборудования или прочего имущества.

ПАМЯТКА: Содержит полезные сведения.

При возникновении затруднений или появлении вопросов по эксплуатации или обслуживанию подвесного мотора, обращайтесь к официальному дилерам компании ООО "Мотор-Плейс"

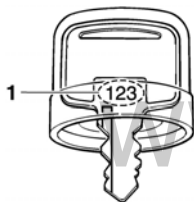
⚠ ПРЕДУПРЕЖДЕНИЕ

Конструкция лодочных подвесных моторов HND обеспечивает безопасность и надежность их эксплуатации при условии соблюдения всех инструкций изготовителя. Внимательно прочтите и изучите данное Руководство прежде чем приступать к эксплуатации лодочного подвесного мотора. В противном случае возможно получение людьми травм или повреждение оборудования.

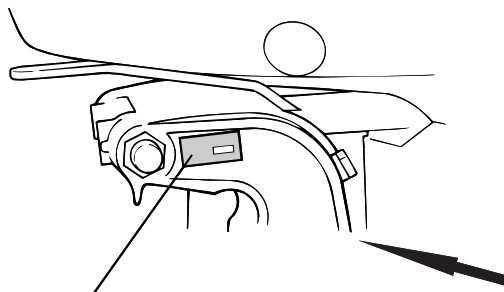
- Приведенные в Руководстве иллюстрации могут не соответствовать некоторым модификациям моторов.

В данном руководстве приводится описание версии с боковым расположением пульта дистанционного управления.

Запишите серийные номера рамы и двигателя. Указывайте серийные номера при заказе запасных частей, а также при обращениях по техническим и гарантийным вопросам.



Идентификационный номер ключа от замка зажигания в пульте дистанционного управления находится на самом ключе. При необходимости изготовить дубликат ключа, потребуется идентификационный номер ключа.



СЕРИЙНЫЙ НОМЕР ПОДВЕСНОГО МОТОРА



Серийный номер мотора выбит на пластине, прикрепленной на левой стороне транцевого кронштейна.

Серийный номер лодочного мотора:



Спецификация

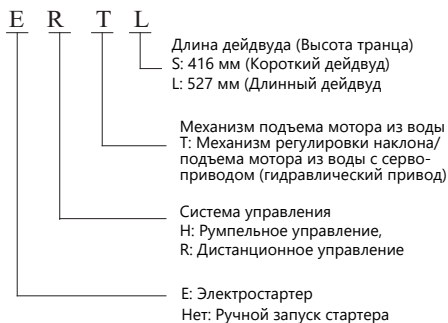
Модель	OB30FI	OB40FI	OB50FI	OB60FI
Тип	ERTL	ERTL	ERTL	ERTL
Длина дейдвуда (Высота транца)	L	L	L	L
Румпель				
Дистанционное управление (установка на боковой панели борта судна)	•	•	•	•
Запуск двигателя с помощью электростартера	•	•	•	•
Механизм подъема мотора из воды с гидравлической стойкой	•	•	•	•
Механизм регулировки наклона/подъема мотора из воды с сервоприводом	•	•	•	•

www.agrodialog.ru

Подвесные моторы HND Power моделей OB30FI-40FI-50FI-60FI поставляются в Россию в модификациях с дейдвудом стандартной длины, дистанционной системой управления и гидравлической системой подъема подвесного мотора.

- В зависимости от длины дейдвуда
S: Короткий дейдвуд
L: Дейдвуд нормальной длины

ОБОЗНАЧЕНИЕ МОДИФИКАЦИИ Пример



СОДЕРЖАНИЕ

1. БЕЗОПАСНОСТЬ	7	Контрольное отверстие системы охлаждения	23
СВЕДЕНИЯ О МЕРАХ БЕЗОПАСНОСТИ	7	Водозаборник системы охлаждения	23
2. РАСПОЛОЖЕНИЕ ПРЕДУПРЕЖДАЮЩИХ ТАБЛИЧЕК	10	Рычаг замка кожуха двигателя.....	24
3. ОСНОВНЫЕ УЗЛЫ И КОМПОНЕНТЫ	12	Крышка заливной горловины топливного бака	25
4. ОРГАНЫ УПРАВЛЕНИЯ И ПРИНЦИПЫ РАБОТЫ	15	Указатель уровня топлива	25
Аварийный выключатель двигателя	15	Соединительный штуцер топливopовода	25
Аварийный линь/Скоба	15	5. УСТАНОВКА	26
Рычаг дистанционного управления	16	Высота транца	26
Кнопка фиксатора рычага в нейтральном положении	17	Расположение	27
Замок зажигания	17	Высота установки	27
Рычаг управления дросселем в нейтральном положении	17	Установка лодочного подвесного мотора	28
Кнопка механизма регулировки наклона/подъема мотора	18	Проверка угла наклона мотора (на установившейся скорости)	29
из воды с сервоприводом	18	<Регулировка наклона мотора>	30
Тахометр	19	Подключение аккумуляторной батареи	31
Указатель угла наклона мотора	19	Установка пульта дистанционного управления	33
Кнопка сервопривода подъема мотора из воды	19	<Расположение пульта дистанционного управления>	33
(на кожухе двигателя)	19	<Длина троса дистанционного управления>	34
Байпасный клапан сброса давления системы гидроподъема.....	20	Выбор гребного винта	34
Винт регулировки усилия перемещения рычага	20	6. КОНТРОЛЬНЫЙ ОСМОТР ПЕРЕД ПУСКОМ	35
дистанционного управления.....	20	Снятие и установка кожуха двигателя	35
Палец механизма регулировки наклона мотора	21	Моторное масло	36
Фиксатор мотора в поднятом положении	21	Топливо	38
Индикатор/зуммер низкого давления моторного масла	21	Топливо содержащее спирт	39
Индикатор/зуммер перегрева двигателя	21	Проверка гребного винта и шпльинта	40
Общие положения		Винт регулировки усилия перемещения рычага	41
Триммер	22	дистанционного управления.....	41
Аноды противокоррозионной защиты	22	Топливный фильтр	42
		Аккумуляторная батарея	42
		Прочие проверки	43

7. ПУСК ДВИГАТЕЛЯ	44	11. ОЧИСТКА И ПРОМЫВКА	71
Подсоединение топливопровода	44	12. ТЕХНИЧЕСКОЕ ОБСЛУЖИВАНИЕ	72
Предпусковая подача топлива	45	Запасные части и комплект инструментов	73
Аварийный пуск	49	Запасная аварийная скоба выключателя двигателя (дополнительное оборудование).....	73
8. ЭКСПЛУАТАЦИЯ	52	РЕГЛАМЕНТ ТЕХНИЧЕСКОГО ОБСЛУЖИВАНИЯ	74
Обкатка	52	Моторное масло	76
Регулировка угла наклона мотора	53	Свечи зажигания	78
Переключение передач	55	Аккумуляторная батарея	80
Движение с постоянной скоростью	56	Смазка	82
Указатель угла наклона мотора	57	Топливный фильтр	83
Подъем лодочного подвесного мотора из воды	58	Топливный бак и фильтр топливозаборника	86
Швартовка	59	Промывка фильтра топливного бака	87
Кнопка сервопривода подъема мотора из воды	59	СИСТЕМА КОНТРОЛЯ УРОВНЯ ВРЕДНЫХ ВЫБРОСОВ С ОТРАБОТАВШИМИ ГАЗАМИ	87
Регулировка триммера	61	Предохранитель	88
Система защиты двигателя	62	Гребной винт	89
Системы предупреждения снижения давления моторного масла, неисправностей системы и генератора	63	Погруженный лодочный подвесной мотор	91
Анод противокоррозионной защиты	64	13. ХРАНЕНИЕ	93
Эксплуатация лодочного подвесного мотора на мелководье	65	Топливо	93
Использование нескольких подвесных моторов одновременно.....	65	Моторное масло	93
9. ОСТАНОВКА ДВИГАТЕЛЯ	66	Хранение аккумуляторной батареи	93
Аварийная остановка двигателя	66	Положение лодочного подвесного мотора при хранении	94
Выключение двигателя в штатном режиме.....	67	14. УТИЛИЗАЦИЯ	95
10. ТРАНСПОРТИРОВКА	68	15. НЕИСПРАВНОСТИ И СПОСОБЫ ИХ УСТРАНЕНИЯ	97
Отсоединение топливопровода	68	16. ТЕХНИЧЕСКИЕ ХАРАКТЕРИСТИКИ	98
Транспортировка	69	17. ДОПОЛНИТЕЛЬНАЯ ИНФОРМАЦИЯ	102
Транспортировка судна с установленным мотором	69		

www.agrodialog.ru

1. БЕЗОПАСНОСТЬ

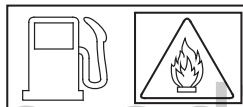
СВЕДЕНИЯ О МЕРАХ БЕЗОПАСНОСТИ

В целях обеспечения собственной безопасности и безопасности окружающих людей уделите особое внимание предупреждениям, которые приведены ниже.

Ответственность водителя маломерного судна



- Конструкция подвесных лодочных моторов HND обеспечивает безопасность и надежность в эксплуатации при условии соблюдения всех инструкций изготовителя. Внимательно прочтите и изучите данное Руководство перед тем, как приступать к эксплуатации подвесного мотора. В противном случае возможно получение людьми травм или повреждение оборудования.



- Попадание бензина в пищеварительный тракт чревато отравлением и смертью. Храните топливный бак в местах, недоступных для детей.
- Бензин является легковоспламеняющимся веществом и при определенных условиях взрывоопасен. Заправку топливного бака следует производить при неработающем двигателе на хорошо проветриваемой территории.
- При заправке и хранении лодочного подвесного мотора следует соблюдать меры противопожарной безопасности.

- Не превышайте максимальный уровень топлива в топливном баке. После заправки топливного бака проверьте, чтобы крышка заливной горловины была закрыта должным образом и плотно затянута.
- Не проливайте бензин при заправке топливного бака. Пролитое топливо и его пары огнеопасны. Вытрите потеки топлива перед пуском двигателя.



Переключайте передачи только при низкой частоте вращения коленчатого вала двигателя. Не переключайте передачи при высокой частоте вращения коленчатого вала двигателя.



Контакт с движущимися деталями чреват травмированием. После аварийного пуска двигателя немедленно установите кожух двигателя на место. Запрещается эксплуатировать лодочный подвесной мотор со снятым кожухом.

- Пользователь обязан знать технику аварийной остановки двигателя. Изучите назначение и работу всех органов управления.
- Запрещается устанавливать на судно подвесной мотор, если его номинальная мощность превышает предельную допустимую мощность, рекомендованную изготовителем судно. Убедитесь в том, что подвесной мотор закреплен должным образом.
- Запрещается допускать к управлению подвесным мотором людей без соответствующей подготовки.
- При падении человека за борт следует немедленно остановить двигатель.
- Запрещается оставлять двигатель работающим, если в воде рядом с маломерным судном находятся люди.
- Свободный конец аварийного линия должен быть надежно зафиксирован на запястье судоводителя.
- Перед началом эксплуатации лодочного подвесного мотора ознакомьтесь со всеми законами и правилами управления маломерными судами с подвесным мотором.
- Не занимайтесь модернизацией лодочного подвесного мотора.
- Находясь на борту маломерного судна, всегда надевайте спасательный жилет.
- Запрещается эксплуатировать лодочный подвесной мотор со снятым кожухом. Контакт с открытыми движущимися деталями чреват травмированием.
- Не демонтируйте предохранители, предупреждающие таблички, крышки или защитные устройства. Все эти элементы предназначены для обеспечения безопасности.

1. БЕЗОПАСНОСТЬ

Противопожарные меры

Бензин является легковоспламеняющимся веществом. Пары бензина взрывоопасны. При обращении с бензином будьте предельно осторожны. ХРАНИТЕ БЕНЗИН В МЕСТАХ, НЕДОСТУПНЫХ ДЛЯ ДЕТЕЙ.

- Снимайте топливный бак с судна для заправки.
- Заправку топливного бака следует производить при неработающем двигателе на хорошо проветриваемой территории. Выполняйте работы на безопасном расстоянии от источников огня и искр; не курите поблизости.
- Заправляйте топливный бак аккуратно, чтобы избежать пролива бензина. Избегайте переполнения топливного бака (в заправочной горловине топливо должно отсутствовать). После заправки топливного бака надежно затяните крышку заливной горловины. В случае пролива перед пуском двигателя вытрите потеки топлива.

Во время эксплуатации двигатель и система выпуска нагреваются и остаются горячими в течение некоторого времени после остановки двигателя. Контакт с нагретыми компонентами двигателя чреват ожогами и возгоранием различных материалов.

- Исключите контакт с нагретыми компонентами двигателя и системы выпуска.
- Перед началом технического обслуживания или транспортировкой убедитесь в том, что двигатель остыл.

Опасность отравления оксидом углерода

Отработавшие газы содержат токсичную окись углерода, которая представляет собой бесцветный и не имеющий запаха газ. Вдыхание отработавших газов может вызвать потерю сознания и смерть.

- При работе двигателя в закрытой зоне (или даже в частично закрытой зоне) воздух может содержать опасную концентрацию отработавших газов. Чтобы исключить увеличение концентрации отработавших газов в воздухе, необходимо обеспечить соответствующую вентиляцию.

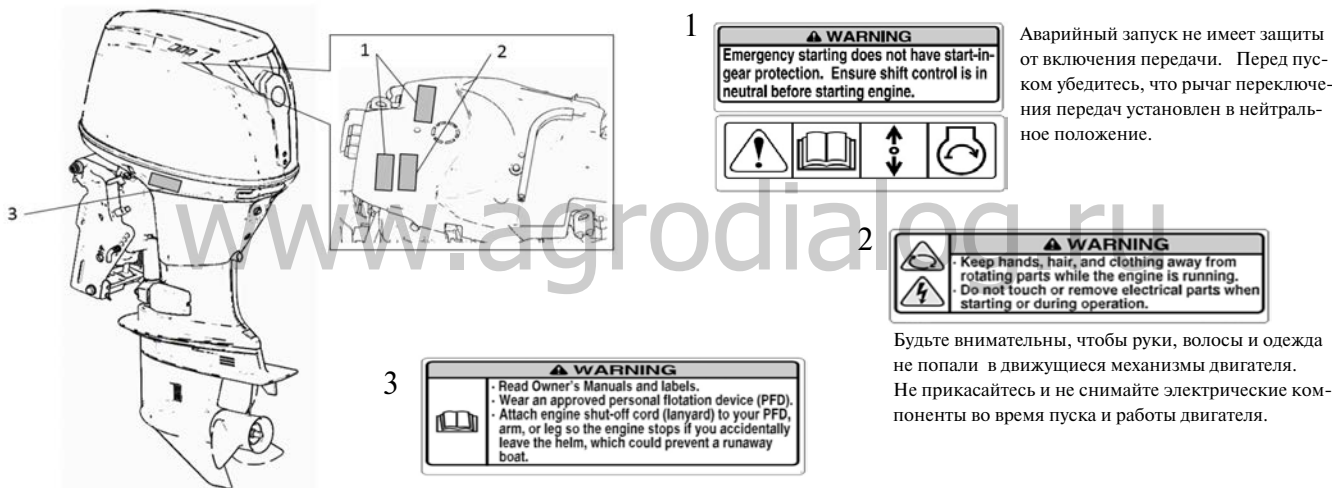
2. РАСПОЛОЖЕНИЕ ПРЕДУПРЕЖДАЮЩИХ ТАБЛИЧЕК

Эти таблички расположены в местах, указанных на приведенных иллюстрациях.

Эти таблички информируют вас о потенциальной опасности получения серьезных травм.

Внимательно прочтите текст на табличках и ярлыках, а также замечания и предупреждения, которые приведены в настоящем Руководстве.

Если предупреждающие таблички или наклейки отклеиваются или текст на них становится трудночитаемым, обратитесь к официальному дилеру компании ООО «Мотор-Плейс» для их замены.

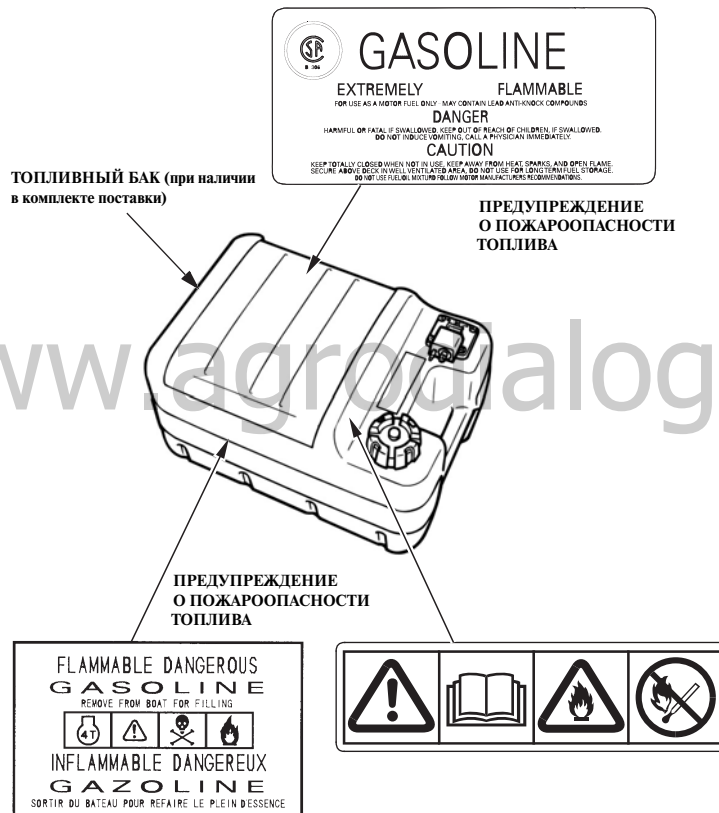


Изучите Руководство пользователя и предупреждающие таблички.

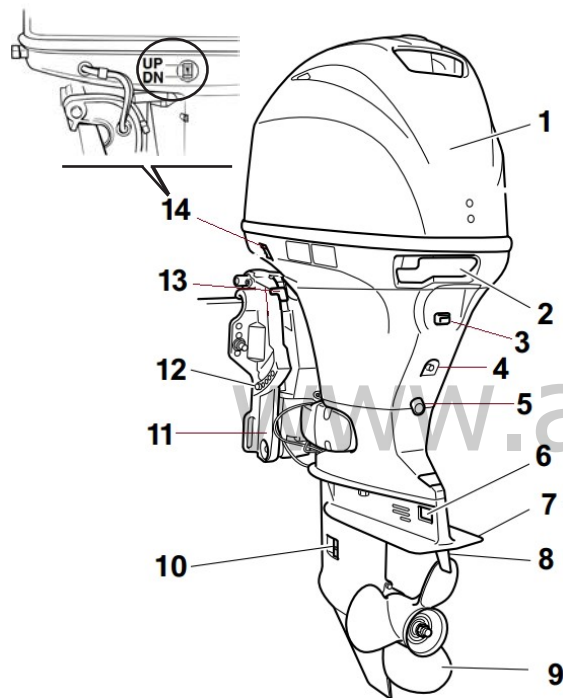
Наденьте сертифицированную спасательную экипировку.

Пристегните аварийный линь к спасательному жилету, руке или ноге, чтобы двигатель остановился, если вы случайно окажетесь за бортом.

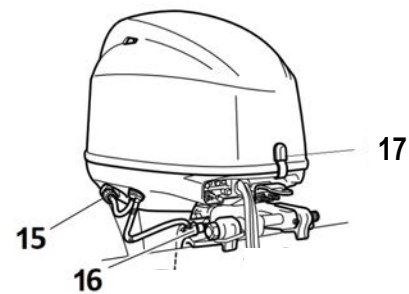
РАСПОЛОЖЕНИЕ ПРЕДУПРЕЖДАЮЩИХ ТАБЛИЧЕК



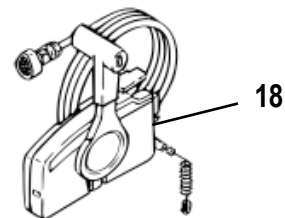
3. ОСНОВНЫЕ УЗЛЫ И КОМПОНЕНТЫ



1. КОЖУХ ДВИГАТЕЛЯ
2. ЗАМОК КОЖУХА ДВИГАТЕЛЯ
3. ВЫПУСКНОЕ ОТВЕРСТИЕ ХОЛОСТОГО ХОДА
4. ВЫПУСКНОЕ ОТВЕРСТИЕ ХОЛОСТОГО ХОДА
5. ВИНТ СЛИВНОГО ОТВЕРСТИЯ МАСЛА ИЗ ДВИГАТЕЛЯ
6. АНОД
7. АНТИКАВИТАЦИОННАЯ ПЛИТА
8. ТРИММЕР / АНОД
9. ГРЕБНОЙ ВИНТ (стандартное или доп. оборудование)
10. ВОДОЗАБОРНИК СИСТЕМЫ ОХЛАЖДЕНИЯ
11. ТРАНЦЕВЫЙ КРОНШТЕЙН
12. ПАЛЕЦ МЕХАНИЗМА РЕГУЛИРОВКИ НАКЛОНА МОТОРА
13. ФИКСАТОР МОТОРА В ПОДНЯТОМ ПОЛОЖЕНИИ (справа)
14. КНОПКА СИСТЕМЫ ГИДРОПОДЪЕМА



15. ШТУЦЕР СИСТЕМЫ ПРОМЫВКИ ДВИГАТЕЛЯ
16. ФИКСАТОР МОТОРА В ПОДНЯТОМ ПОЛОЖЕНИИ (слева)
17. ФИКСАТОР КОЖУХА ДВИГАТЕЛЯ (сзади)
18. ПУЛЬТ ДИСТАНЦИОННОГО УПРАВЛЕНИЯ



ОСНОВНЫЕ УЗЛЫ И КОМПОНЕНТЫ

ПУЛЬТ ДИСТАНЦИОННОГО УПРАВЛЕНИЯ БОКОВОГО РАСПОЛОЖЕНИЯ

КНОПКА МЕХАНИЗМА
РЕГУЛИРОВКИ НАКЛОНА/
ПОДЪЕМА МОТОРА ИЗ ВОДЫ
С СЕРВОПРИВОДОМ

РЫЧАГ ДИСТАНЦИОННОГО
УПРАВЛЕНИЯ

КНОПКА ФИКСАТОРА РЫЧАГА
В НЕЙТРАЛЬНОМ ПОЛОЖЕНИИ

РЫЧАГ УПРАВЛЕНИЯ ДРОССЕЛЕМ
В НЕЙТРАЛЬНОМ ПОЛОЖЕНИИ

ЗАМОК ЗАЖИГАНИЯ
КЛЮЧ ЗАЖИГАНИЯ

АВАРИЙНЫЙ ВЫКЛЮЧАТЕЛЬ
ДВИГАТЕЛЯ

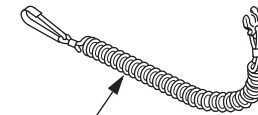
ЛИНЬ АВАРИЙНОГО
ВЫКЛЮЧАТЕЛЯ ДВИГАТЕЛЯ СО СКОБОЙ

ЗАПАСНАЯ СКОБА АВАРИЙНОГО
ВЫКЛЮЧАТЕЛЯ ДВИГАТЕЛЯ



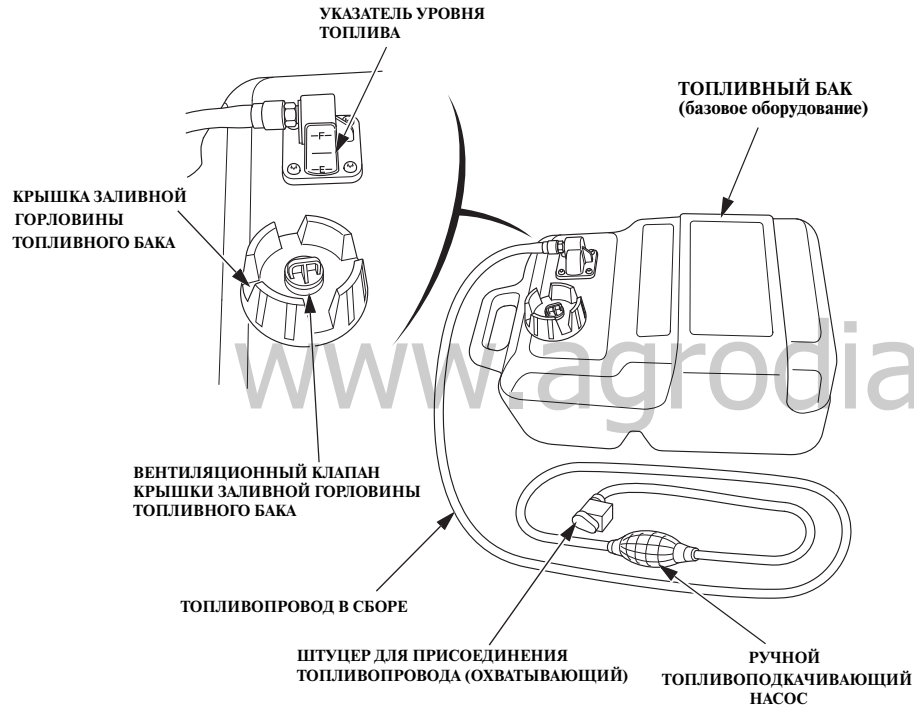
Запасная скоба
находится в сумке
с инструментом.

ВИНТ РЕГУЛИРОВКИ
УСИЛИЯ ПЕРЕМЕЩЕНИЯ
РЫЧАГА ДИСТАНЦИОННОГО
УПРАВЛЕНИЯ

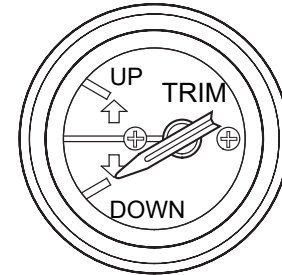


ЛИНЬ АВАРИЙНОГО
ВЫКЛЮЧАТЕЛЯ ДВИГАТЕЛЯ СО СКОБОЙ

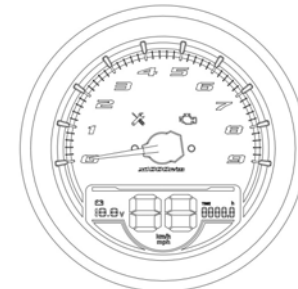
ОСНОВНЫЕ УЗЛЫ И КОМПОНЕНТЫ



УКАЗАТЕЛЬ УГЛА НАКЛОНА МОТОРА
(базовое оборудование)



ТАХОМЕТР
(базовое оборудование)



ОРГАНЫ УПРАВЛЕНИЯ И ПРИНЦИПЫ РАБОТЫ

Аварийный выключатель двигателя

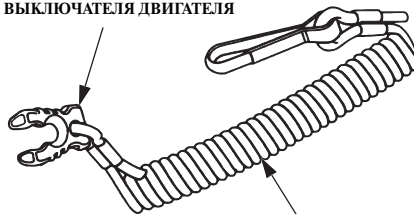
Линь аварийного выключателя двигателя предназначен для экстренной остановки двигателя при падении судоводителя за борт или в случае потери управления судном.



Двигатель останавливается, как только скоба, закрепленная на конце аварийного линя, извлекается из-под кнопки аварийного выключателя двигателя.

Аварийный линь/Скоба

СКОБА АВАРИЙНОГО
ВЫКЛЮЧАТЕЛЯ ДВИГАТЕЛЯ



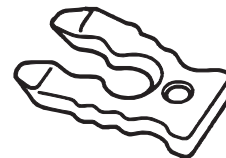
ЛИНЬ АВАРИЙНОГО
ВЫКЛЮЧАТЕЛЯ
ДВИГАТЕЛЯ

⚠ ПРЕДУПРЕЖДЕНИЕ

Если аварийный линь должным образом не зафиксирован, то при падении судоводителя за борт и потере управления, судно полностью выйдет из-под контроля.

Для обеспечения безопасности водителя и пассажиров необходимо всегда вставлять скобу аварийного линя под кнопку аварийного выключателя двигателя. Другой конец аварийного линя должен быть надежно закреплен на запястье судоводителя.

ЗАПАСНАЯ СКОБА АВАРИЙНОГО ВЫКЛЮЧАТЕЛЯ ДВИГАТЕЛЯ



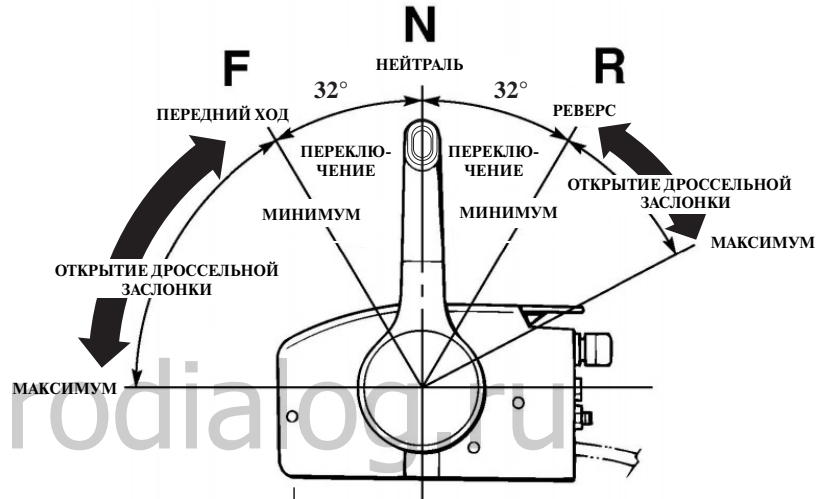
ПРИМЕЧАНИЕ:

Если скоба аварийного линя не вставлена в аварийный выключатель двигателя, пуск двигателя будет невозможен.

Запасная скоба аварийного выключателя двигателя находится в сумке с инструментом. Используйте запасную скобу аварийного выключателя двигателя для пуска двигателя при отсутствии аварийного линя со скобой, например, после падения судоводителя за борт.

ОРГАНЫ УПРАВЛЕНИЯ И ПРИНЦИПЫ РАБОТЫ

Рычаг дистанционного управления



Рычаг дистанционного управления предназначен для переключения передач переднего хода, реверса и нейтрали и управления частотой вращения коленчатого вала двигателя. Для того чтобы вывести рычаг дистанционного управления из нейтрального положения необходимо нажать на кнопку фиксатора вверх.

Кнопка фиксатора рычага в нейтральном положении предназначена для предотвращения случайного перемещения рычага.

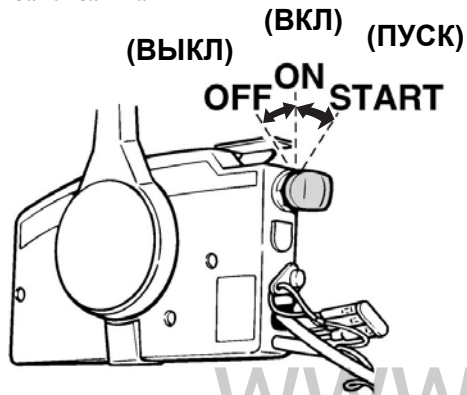
При перемещении рычага в положение ПЕРЕДНИЙ ХОД (примерно на угол 32° вперед от нейтрального положения) включается передача переднего хода. При дальнейшем перемещении рычага в том же направлении происходит увеличение угла открытия дроссельной заслонки и увеличение скорости движения судна.

НЕЙТРАЛЬ:
Двигатель отключен от гребного винта.

РЕВЕРС (R):
При перемещении рычага в положение РЕВЕРС (примерно на угол 32° назад от нейтрального положения) включается реверс. При дальнейшем перемещении рычага в том же направлении происходит увеличение угла открытия дроссельной заслонки и увеличение скорости движения судна.

ОРГАНЫ УПРАВЛЕНИЯ И ПРИНЦИПЫ РАБОТЫ

Замок зажигания



Дистанционное управление оснащено замком зажигания автомобильного типа. На боковом пульте управления выключатель зажигания расположен со стороны судоводителя возле блока дистанционного управления. На пульте управления панельного расположения и на пульте управления верхнего расположения замок зажигания расположен в центре панели управления.

Положения замка зажигания:

- START (ПУСК): для пуска двигателя стартером.
- ON (ВКЛ): обеспечивает работу двигателя после пуска.
- OFF (ВЫКЛ): для остановки двигателя (зажигание выключено).

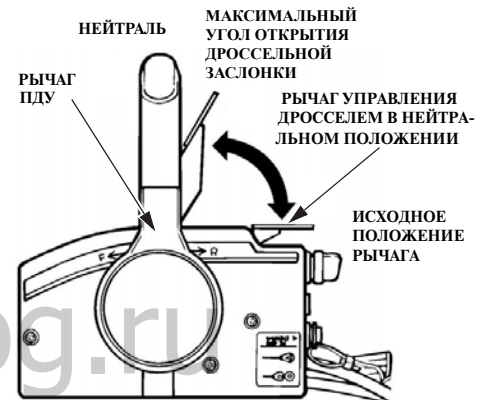
ПРИМЕЧАНИЕ

Не оставляйте замок зажигания в положении ON (ВКЛ.) при неработающем двигателе. Это приведет к разряду аккумуляторной батареи.

ПРИМЕЧАНИЕ:

Осуществить пуск двигателя будет невозможно до тех пор, пока рычаг дистанционного управления не будет переведен в нейтральное положение, а скоба аварийного выключения не будет вставлена под кнопку аварийного выключения двигателя.

Рычаг управления дросселем в нейтральном положении



Управление рычагом дросселя в нейтральном положении позволяет быстрее прогреть двигатель, когда температура окружающего воздуха ниже 5°.

Переместить рычаг управления дросселем невозможно до тех пор, пока рычаг дистанционного управления не установлен в нейтральное положение. И наоборот, рычаг дистанционного управления не будет перемещаться, если рычаг управления дросселем не установлен в нижнее положение.

Плавно опустите рычаг управления дросселем, чтобы уменьшить частоту холостого хода двигателя.

ОРГАНЫ УПРАВЛЕНИЯ И ПРИНЦИПЫ РАБОТЫ

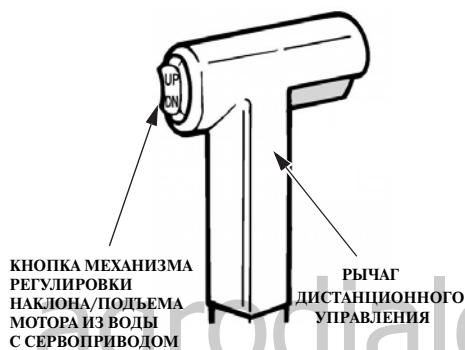
Кнопка механизма регулировки наклона/подъема мотора из воды с сервоприводом

При помощи кнопки механизма регулировки наклона/подъема мотора из воды с сервоприводом, расположенной на рычаге дистанционного управления, вы можете изменять угол наклона мотора в диапазоне от -4° до 12° для обеспечения необходимого ходового дифферента. Кнопкой механизма регулировки наклона/подъема мотора из воды с сервоприводом можно пользоваться как во время движения, так и на стоянке.

При помощи данной кнопки судоводитель может изменять угол наклона мотора для обеспечения максимальных показателей разгона, скорости, курсовой устойчивости и топливной экономичности.

ПРИМЕЧАНИЕ:

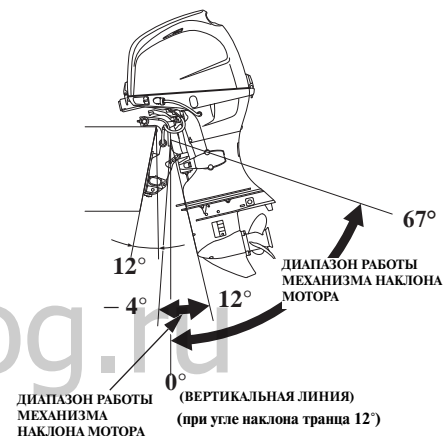
Диапазон изменения угла наклона мотора, равный $-4^\circ \dots 12^\circ$, обеспечивается при установке мотора на судно под углом 12° .



ПРИМЕЧАНИЕ

Установка чрезмерно большого угла наклона мотора при движении судна может стать причиной захвата воздуха лопастями гребного винта, попадания воздуха в зону работы винта и резкого увеличения оборотов двигателя выше допустимого значения. Также это может привести к повреждению водяного насоса.

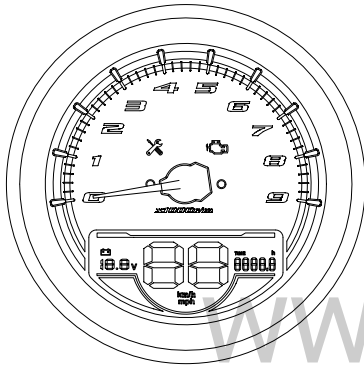
Механизм подъема мотора из воды с сервоприводом



Подъем лодочного подвесного мотора в диапазоне от 12° до 63° осуществляется при помощи кнопки сервопривода. Использование механизма регулировки наклона/подъема мотора из воды с сервоприводом облегчает эксплуатацию судна при движении по мелководью, подходу к берегу, транспортировке на прицепе и швартовке.

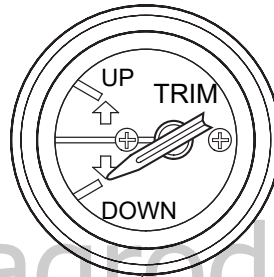
ОРГАНЫ УПРАВЛЕНИЯ И ПРИНЦИПЫ РАБОТЫ

Тахометр
(базовое оборудование)



Тахометр показывает частоту вращения коленчатого вала двигателя в об/мин.

Указатель угла наклона мотора
(базовое или дополнительное оборудование)



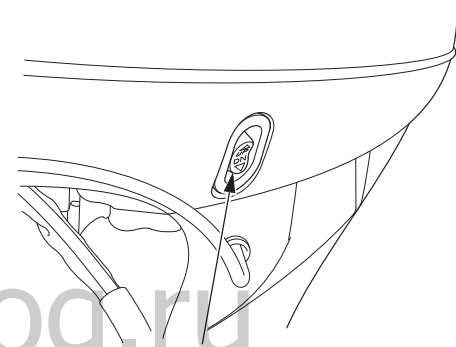
УКАЗАТЕЛЬ УГЛА НАКЛОНА МОТОРА

Указатель показывает угол наклона мотора в диапазоне от -4° до 12° . Изменяя угол наклона мотора для улучшения ходовых качеств судна, контролируйте изменения угла при помощи указателя угла наклона.

ПРИМЕЧАНИЕ:

Диапазон изменения угла наклона мотора, равный $-4^\circ \dots 12^\circ$, обеспечивается при установке мотора на судно под углом 12° .

Кнопка сервопривода подъема мотора из воды
(на кожухе двигателя)

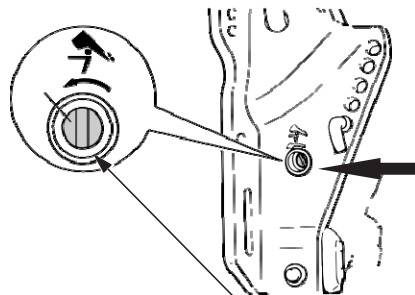


КНОПКА СЕРВОПРИВОДА ПОДЪЕМА МОТОРА ИЗ ВОДЫ

Кнопка сервопривода подъема мотора из воды, расположенная на кожухе двигателя, облегчает подъем мотора перед началом транспортировки или для его технического обслуживания. Кнопка может быть задействована для подъема мотора только во время стоянки и при неработающем двигателе.

ОРГАНЫ УПРАВЛЕНИЯ И ПРИНЦИПЫ РАБОТЫ

Байпасный клапан сброса давления системы гидроподъема



КЛАПАН СБРОСА ДАВЛЕНИЯ
СИСТЕМЫ ГИДРОПОДЪЕМА

Если вам не удалось поднять мотор при помощи кнопки механизма регулировки наклона/подъема мотора из воды с сервоприводом, то, воспользовавшись байпасным клапаном, можно опустить или поднять мотор вручную. Для подъема мотора вручную отверните с помощью отвертки байпасный клапан на два с половиной оборота (против часовой стрелки). Клапан расположен под транцевым кронштейном.

После подъема мотора плотно затяните клапан по часовой стрелке

ЗАКРЫТИЕ
(затянуть)

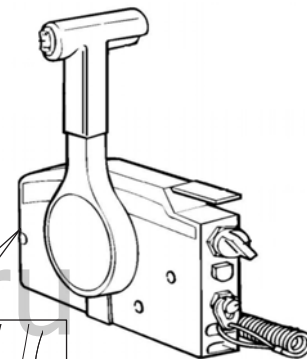


ОТКРЫТИЕ
(отпустить)

Перед отворачиванием клапана убедитесь в том, что под подвесным мотором отсутствуют люди. Если байпасный клапан сброса давления открыт (повернут против часовой стрелки) при поднятом моторе, это может привести к резкому опусканию мотора.

Перед началом эксплуатации мотора плотно затяните байпасный клапан. В противном случае, мотор может подняться при движении в режиме реверса.

Винт регулировки усилия перемещения рычага управления

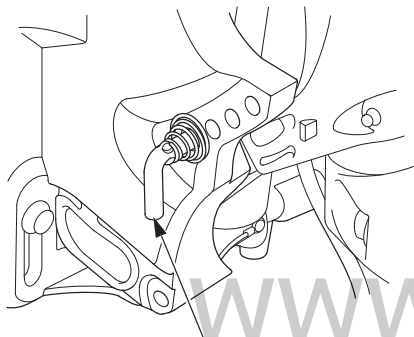


ВИНТ РЕГУЛИРОВКИ
УСИЛИЯ ПЕРЕМЕЩЕНИЯ
РЫЧАГА УПРАВЛЕНИЯ

С помощью данного механизма можно регулировать сопротивление перемещения рычага пульта дистанционного управления.

ОРГАНЫ УПРАВЛЕНИЯ И ПРИНЦИПЫ РАБОТЫ

Палец механизма регулировки наклона мотора

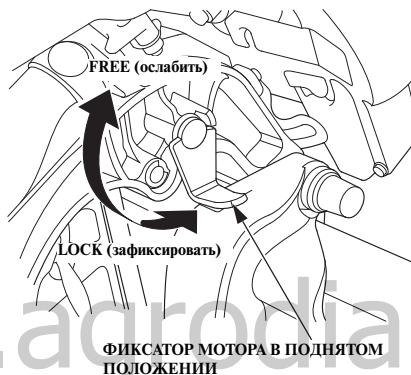


ПАЛЕЦ МЕХАНИЗМА РЕГУЛИРОВКИ НАКЛОНА МОТОРА

Переставляя палец, установите колонку подвесного мотора под требуемым углом наклона.

Предусмотрено пять различных углов наклона подвесного мотора, которые обеспечиваются пятью положениями пальца.

Фиксатор мотора в поднятом положении

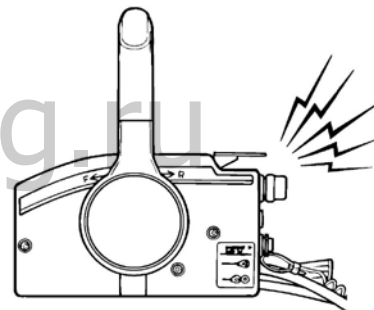


При длительной стоянке судна у причала или на якоре зафиксируйте подвесной мотор в поднятом положении с помощью рычага.

Поднимите подвесной мотор до упора и поверните рычаг.

Индикатор/зуммер низкого давления моторного масла

При низком уровне масла и/или неисправности системы смазки двигателя зеленый индикатор низкого давления моторного масла выключается и подается звуковой сигнал зуммера. При этом происходит уменьшение частоты вращения коленчатого вала двигателя (примерно до 2000 об/мин).

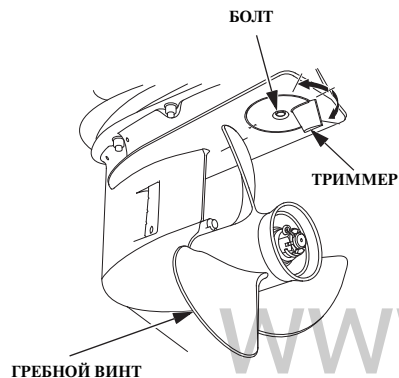


Индикатор/зуммер перегрева двигателя

При неисправности системы охлаждения двигателя включается индикатор перегрева двигателя и подается звуковой сигнал зуммера. При этом происходит уменьшение частоты вращения двигателя.

ОРГАНЫ УПРАВЛЕНИЯ И ПРИНЦИПЫ РАБОТЫ (Общие положения)

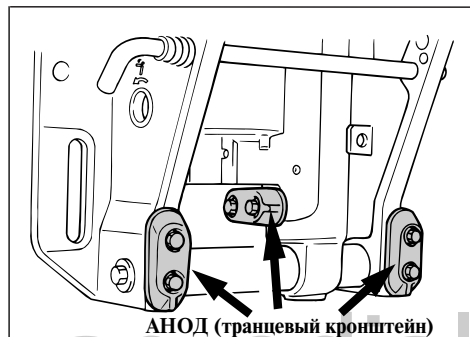
Триммер



Если на максимальной скорости движения штурвал или румпель тянет в сторону, отрегулируйте положение триммера так, чтобы судно шло прямым курсом.

Отпустите крепежный болт и поверните триммер влево или вправо.

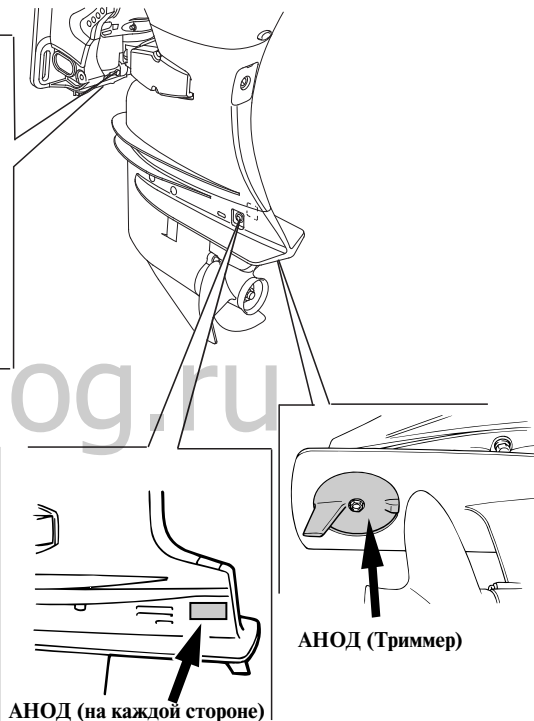
Аноды противокоррозионной защиты



Металл, из которого изготовлен анод, разрушается под действием коррозии, одновременно защищая от коррозионных повреждений лодочный подвесной мотор.

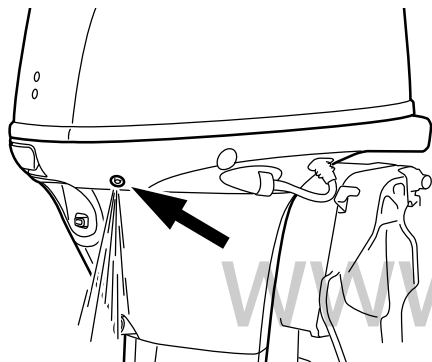
ПРИМЕЧАНИЕ

Не окрашивайте анод. Слой краски снизит эффективность работы анода противокоррозионной защиты, что приведет к окислению и коррозионным повреждениям деталей подвесного мотора.



ОРГАНЫ УПРАВЛЕНИЯ И ПРИНЦИПЫ РАБОТЫ (Общие положения)

Контрольное отверстие системы охлаждения



Контрольное отверстие служит для контроля нормальной циркуляции воды в системе охлаждения двигателя.

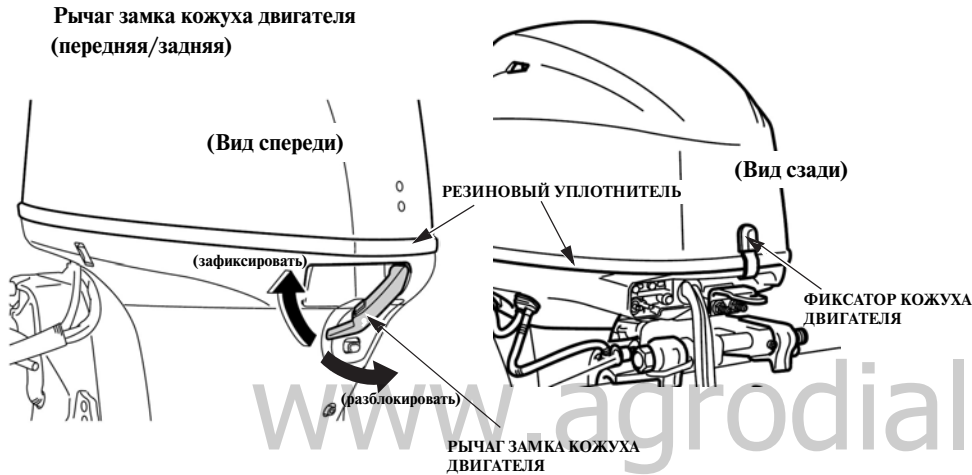
После пуска двигателя проверьте циркуляцию воды в системе охлаждения при помощи контрольного отверстия.

Водозаборник системы охлаждения



Через водозаборник вода поступает в систему охлаждения двигателя.

ОРГАНЫ УПРАВЛЕНИЯ И ПРИНЦИПЫ РАБОТЫ (Общие положения)



Для того чтобы снять кожух двигателя, опустите рычаг замка кожуха в его передней части, приподнимите переднюю часть кожуха, после чего снимите с фиксатора с обратной стороны. Аккуратно поднимите кожух двумя руками.

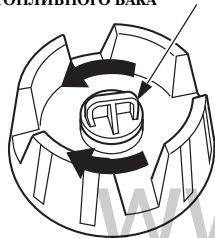
Установку проводите в обратной последовательности: установите на штатное место фиксатор с обратной стороны двигателя --> опустите переднюю часть кожуха на штатное место --> зафиксируйте кожух рычагом замка.

При установке кожуха на место убедитесь, что он правильно сел по контуру резинового уплотнителя.

ОРГАНЫ УПРАВЛЕНИЯ И ПРИНЦИПЫ РАБОТЫ (Общие положения)

Крышка заливной горловины топливного бака (с вентиляционным клапаном и указателем уровня топлива)

ВЕНТИЛЯЦИОННЫЙ КЛАПАН
КРЫШКИ ЗАЛИВНОЙ ГОРЛОВИНЫ
ТОПЛИВНОГО БАКА



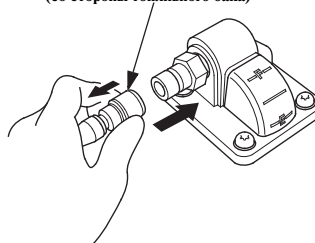
КРЫШКА ЗАЛИВНОЙ ГОРЛОВИНЫ
ТОПЛИВНОГО БАКА

Вентиляционный клапан обеспечивает поступление воздуха в бак и выход паров топлива в атмосферу.

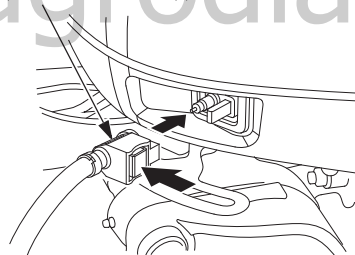
Перед заправкой топливного бака откройте вентиляционный клапан, повернув его против часовой стрелки, и снимите крышку заливной горловины. Перед транспортировкой топливного бака и перед уборкой его на хранение, закройте вентиляционный клапан, плотно завернув его по часовой стрелке.

Штуцер топливопровода

ШТУЦЕР ТОПЛИВОПРОВОДА
(со стороны топливного бака)



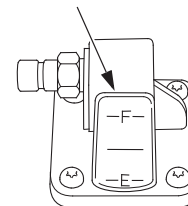
ШТУЦЕР ТОПЛИВОПРОВОДА



(со стороны подвешенного мотора)

Штуцер предназначен для присоединения топливопровода, соединяющего переносной топливный бак с подвесным мотором.

Указатель уровня топлива



Указатель уровня топлива показывает уровень топлива в топливном баке.

5. УСТАНОВКА

ПРИМЕЧАНИЕ

Нарушение правил установки лодочного подвесного мотора может привести к его падению в воду, нарушению курсовой устойчивости маломерного судна, работе двигателя на оборотах ниже номинальных и высокому расходу топлива.

Рекомендуется доверить установку подвесного мотора официальному дилеру. Проконсультируйтесь с официальным дилером по вопросам установки и эксплуатации дополнительных элементов или дополнительного оборудования.

Выбор маломерного судна для установки подвесного мотора
Мощность двигателя подвесного мотора должна соответствовать рекомендуемой мощности мотора, указанной в документах на маломерное судно.

Мощность двигателя:

OB30FI: 22,0 кВт (30 л.с.)

OB40FI: 29,4 кВт (40 л.с.)

OB50FI: 36,8 кВт (50 л.с.)

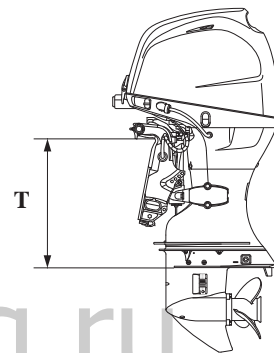
OB60FI: 44,1 кВт (60 л.с.)

Рекомендуемый диапазон мощности двигателя лодочного подвесного мотора указан на большинстве судов.

⚠ ПРЕДУПРЕЖДЕНИЕ

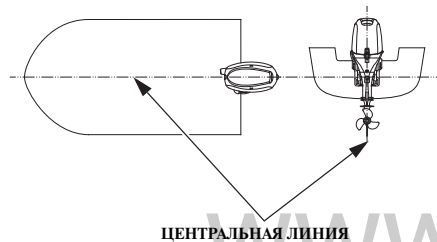
Запрещается превышать максимальную мощность подвесного мотора, рекомендованную изготовителем судна. В противном случае возможно получение травм и повреждение оборудования.

Высота транца



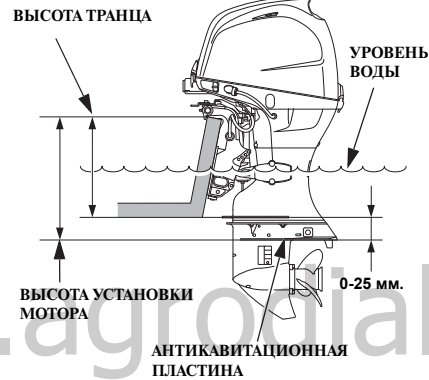
Тип:	T (Высота транца) <при угле транца 12°>
L:	527 мм

Расположение

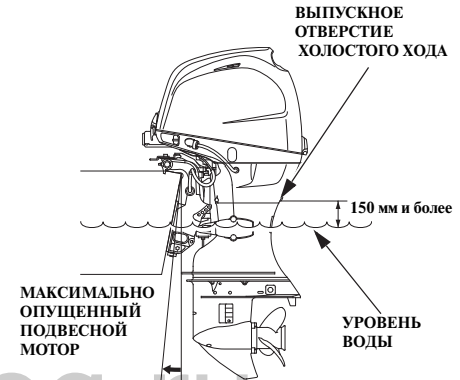


Установите подвесной мотор на корме судна строго по линии, разделяющей транец судна пополам.

Высота установки



Антикавитационная плита должна находиться на уровне 0 - 25 мм ниже днища судна. Уровень установки зависит от назначения судна и типа его корпуса. Придерживайтесь рекомендаций завода-изготовителя судна.

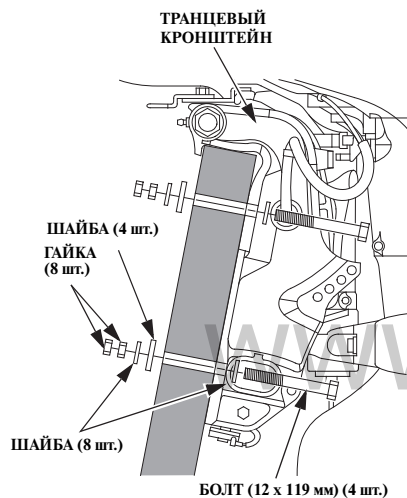


ПРИМЕЧАНИЕ

- Антикавитационная плита должна располагаться на глубине не менее 100 мм (относительно свободной поверхности воды). В противном случае, возможно недостаточное поступление воды в насос системы охлаждения и перегрев двигателя.
- Низкая установка подвесного мотора может привести к повреждению двигателя. При максимальной нагрузке на судно, полностью опустите подвесной мотор и заглушите двигатель. Убедитесь, что выпускное отверстие холостого хода находится на расстоянии 150 мм или выше от уровня воды.

УСТАНОВКА

Установка лодочного подвесного мотора



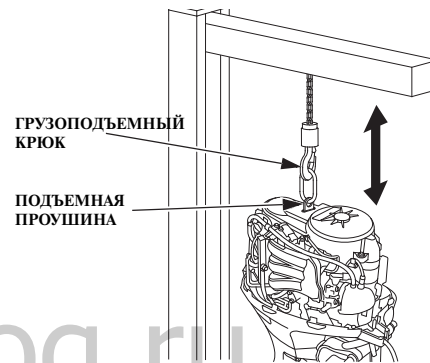
1. Заложите силиконовый герметик (Three Bond 1216 или аналогичный ему) в крепежные отверстия мотора.
2. Установите мотор на корму и закрепите его с помощью болтов, шайб и гаек.

ПРИМЕЧАНИЕ:

Номинальный момент затяжки:

15-20 Нм (1,5-2,0 кгс-м)

Величина номинального момента затяжки приведена только для справки. Момент затяжки гаек может различаться в зависимости от материала корпуса судна. Проконсультируйтесь со специалистами официального дилера компании ООО «Мотор-Плейс», который занимается продажей и обслуживанием подвесных моторов.

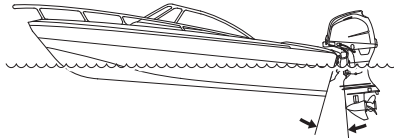


⚠ ВНИМАНИЕ

Надежно закрепите мотор. Слабое крепление может привести к падению мотора, а также травмированию людей и повреждению оборудования.

Перед установкой подвесного мотора поднимите его при помощи тали, закрепив подъемные тросы за подъемную проушину. Грузоподъемность тали должна быть не менее 250 кг.

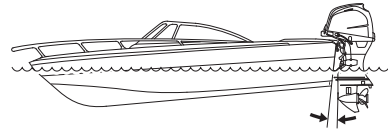
Проверка угла наклона мотора (на установившейся скорости)



**НЕПРАВИЛЬНО
ВЫЗЫВАЕТ «ПРИСЕДАНИЕ»
СУДНА НА КОРМУ**

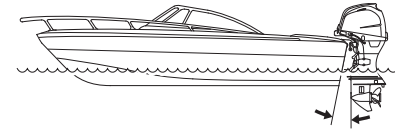
Устанавливайте мотор с оптимальным углом наклона, который обеспечивает устойчивое движение судна и позволяет максимально полно реализовать мощность двигателя.

Чрезмерный угол наклона: вызывает увеличение дифферента («приседание» судна) на корму.



**НЕПРАВИЛЬНО
ВЫЗЫВАЕТ «ЗАРЫВАНИЕ»
НОСА СУДНА**

Недостаточный угол наклона: вызывает увеличение дифферента на нос (судно «зарывается» носом).



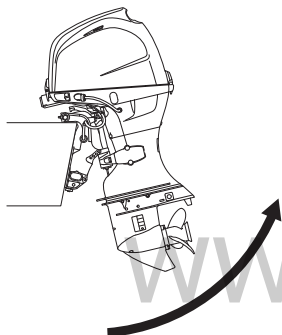
**ПРАВИЛЬНО
ОБЕСПЕЧИВАЕТ НАИЛУЧШИЕ
ХОДОВЫЕ КАЧЕСТВА**

Оптимальный угол наклона мотора зависит от нескольких условий: особенностей конструкции маломерного судна, характеристик мотора, гребного винта и условий движения.

Отрегулируйте положение мотора так, чтобы он располагался перпендикулярно свободной поверхности воды (то есть ось гребного винта должна быть параллельна поверхности воды).

УСТАНОВКА

<Регулировка наклона мотора>

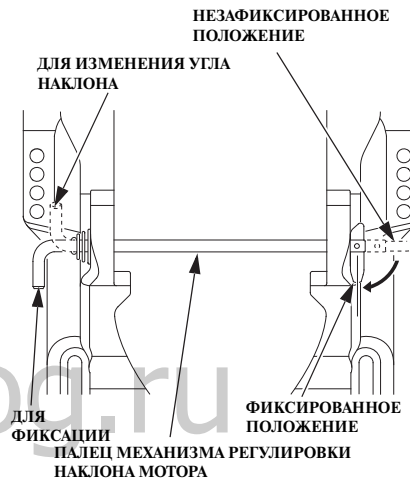


Конструкция мотора предусматривает пять возможных положений по углу наклона.

1. Наклоните мотор в требуемое положение.



2. Нажмите вдоль пальца механизма регулировки, поверните изогнутый конец вверх (при этом палец освобождается) и вытяните палец из отверстия.



3. Вставьте палец в требуемое отверстие, поверните изогнутый конец вниз, для того чтобы зафиксировать палец. После фиксации потяните за палец и убедитесь в том, что палец не может выйти из отверстия.

ПРИМЕЧАНИЕ

Во избежание повреждений подвесного мотора или судна убедитесь в том, что палец надежно зафиксирован.

Подключение аккумуляторной батареи

Используйте аккумуляторную батарею, которая обеспечивает ток холодной прокрутки (ССА) равный 380 А (МСА - 502 А) при температуре 18°C и обладает резервной емкостью не менее 124 минут.

Аккумуляторная батарея не входит в комплектацию лодочного подвесного мотора и приобретается отдельно.

⚠ ПРЕДУПРЕЖДЕНИЕ

Аккумуляторные батареи выделяют взрывоопасные газы: Взрыв аккумуляторной батареи может привести к серьезным травмам или потере зрения. Обеспечивайте достаточную вентиляцию при зарядке аккумуляторных батарей.

- **ХИМИЧЕСКАЯ ОПАСНОСТЬ:** В аккумуляторной батарее содержится электролит, который является раствором серной кислоты. Попадание серной кислоты в глаза или на кожные покровы (даже через одежду) может привести к тяжелым химическим ожогам. Используйте маску для лица и защитную одежду.
- Выполняйте работы на безопасном расстоянии от источников огня и искр; не курите поблизости. **ПЕРВАЯ ПОМОЩЬ:** Если электролит попал в глаза, тщательно промойте их теплой водой в течение не менее 15 минут и немедленно обратитесь за медицинской помощью.

- **ЯД:** Электролит ядовит. **ПЕРВАЯ ПОМОЩЬ:**

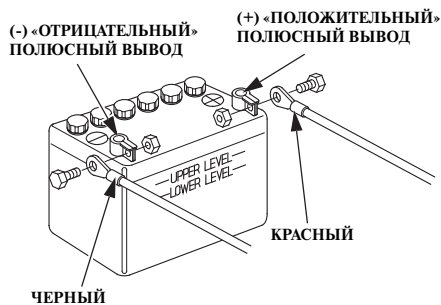
- При попадании на тело: Тщательно промойте пораженное место водой.
- При попадании в пищеварительный тракт: Выпейте большое количество воды или молока. Затем выпейте молочко магнезии или растительное масло, и немедленно обратитесь за медицинской помощью.

- **ХРАНИТЕ БЕНЗИН В МЕСТАХ, НЕДОСТУПНЫХ ДЛЯ ДЕТЕЙ.**

Для защиты от механических повреждений и предотвращения падения или опрокидывания аккумуляторная батарея должна быть:

- Установлена в аккумуляторный ящик соответствующего размера, изготовленный из коррозионностойкого материала.
- Должным образом закреплена на судне.
- Расположена в недоступном для прямых солнечных лучей и водяных брызг месте.
- Расположена вдали от топливного бака, для того чтобы исключить возможное искрение вблизи топливного бака.

УСТАНОВКА



Подключение проводов к аккумуляторной батарее:

1. Присоедините провод с красным защитным кожухом клеммы к «положительному» (+) выводу аккумуляторной батареи.
2. Присоедините провод с черной защитным кожухом клеммы к «отрицательному» (-) выводу аккумуляторной батареи.

ПРИМЕЧАНИЕ:

Если на судне установлено несколько подвесных моторов, подключите аккумуляторную батарею к каждому мотору.

ПРИМЕЧАНИЕ

- Обратите внимание, что сначала присоединяется провод к «положительному» (+) выводу батареи. При отключении аккумуляторной батареи отсоедините сначала провод от «отрицательного» (-) вывода, а затем от «положительного» (+) вывода батареи.
- Ненадежное крепление клемм проводов на выводах аккумуляторной батареи может привести к нарушению нормальной работы стартера.
- Не перепутайте полярность при подключении проводов к аккумуляторной батарее. В противном случае выйдет из строя система зарядки.
- Не отсоединяйте провода от аккумуляторной батареи при работающем двигателе. Отключение проводов во время работы двигателя приведет к повреждению системы электрооборудования подвесного мотора.
- Запрещается размещать топливный бак вблизи аккумуляторной батареи.
- Удлинитель проводов аккумуляторной батареи: Использование удлинителей приведет к снижению напряжения из-за длины провода и увеличения количества соединений. Снижение напряжения может вызвать включение зуммера при использовании стартера, кроме того, двигатель может не запуститься. Если подвесной мотор пускается и за этим следует включение зуммера, это может указывать на низкое напряжение в цепи.

Установка пульта дистанционного управления (базовое оборудование)

ПРИМЕЧАНИЕ

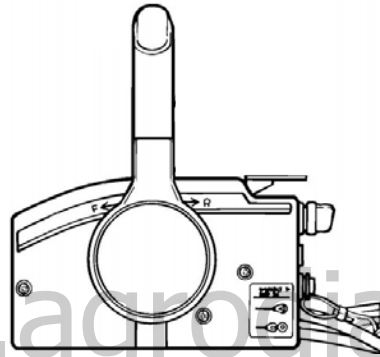
Неправильно установленная система рулевого управления, пульт управления или трос дистанционного управления, а также использование неподходящих узлов системы дистанционного управления может привести к непредсказуемым и опасным последствиям. Для правильного монтажа дистанционного управления обратитесь к официальному дилеру компании ООО «Мотор-Плейс», занимающегося обслуживанием подвесных моторов HND.

Имеется три модели пультов управления, показанные на рисунке.

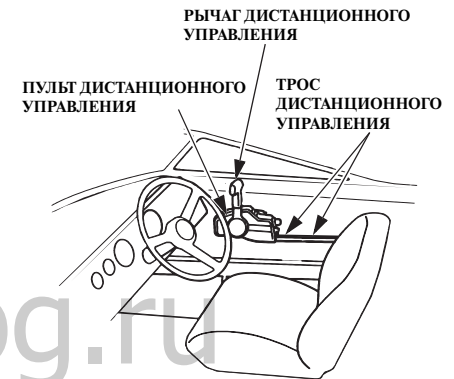
Выберите модель пульта управления, которая лучше всего подходит для вашего судна.

При этом следует учесть место монтажа пульта, удобство манипулирования органами управления и прочие факторы.

Для получения более подробной информации обратитесь к официальному дилеру, занимающемуся продажей и обслуживанием лодочных подвесных моторов HND.

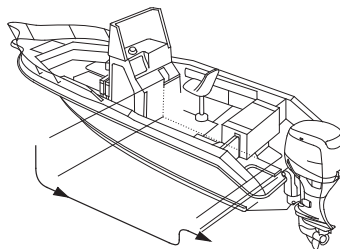


<Расположение пульта управления>



Пульт управления следует установить так, чтобы судоводителю было удобно управлять рычагом и пользоваться выключателями. Убедитесь в отсутствии препятствий на пути прокладки троса пульта управления.

<Длина троса дистанционного управления>



Измерьте расстояние от пульта управления до подвесного мотора по маршруту прокладки троса дистанционного управления.

Рекомендуется использовать трос, длина которого превышает измеренное значение на 300 - 450 мм.

Проложите трос по предварительно намеченному маршруту и убедитесь в том, что трос имеет достаточную длину.

Присоедините трос к двигателю и убедитесь в отсутствии переломов, изгибов малого радиуса и сильного натяжения троса, а также в отсутствии помех перемещению троса при управлении рычагом.

ПРИМЕЧАНИЕ

Минимально допустимый радиус изгиба троса пульта управления составляет 150 мм. Если проложить трос с меньшим радиусом изгиба, то это приведет к сокращению срока службы тросового привода и отрицательно скажется на функционировании рычага управления.

Выбор гребного винта

После установки гребного винта максимальная частота вращения коленчатого вала при полностью открытой дроссельной заслонке должна составлять от 5000 до 5800 об/мин

Частота вращения коленчатого вала двигателя зависит от размеров гребного винта и состояния судна. Если лодочный подвесной мотор эксплуатируется при оборотах коленчатого вала выше допустимых, то это отрицательно повлияет на состояние двигателя и приведет к серьезным повреждениям. Использование правильно подобранного гребного винта обеспечивает высокую динамику, высокую максимальную скорость, отличную топливную экономичность и комфортность хода. Кроме того, увеличивается срок службы двигателя.

Для правильного подбора гребного винта обратитесь к официальному дилеру, который занимается продажей и обслуживанием лодочных подвесных моторов HND.

6. КОНТРОЛЬНЫЙ ОСМОТР ПЕРЕД ПУСКОМ

Подвесные моторы ОВ30-40-50-60FI оснащаются 4-тактным двигателем жидкостного охлаждения, который работает на неэтилированном бензине. Также для эксплуатации двигателя требуется моторное масло. Перед пуском двигателя необходимо выполнить следующие операции контрольного осмотра.

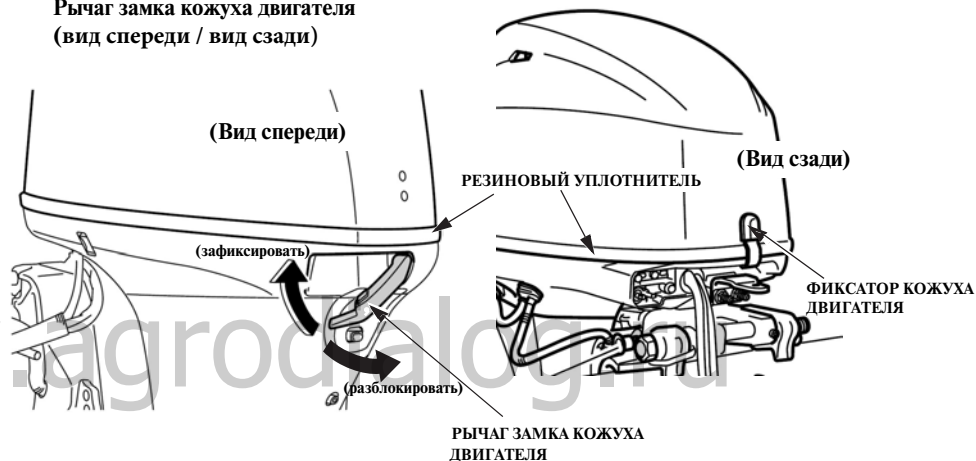
⚠ ВНИМАНИЕ

Операции контрольного осмотра должны выполняться при неработающем двигателе.

Перед каждым пуском осмотрите воду вокруг судна на предмет масляных или топливных разводов.

Снятие и установка кожуха двигателя

Рычаг замка кожуха двигателя (вид спереди / вид сзади)



- Для того чтобы снять кожух двигателя, опустите рычаг замка на передней части кожуха, после чего приподнимите кожух и освободите фиксатор на задней стороне кожуха из петли.
- Устанавливая кожух на двигатель, в первую очередь, вставьте фиксатор на задней стороне кожуха в петлю, после чего поднимите рычаг замка на передней части кожуха.
- Убедитесь, что резиновый уплотнитель кожуха правильно лег по контуру корпуса двигателя.

⚠ ПРЕДУПРЕЖДЕНИЕ

Запрещается эксплуатировать лодочный подвесной мотор со снятым кожухом. Контакт с открытыми движущимися деталями чреват травмированием.

КОНТРОЛЬНЫЙ ОСМОТР ПЕРЕД ПУСКОМ

Моторное масло

ПРИМЕЧАНИЕ

- Качество и количество моторного масла в значительной степени влияют на эксплуатационные характеристики двигателя и являются основными факторами, определяющими его ресурс. Не рекомендуется применять моторные масла низкого качества и масла без мощных присадок, поскольку они не обладают достаточными смазывающими свойствами.
- Эксплуатация двигателя при недостаточном уровне моторного масла может привести к его выходу из строя.

< Рекомендуемое масло >

Используйте моторное масло для 4-тактных двигателей или аналогичное по своим свойствам высококачественное моторное масло, соответствующее стандартам SG, SH, SJ или SL по классификации API. Стандарт соответствия SG, SH, SJ или SL обозначается на емкости с моторным маслом.

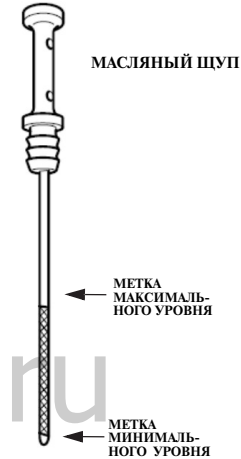
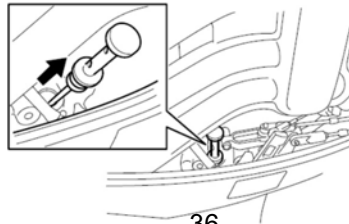
Для общих условий эксплуатации рекомендуется использовать моторное масло вязкостью SAE 10W-30/ 5W-30/ 10W-40.

SAE		API							
-4	14	32	50	68	86	104	122	F	
-20	-10	0	10	20	30	40	50	C	
10W-30								SE	
10W-40								SF	
5W-30								SG	
								SH	
								SJ	
								SL	
				15W-40				SH	
						20W-40		SJ	
								SL	
						20W-50			

ZMU05190

< Проверка уровня и долив моторного масла >

1. Установите подвесной мотор в вертикальное положение и снимите кожух двигателя.
2. Выньте масляный шуп и вытрите его чистой ветошью.



3. Снова вставьте масляный шуп до упора и выньте. Проверьте по меткам на шупе уровень моторного масла. Если уровень масла находится вблизи или ниже метки минимального уровня, снимите крышку маслосливной горловины и долейте рекомендованное моторное масло до метки максимального уровня. Затяните крышку маслосливной горловины и установите масляный шуп на место. Не затягивайте крышку чрезмерно.

КОНТРОЛЬНЫЙ ОСМОТР ПЕРЕД ПУСКОМ

При загрязнении или обесцвечивании моторного масла замените масло в двигателе (интервал замены и описание операций по замене масла приведены на стр. 75).

- Установите на место и надежно закрепите кожух двигателя.

ПРИМЕЧАНИЕ

При доливе масла не превышайте метку максимального уровня. После долива проверьте уровень моторного масла. Как избыточное, так и недостаточное количество масла может привести к выходу двигателя из строя.

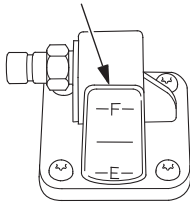
При проверке уровня масла с помощью щупа может оказаться, что масло имеет белесый цвет или его уровень повысился. Если имеются эти признаки, замените моторное масло. Причины изменения внешнего вида масла описываются в таблице ниже.

Характер эксплуатации	Результат	Эффект
Двигатель работает на оборотах ниже 3000 об/мин в течение более 30% времени, и двигатель не прогревается.	<ul style="list-style-type: none">В масле конденсируется вода и смешивается с маслом, в результате чего оно приобретает белесый оттенок.	Свойства масла ухудшаются, оно теряет смазочные качества, что чревато выходом двигателя из строя.
Частые пуски и остановки двигателя – двигатель не успевает прогреться.	<ul style="list-style-type: none">Несгоревшие частицы топлива смешиваются с маслом, в результате чего объем масла увеличивается.	

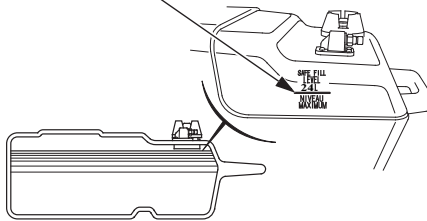
КОНТРОЛЬНЫЙ ОСМОТР ПЕРЕД ПУСКОМ

Топливо (Модификация с топливным баком)

УКАЗАТЕЛЬ УРОВНЯ
ТОПЛИВА



МАКСИМАЛЬНЫЙ УРОВЕНЬ



Проверьте уровень топлива по указателю и при необходимости заправьте топливный бак до отметки максимального уровня. Запрещается превышать отметку МАКСИМАЛЬНОГО уровня топлива.

ПРИМЕЧАНИЕ:

Откройте вентиляционный клапан, прежде чем отворачивать крышку топливного бака. Если вентиляционный клапан плотно закрыт, то снять крышку будет затруднительно.

Эксплуатируйте двигатель на неэтилированном бензине с октановым числом не менее 91 по исследовательскому методу. Это соответствует октановому числу 86 и выше по моторному методу. Использование этилированного бензина может привести к выходу двигателя из строя.

Запрещается использовать загрязненный, некондиционный бензин или смесь бензина с маслом. Не допускайте попадания в топливный бак грязи, пыли или воды.

**Заправочная емкость топливного бака
(отдельный бак): 24 л**

КОНТРОЛЬНЫЙ ОСМОТР ПЕРЕД ПУСКОМ

⚠ ПРЕДУПРЕЖДЕНИЕ

Бензин является легковоспламеняющимся веществом и при определенных условиях взрывоопасен.

- Заправку топливного бака следует производить при неработающем двигателе на хорошо проветриваемой территории.
- Запрещается курить или допускать открытое пламя и искрящие предметы к местам заправки топливом, а также к местам хранения бензина.
- Избегайте переполнения топливного бака — заполняйте бак только до нижней кромки заправочной горловины. После заправки топливного бака убедитесь в том, чтобы крышка топливного бака закрыта должным образом.
- Будьте осторожны, чтобы не пролить бензин при заправке топливного бака. Пролитое топливо и его пары огнеопасны. В случае пролива перед пуском двигателя вытрите потеки топлива.
- Избегайте частых или продолжительных контактов кожи с бензином, не вдыхайте пары бензина.

ХРАНИТЕ БЕНЗИН В МЕСТАХ, НЕДОСТУПНЫХ ДЛЯ ДЕТЕЙ. ТОПЛИВО, СОДЕРЖАЩЕЕ СПИРТ

Если предполагается эксплуатировать двигатель на бензине, содержащем спирт (газохол), то убедитесь, что октановое число этого топлива не ниже значения, рекомендованного компанией Honda. Существует два вида спиртосодержащего бензина. Один из них содержит этанол, а другой — метанол. Запрещается использовать бензин, содержащий более 10% этанола. Запрещается использовать бензин, содержащий более 5% метанола (метила или древесного спирта), в котором отсутствуют растворители и ингибиторы, снижающие коррозионную активность метанола.

ПРИМЕЧАНИЕ:

- На повреждения деталей системы питания топливом, а также ухудшение характеристик двигателя, которые произошли из-за применения бензина, содержащего спирт в большем объеме, чем рекомендовано, заводская гарантия не распространяется.
- Прежде чем приобретать топливо на незнакомой заправочной станции, постарайтесь выяснить, не содержит ли оно спирт. Если бензин содержит спирт, узнайте вид спирта и его концентрацию в топливе. Если замечены признаки нарушения нормальной работы двигателя при использовании бензина, который содержит или может содержать спирт, прекратите эксплуатировать двигатель на этом топливе и используйте только бензин, который гарантированно не содержит спирт.

КОНТРОЛЬНЫЙ ОСМОТР ПЕРЕД ПУСКОМ

Проверка гребного винта и шплинта

⚠ ПРЕДУПРЕЖДЕНИЕ

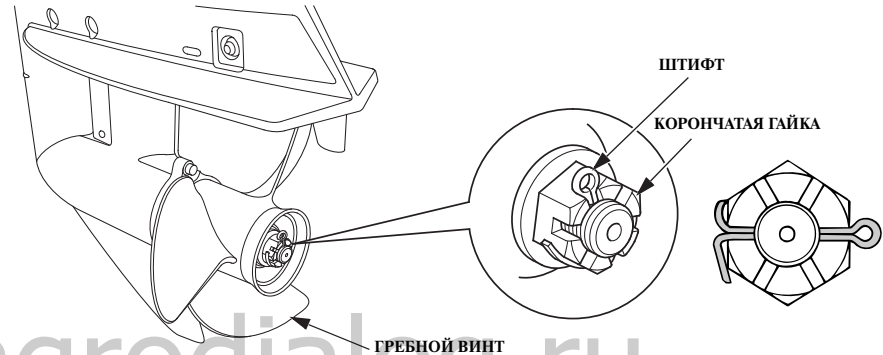
Лопастей гребного винта являются тонкими криволинейными пластинами с острыми краями. Отсутствие надлежащего внимания при обращении с гребным винтом может привести к получению травмы. При проверке гребного винта:

- Во избежание случайного пуска двигателя выньте скобу из кнопки аварийного выключателя двигателя.
- Надевайте перчатки.

При работе подвешенного мотора гребной винт вращается с высокой частотой. Перед пуском двигателя проверьте состояние лопастей гребного винта на отсутствие признаков повреждений и деформаций. При необходимости замените гребной винт.

Приобретите и держите на судне запасной гребной винт. Он может понадобиться для замены штатного гребного винта в случае повреждения последнего в процессе эксплуатации судна. При отсутствии на судне запасного гребного винта необходимо вернуться на базу, двигаясь малым ходом, и заменить гребной винт.

Для правильного подбора гребного винта обратитесь к официальному дилеру, который занимается продажей и обслуживанием лодочных подвесных моторов HND. Необходимо всегда иметь на борту судна запасную плоскую шайбу, корончатую гайку и шплинт.



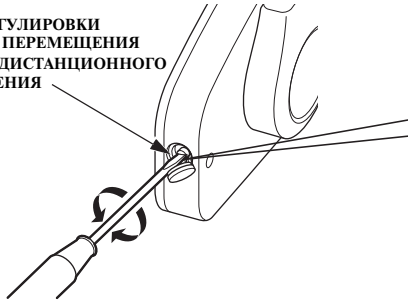
Частота вращения коленчатого вала двигателя зависит от размеров гребного винта и состояния судна. Если подвесной мотор эксплуатируется при оборотах коленчатого вала выше допустимых, то это отрицательно повлияет на состояние двигателя и приведет к серьезным повреждениям. Использование правильно подобранного гребного винта обеспечивает высокую динамику, высокую максимальную скорость, отличную топливную экономичность и комфортность хода. Кроме того, увеличивается срок службы двигателя.

1. Проверьте гребной винт на наличие повреждений, износа и деформаций. Замените неисправный гребной винт.
2. Проверьте правильность монтажа гребного винта.
3. Проверьте шплинт на наличие повреждений.

КОНТРОЛЬНЫЙ ОСМОТР ПЕРЕД ПУСКОМ

Винт регулировки усилия перемещения рычага дистанционного управления

ВИНТ РЕГУЛИРОВКИ
УСИЛИЯ ПЕРЕМЕЩЕНИЯ
РЫЧАГА ДИСТАНЦИОННОГО
УПРАВЛЕНИЯ



Для увеличения
сопротивления
перемещению



Для уменьшения
сопротивления
перемещению

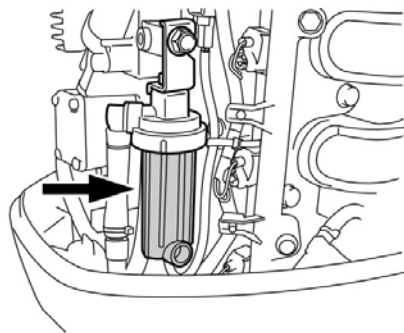
ВИНТ РЕГУЛИРОВКИ
УСИЛИЯ ПЕРЕМЕЩЕНИЯ
РЫЧАГА ДИСТАНЦИОННОГО
УПРАВЛЕНИЯ

Проверьте плавность перемещения рычага дистанционного управления. Усилие перемещения рычага дистанционного управления можно отрегулировать вращением винта регулировки по или против часовой стрелки.

www.agrodialog.ru

КОНТРОЛЬНЫЙ ОСМОТР ПЕРЕД ПУСКОМ

Топливный фильтр



ТОПЛИВНЫЙ ФИЛЬТР

Топливный фильтр расположен рядом с защитной кожуха двигателя со стороны транца судна. Проверьте топливный фильтр. Красное кольцо всплывает, если в фильтре скопилась вода. Очистите фильтр или обратитесь к официальному дилеру компании HND, который занимается продажей и обслуживанием подвесных моторов.

Аккумуляторная батарея

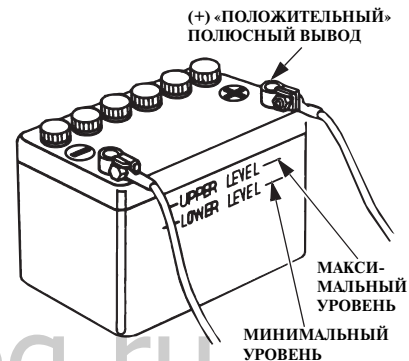
ПРИМЕЧАНИЕ

Правила обращения с различными аккумуляторными батареями могут отличаться, поэтому приведенные ниже инструкции могут не соответствовать батарее, установленной на вашем судне. Обратитесь к инструкции по эксплуатации, которая приложена к аккумуляторной батарее изготовителем.

Проверка аккумуляторной батареи

Проверьте уровень электролита: он должен находиться между метками максимального и минимального уровня. Вентиляционные отверстия в пробках аккумуляторов не должны быть засорены. Если уровень электролита находится около или ниже отметки минимального уровня, долейте дистиллированную воду и доведите уровень электролита до отметки максимального уровня.

Клеммы проводов на выводах батареи быть надежно затянуты. Если полюсные выводы аккумуляторной батареи загрязнились или окислились, снимите батарею и очистите клеммы.



⚠ ПРЕДУПРЕЖДЕНИЕ

Аккумуляторные батареи выделяют взрывоопасные газы: Взрыв аккумуляторной батареи может привести к серьезным травмам или потере зрения. Обеспечивайте достаточную вентиляцию при зарядке аккумуляторных батарей.

- **ХИМИЧЕСКАЯ ОПАСНОСТЬ:** В аккумуляторной батарее содержится электролит, который является раствором серной кислоты. Попадание серной кислоты в глаза или на кожные покровы (даже через одежду) может привести к тяжелым химическим ожогам. Используйте маску для лица и защитную одежду.

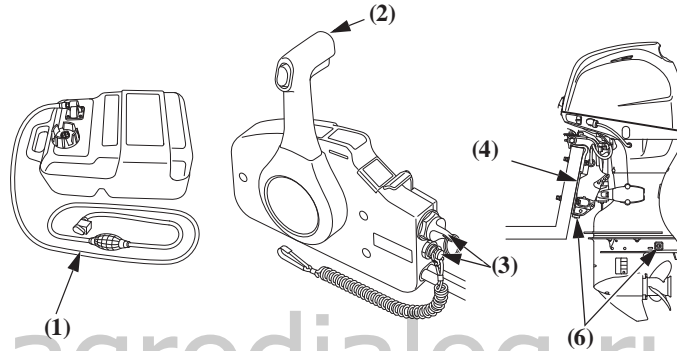
КОНТРОЛЬНЫЙ ОСМОТР ПЕРЕД ПУСКОМ

- Выполняйте работы на безопасном расстоянии от источников огня и искр; не курите поблизости. **ПЕРВАЯ ПОМОЩЬ:** Если электролит попал в глаза, тщательно промойте их теплой водой в течение не менее 15 минут и немедленно обратитесь за медицинской помощью.
- **ЯД:** Электролит ядовит. **ПЕРВАЯ ПОМОЩЬ:**
 - При попадании на тело: Тщательно промойте пораженное место водой.
 - При попадании в пищеварительный тракт: Выпейте большое количество воды или молока. Затем выпейте молочко магнезии или растительное масло, и немедленно обратитесь за медицинской помощью.
- **ХРАНИТЕ БЕНЗИН В МЕСТАХ, НЕДОСТУПНЫХ ДЛЯ ДЕТЕЙ.**

На борту судна должно находиться следующее:

- Руководство по эксплуатации
- Комплект инструментов
- Запасные части: свечи зажигания, моторное масло, гребной винт, плоская шайба, корончатая гайка, шплинт.
- Запасная скоба аварийного линя.
- Прочие детали/материалы, установленные действующими правилами.

Прочие проверки



Проверьте следующие узлы и детали:

- (1) Топливопровод — отсутствие скручиваний и перегибов, а также надежность штуцерных соединений.
- (2) Рычаг дистанционного управления — функционирование.
- (3) Исправность выключателей.
- (4) Транцевый кронштейн — отсутствие признаков повреждений или ослабших соединений.
- (5) Полнота комплекта инструментов, запасных частей и принадлежностей.

(5) КОМПЛЕКТ ИНСТРУМЕНТОВ

- (6) Аноды противокоррозионной защиты — отсутствие повреждений и коррозионных разрушений, а также надежность крепления.

Анод обеспечивает противокоррозионную защиту подвесного мотора. При эксплуатации подвесного мотора анод должен находиться непосредственно в воде. Замените аноды, если их размер уменьшился примерно до двух третей по сравнению с первоначальным состоянием, либо если они выкрашиваются.

ПРИМЕЧАНИЕ

Вероятность коррозии возрастает, если анод покрашен или загрязнен.

Подсоединение топливопровода

⚠ ВНИМАНИЕ

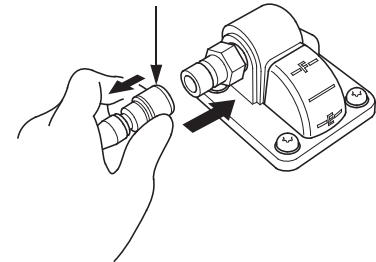
Бензин является чрезвычайно легковоспламеняющимся веществом. Пары бензина взрывоопасны. При взрыве паров бензина возможны серьезные травмы или гибель людей.

- Не допускайте пролива бензина. Пролитое топливо и его пары огнеопасны. Вытрите все пролитое топливо, прежде чем запускать двигатель.
- Запрещается курить или приближать открытое пламя или искрящиеся предметы к месту слива или хранения топлива.

ПРИМЕЧАНИЕ:

- Установите топливный бак, так чтобы исключить его возможные перемещения или падение при движении судна.
- Штуцер топливопровода, расположенный на баке, не должен быть ниже штуцера, расположенного на подвесном моторе, более чем на 1 м.
- Топливный бак должен располагаться на расстоянии не более 2 м от подвесного мотора.
- Проверьте, чтобы топливопровод не имел резких перегибов.

ШТУЦЕР ТОПЛИВОПРОВОДА
(со стороны топливного бака)

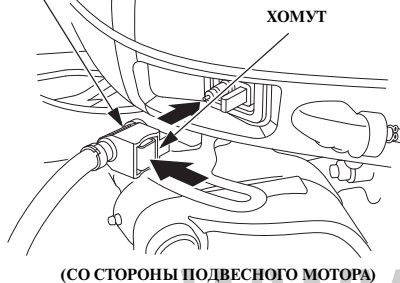


(СО СТОРОНЫ ТОПЛИВНОГО БАКА)

1. Присоедините топливопровод к баку. Проверьте надежность фиксации штуцера запорной муфтой. При транспортировке или хранении лодочного подвесного мотора всегда отсоединяйте топливопровод.

ПУСК ДВИГАТЕЛЯ

СОЕДИНИТЕЛЬНЫЙ ШТУЦЕР ТОПЛИВОПРОВОДА
- к топливному баку

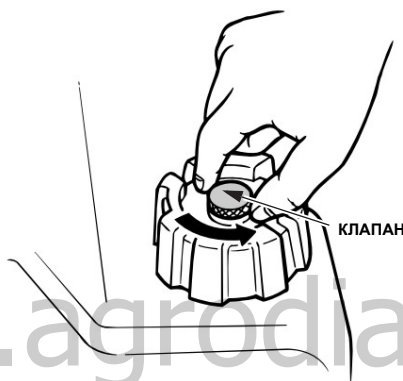


2. Присоедините топливопровод к штуцеру на подвесном моторе, как показано на рисунке. Убедитесь в том, что соединительный штуцер топливного шланга надежно зафиксирован на месте (до щелчка).

ПРИМЕЧАНИЕ

Если попытаться с усилием установить штуцер в неправильном положении, то уплотнительное кольцо штуцера выйдет из строя. Следствием повреждения уплотнения будет течь топлива.

ВЕНТИЛЯЦИОННЫЙ КЛАПАН КРЫШКИ
ЗАЛИВНОЙ ГОРЛОВИНЫ ТОПЛИВНОГО БАКА

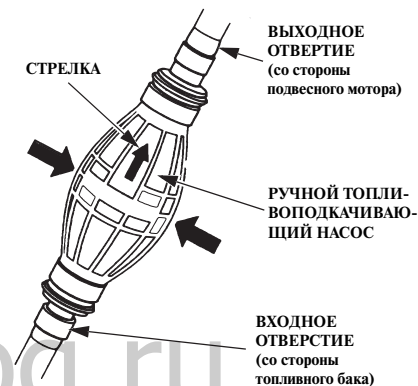


3. Чтобы открыть вентиляционный клапан крышки топливного бака, выверните его до упора против часовой стрелки.

⚠ ПРЕДУПРЕЖДЕНИЕ

Будьте осторожны, чтобы не пролить бензин. Пары пролитого топлива могут воспламениться. В случае пролива перед пуском двигателя вытрите потеки топлива.

Предпусковая подача топлива



Возьмите в руку грушу топливоподкачивающего насоса, так чтобы напорная линия располагалась выше всасывающей (стрелка на груше должна быть направлена вверх). Подкачивайте топливо до ощутимого возрастания сопротивления сжатию груши (это будет свидетельствовать о том, что топливо достигло двигателя). Убедитесь в отсутствии утечки.

ПРИМЕЧАНИЕ

Не подкачивайте топливо при помощи ручного топливоподкачивающего насоса во время работы двигателя или при подъеме подвесного мотора из воды. Уловитель топливных паров может переполниться.

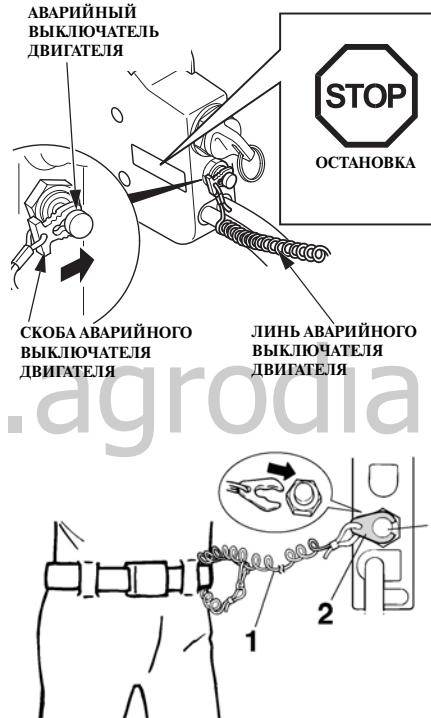
⚠ ПРЕДУПРЕЖДЕНИЕ

Отработавшие газы двигателя содержат токсичный оксид углерода. Не запускайте двигатель в плохо проветриваемом помещении, например, в эллинге.

ПРИМЕЧАНИЕ

Во избежание выхода двигателя из строя из-за перегрева не запускайте двигатель, если гребной винт находится в воздухе и не погружен в воду.

1. Вставьте скобу, расположенную на конце аварийного линя, под кнопку аварийного выключателя двигателя. Другой конец аварийного линя должен быть надежно закреплен на запястье или пояском ремне судоводителя.



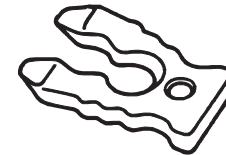
⚠ ПРЕДУПРЕЖДЕНИЕ

Если аварийный линь не будет надежно прикреплен к руке, то при падении судоводителя за борт неуправляемое судно может серьезно травмировать как его самого, так и пассажиров. Кроме того, могут пострадать находящиеся поблизости люди. Перед пуском двигателя следует надлежащим образом закрепить аварийный линь.

ПРИМЕЧАНИЕ:

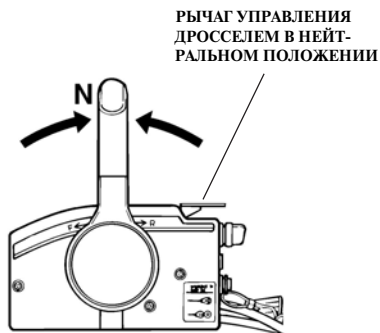
Пуск двигателя невозможен, если скоба не вставлена в аварийный выключатель двигателя.

ЗАПАСНАЯ СКОБА АВАРИЙНОГО ВЫКЛЮЧАТЕЛЯ ДВИГАТЕЛЯ

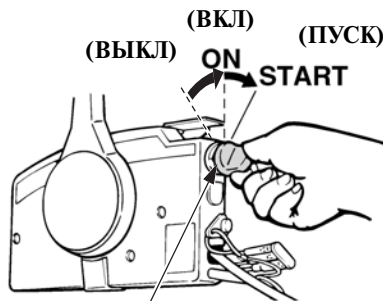


Запасная скоба аварийного выключателя двигателя находится в сумке с инструментом.

ПУСК ДВИГАТЕЛЯ



- Установите рычаг дистанционного управления в нейтральное положение. Осуществить запуск двигателя невозможно до тех пор, пока рычаг дистанционного управления не будет переведен в НЕЙТРАЛЬНОЕ положение.
- Установите рычаг управления дросселем в нейтральном положении в нижнее положение.



КЛЮЧ ЗАЖИГАНИЯ

- Поверните ключ зажигания в положение START (Пуск) для пуска двигателя. Сразу после пуска двигателя отпустите ключ зажигания. Отпущенный ключ зажигания вернется в положение ON (ВКЛ).

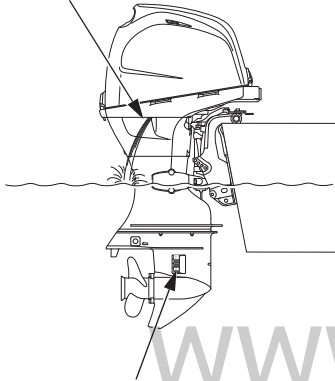
ПРИМЕЧАНИЕ

- Электродвигатель стартера потребляет значительный ток. Поэтому запрещается непрерывная работа стартера более 5 секунд. Если двигатель не заработал в течение 5 секунд, то перед следующим включением стартера необходимо сделать паузу не менее 10 секунд.
- Не поворачивайте ключ зажигания в положение START (ПУСК) при работающем двигателе.

ПРИМЕЧАНИЕ:

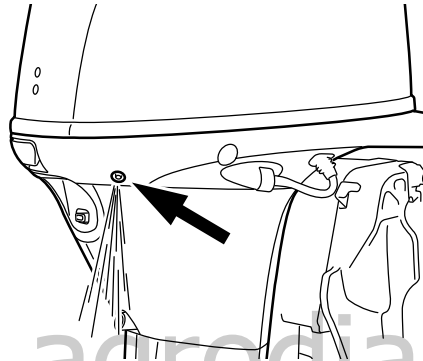
Система блокировки предотвращает запуск двигателя, если рычаг реверса не установлен в положение N (Нейтраль). Несмотря на работу стартера, двигатель не запустится.

КОНТРОЛЬНОЕ ОТВЕРСТИЕ
СИСТЕМЫ ОХЛАЖДЕНИЯ



ВОДОЗАБОРНИК СИСТЕМЫ
ОХЛАЖДЕНИЯ

5. После пуска двигателя проверьте наличие водяной струи, вытекающей из контрольного отверстия. Расход воды, вытекающей из контрольного отверстия, может изменяться в зависимости от состояния термостата. Это является нормальным явлением.



ПРИМЕЧАНИЕ

Если водяная струя отсутствует или из контрольного отверстия выходит пар, остановите двигатель. Проверьте отсутствие посторонних предметов, загрязняющих водозаборники системы водяного охлаждения. При необходимости очистите водозаборники. Проверьте, не загрязнено ли контрольное отверстие системы охлаждения. Если водяная струя по-прежнему не выходит из контрольного отверстия, обратитесь к официальному дилеру HND для проверки подвесного мотора. До устранения неисправности эксплуатация подвесного мотора запрещается.

6. Прогрейте двигатель, соблюдая следующие рекомендации: При температуре окружающего воздуха выше 5°C прогревайте двигатель не менее 3 минут. При температуре окружающего воздуха ниже 5°C прогревайте двигатель не менее 5 минут при частоте вращения коленчатого вала 2000 об/мин. Если двигатель не прогрет до нормальной рабочей температуры, он не сможет развивать номинальную мощность.

ПРИМЕЧАНИЕ

- Если двигатель не прогрет до нормальной рабочей температуры, то при попытке увеличить частоту вращения коленчатого вала может включиться зуммер и сигнализатор перегрева двигателя. При этом обороты двигателя автоматически уменьшатся.
- В районах с температурой воздуха около 0°C вода в системе охлаждения может замерзнуть. Движение с постоянной высокой скоростью без прогрева двигателя может вызвать его повреждение.

ПРИМЕЧАНИЕ:

Перед отходом от причала проверьте функционирование аварийного выключателя двигателя.

ПУСК ДВИГАТЕЛЯ

Аварийный пуск

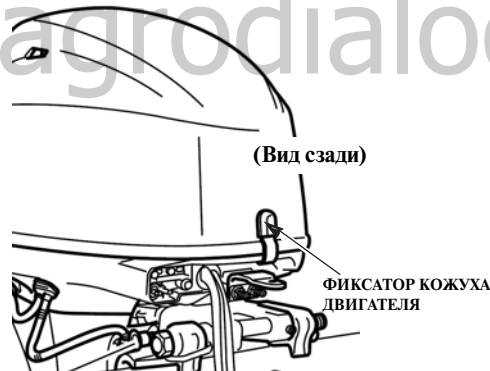
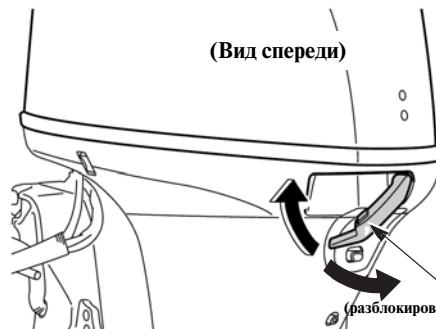
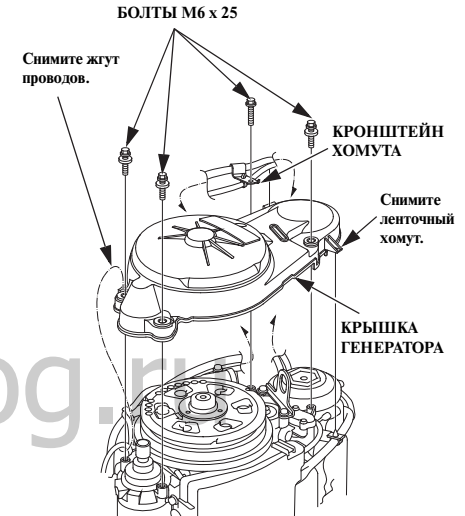
Если стартер по каким-либо причинам нормально не работает, двигатель можно запустить с помощью аварийного шнура, который входит в комплект поставки подвесного мотора.

1. Поверните ключ зажигания в положение OFF (зажигание выключено).
2. Поднимите переднюю и заднюю защелки кожуха двигателя и снимите его.

3. Выкрутите четыре болта М6 х 25 и снимите кронштейн хомута. После этого снимите крышку генератора.
4. Установите на место ленточный хомут, жгут проводов и кронштейн хомута с болтом М6 х 25.

ПРИМЕЧАНИЕ:

Будьте внимательны, чтобы не потерять болты.

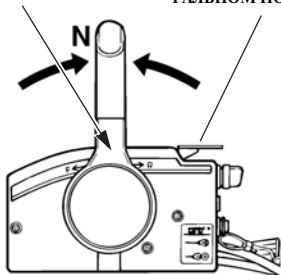


РЫЧАГ ЗАМКА КОЖУХА ДВИГАТЕЛЯ

ПУСК ДВИГАТЕЛЯ

РЫЧАГ
ДИСТАНЦИОННОГО
УПРАВЛЕНИЯ

РЫЧАГ УПРАВЛЕНИЯ
ДРОССЕЛЕМ В НЕЙТРАЛЬНОМ ПОЛОЖЕНИИ

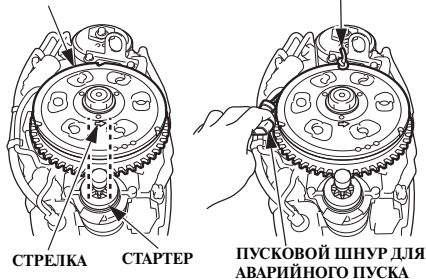


5. Установите рычаг реверса или рычаг дистанционного управления в НЕЙТРАЛЬНОЕ положение.

Установите рычаг управления дросселем в нейтральное положение в нижнее положение.

РОТОР ГЕНЕРАТОРА

УЗЕЛ



7. Поверните ротор генератора, чтобы стрелка на нем встала напротив стартера, как показано на рисунке. Зафиксируйте узел пускового шнура (дополнительное оборудование) на вырезе ротора генератора, как показано на правом верхнем рисунке. Обмотайте 160-см шнур вокруг ротора генератора на три оборота против часовой стрелки.

8. Вставьте скобу, расположенную на конце аварийного линия, под кнопку аварийного выключателя двигателя. Другой конец аварийного линия должен быть надежно закреплен на запястье судоводителя.

ПРИМЕЧАНИЕ:

Если скоба аварийного линия не вставлена в аварийный выключатель двигателя, пуск двигателя будет невозможен.

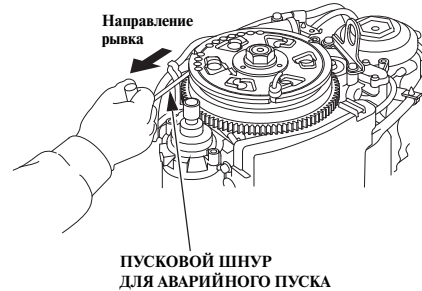
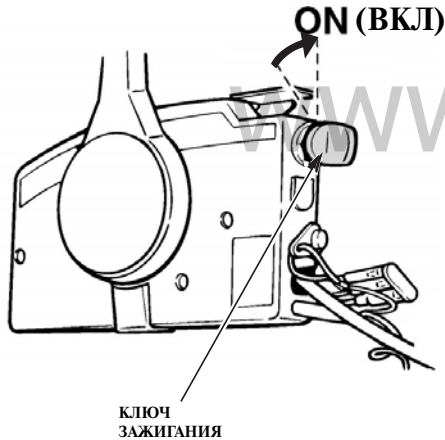
АВАРИЙНЫЙ
ВЫКЛЮЧАТЕЛЬ
ДВИГАТЕЛЯ



9. Поверните ключ зажигания в положение ON (Зажигание включено).

ПРИМЕЧАНИЕ

При работающем двигателе гребной винт должен быть погружен в воду. В противном случае, водяной насос системы охлаждения выйдет из строя и двигатель перегреется.



10. Слегка потяните ручку пускового шнура стартера до появления сопротивления, затем резко потяните в направлении, указанном стрелкой внизу.

Если двигатель не запустился, изучите раздел «Неисправности и способы их устранения».

⚠ ПРЕДУПРЕЖДЕНИЕ

Контакт с открытыми движущимися деталями чреват травмированием. Будьте предельно внимательны, устанавливая кожух двигателя на место. Запрещается эксплуатировать лодочный подвесной мотор со снятым кожухом.

11. Установите крышку генератора, после этого установите на место кожух двигателя. Зашелкните фиксаторы кожуха двигателя.
12. Надежно закрепите аварийный линь на запястье судоводителя и возвращайтесь к ближайшей пристани.
13. После возвращения на берег обратитесь к ближайшему официальному дилеру Honda по лодочным подвесным моторам для выполнения следующих операций:
 - Проверка исправности системы электрооборудования.
 - Установка на место компонентов, снятых в ходе аварийного пуска.

Обкатка

Период обкатки: 10 часов

В процессе обкатки лодочного подвесного мотора происходит приработка трущихся поверхностей подвижных деталей, что обеспечивает при дальнейшей эксплуатации номинальные мощностные характеристики и длительный срок службы мотора.

При обкатке лодочного подвесного мотора соблюдайте следующие инструкции.

В течение первых 15 минут после пуска двигателя:

Двигатель должен работать на минимальной частоте вращения коленчатого вала. Дроссельная заслонка должна быть открыта на минимальный угол, обеспечивающий движение судна с безопасной минимальной скоростью.

В течение следующих 45 минут работы двигателя:

Двигайтесь на судне, поддерживая частоту вращения коленчатого вала двигателя в диапазоне 2000-3000 об/мин, что соответствует открытию дроссельной заслонки на 10%-30%.

В течение следующих 60 минут работы двигателя:

Двигайтесь на судне, поддерживая частоту вращения вала двигателя в диапазоне 4000-5000 об/мин, что соответствует открытию дроссельной заслонки на 50%-80%. Допускается на короткое время полностью открывать дроссельную заслонку, однако не следует использовать этот режим продолжительное время.

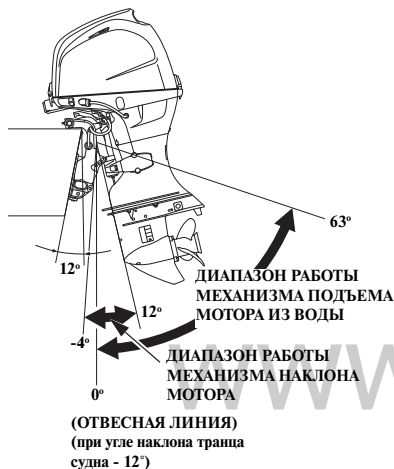
В течение следующих 8 моточасов:

Избегайте продолжительной работы двигателя с полностью открытой дроссельной заслонкой (100%). Запрещается непрерывная работа двигателя при полностью открытой дроссельной заслонке дольше 5 минут.

Если судно способно легко глиссировать, то после разгона и выхода на режим глиссирования уменьшите степень открытия дроссельной заслонки, для того чтобы привести двигатель в рекомендуемый режим обкатки (см. выше).

ЭКСПЛУАТАЦИЯ

Регулировка угла наклона мотора

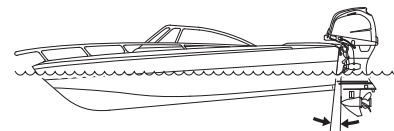


Подвесные моторы моделей ОВ30-60FI оснащены механизмом регулировки наклона/подъема мотора из воды с сервоприводом, что позволяет выполнять регулировку угла наклона мотора как на ходу, так и на стоянке. Угол наклона мотора можно регулировать при равномерном движении судна и при ускорении, для того чтобы добиться максимальной скорости и оптимальных ходовых качеств при высокой топливной экономичности.

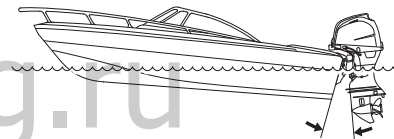


Нажимая на кнопки UP (вверх) и DN (вниз) механизма регулировки наклона/подъема мотора из воды с сервоприводом, установите оптимальный угол наклона мотора, который соответствует условиям движения судна.

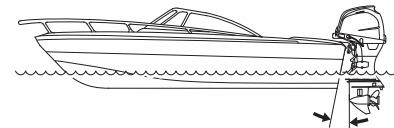
СЛИШКОМ МАЛЫЙ УГОЛ НАКЛОНА ПОДВЕСНОГО МОТОРА



СЛИШКОМ БОЛЬШОЙ УГОЛ НАКЛОНА ПОДВЕСНОГО МОТОРА



ОПТИМАЛЬНЫЙ УГОЛ НАКЛОНА ПОДВЕСНОГО МОТОРА



При движении с постоянной скоростью:

- (А) При сильном встречном ветре рекомендуем слегка уменьшить угол наклона подвесного мотора. Это приведет к опусканию носа судна и улучшит его курсовую устойчивость.
- (В) При попутном ветре рекомендуем слегка увеличить угол наклона подвесного мотора. Это приведет к подъему носа и улучшит его курсовую устойчивость.
- (С) При волнении на воде не наклоняйте подвесной мотор вниз или вверх слишком сильно. Это приведет к ухудшению управляемости судна.

ЭКСПЛУАТАЦИЯ

Механизм регулировки наклона/подъема мотора из воды с сервоприводом функционирует при нажатой кнопке и отключается при ее отпускании. Для того чтобы немного увеличить угол наклона мотора, нажмите с достаточным усилием и сразу же отпустите кнопку UP (вверх). Для того чтобы немного уменьшить угол наклона мотора, нажмите с достаточным усилием и сразу же отпустите кнопку DN (вниз).

ВНИМАНИЕ

- Если угол наклона подвесного мотора установлен неправильно, то это приведет к курсовой неустойчивости судна.
- Запрещается сильно наклонять подвесной мотор при движении по волнам. Это может привести к несчастному случаю.
- Слишком большой угол наклона подвесного мотора может привести к кавитации и увеличению оборотов гребного винта, а также стать причиной повреждения насоса системы охлаждения.

ПРИМЕЧАНИЕ:

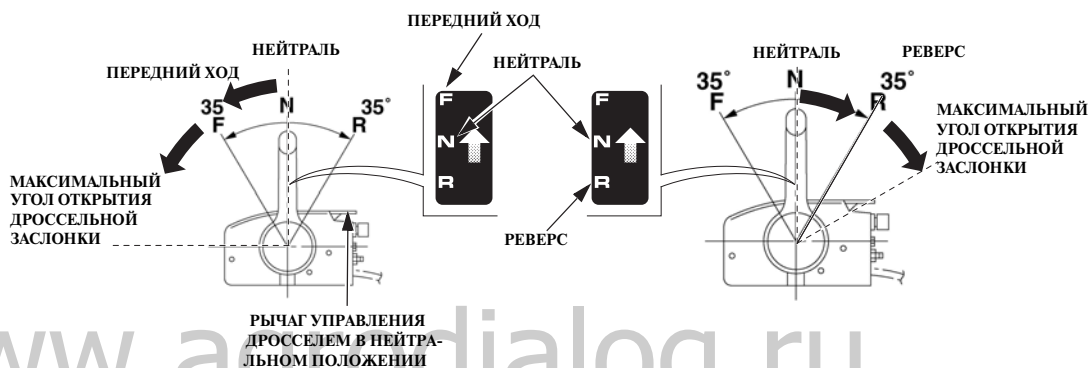
- Уменьшение угла наклона подвесного мотора при высокой скорости движения судна снижает вероятность прорыва воздуха к гребному винту.
- Если угол наклона подвесного мотора установлен неправильно, то это приведет к курсовой неустойчивости судна.

Переключение передач

РЫЧАГ ДИСТАНЦИОННОГО УПРАВЛЕНИЯ



КНОПКА ФИКСАТОРА РЫЧАГА В НЕЙТРАЛЬНОМ ПОЛОЖЕНИИ



ВНИМАНИЕ

Запрещается резко дергать за рычаг дистанционного управления. Перемещайте рычаг плавно. Увеличивайте угол открытия дроссельной заслонки и обороты двигателя только после того, как вы будете уверены в полном включении желаемой передачи.

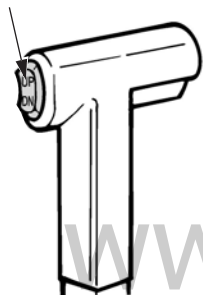
Переместите рычаг дистанционного управления примерно на 35° в положение ПЕРЕДНЕГО ХОДА или РЕВЕРСА, для того чтобы включить желаемую передачу. При перемещении рычага дистанционного управления на угол более 35° (от нейтрального положения) происходит увеличение степени открытия дроссельной заслонки и скорости хода судна.

Рычаг дистанционного управления заблокирован, если не нажата кнопка фиксатора рычага в нейтральном положении.

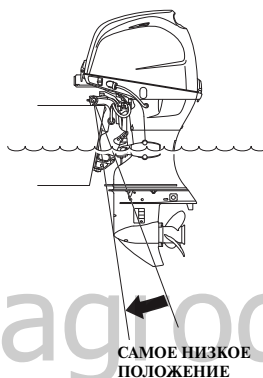
ЭКСПЛУАТАЦИЯ

Движение с постоянной скоростью

КНОПКА МЕХАНИЗМА
РЕГУЛИРОВКИ НАКЛОНА/
ПОДЪЕМА МОТОРА ИЗ
С СЕРВОПРИВОДОМ

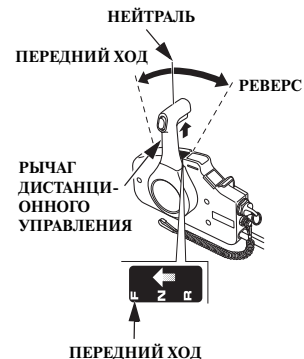


1. На рычаге дистанц. управления нажмите DN (Вниз) на кнопке механизма регулировки наклона/подъема мотора из воды с сервоприводом и установите подвесной мотор в самое нижнее положение.



При наличии двухмоторной силовой установки:

- 1) Нажмите на рычаге управления на сторону DN (Внизу) кнопки механизма регулировки наклона/подъема мотора из воды с сервоприводом и установите мотор в самое нижнее положение.
- 2) После опускания моторов в самое нижнее положение одновременно отрегулируйте угол наклона правого и левого моторов с помощью кнопки на рычаге управления.



3. Переместите рычаг дистанционного управления из НЕЙТРАЛЬНОГО положения в положение ПЕРЕДНЕГО ХОДА.

При перемещении рычага примерно на 35° происходит включение передачи. При дальнейшем перемещении рычага дистанционного управления в том же направлении происходит увеличение подачи топлива и возрастание скорости вращения коленчатого вала двигателя.

В целях экономии топлива не следует открывать дроссельную заслонку более чем на 80%.

ПРИМЕЧАНИЕ:

- Во время движения при полностью открытой дроссельной заслонке необходимо помнить, что частота вращения вала двигателя должна находиться в соответствующем диапазоне.
- Если вы чувствуете, что обороты двигателя резко возрастают при отрыве корпуса судна от поверхности воды или при прорыве воздуха к гребному винту, то необходимо снизить скорость судна, уменьшив угол открытия дроссельной заслонки.
- См. также раздел «Выбор гребного винта», где приведены сведения по согласованию характеристик гребного винта и двигателя.

⚠ ВНИМАНИЕ

Запрещается эксплуатировать подвесной мотор со снятым кожухом двигателя. Открытые движущиеся части двигателя могут нанести травму. Кроме того, при попадании воды на двигатель, он может выйти из строя.

ПРИМЕЧАНИЕ:

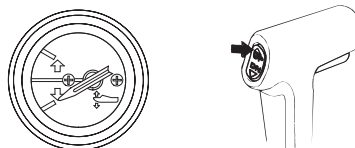
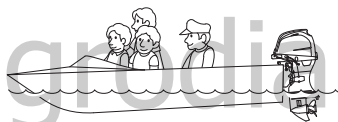
Для улучшения ходовых качеств находящиеся на борту пассажиры и оборудование должны быть распределены равномерно с учетом отсутствия крена и оптимального дифферента судна.

Указатель угла наклона мотора (базовое оборудование)

Указатель угла наклона подвесного мотора показывает угол его наклона. Контролируя угол наклона подвесного мотора по указателю и удерживая в нажатом положении кнопку UP (вверх) или DN (вниз) кнопки механизма регулировки наклона/подъема мотора из воды с сервоприводом, установите мотор в положение, которое обеспечивает высокие ходовые качества и устойчивость движения судна.

СИЛЬНЫЙ ДИФФЕРЕНТ НА НОС

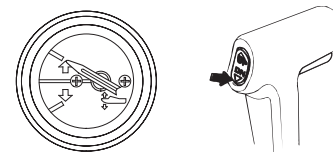
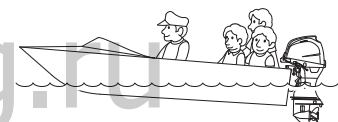
1. ГРУЗ СЛИШКОМ СИЛЬНО СМЕЩЕН ВПЕРЕД
2. СЛИШКОМ МАЛЫЙ УГОЛ НАКЛОНА ПОДВЕСНОГО МОТОРА



При минимальном угле наклона подвесного мотора индикация указателя наклона будет соответствовать изображению. Для того чтобы приподнять нос судна, увеличьте наклон подвесного мотора. Для этого следует нажать кнопку UP (вверх) механизма регулировки наклона/подъема мотора из воды с сервоприводом.

СИЛЬНЫЙ ДИФФЕРЕНТ НА КОРМУ

1. ГРУЗ СЛИШКОМ СИЛЬНО СМЕЩЕН НАЗАД
2. СЛИШКОМ БОЛЬШОЙ УГОЛ НАКЛОНА ПОДВЕСНОГО МОТОРА



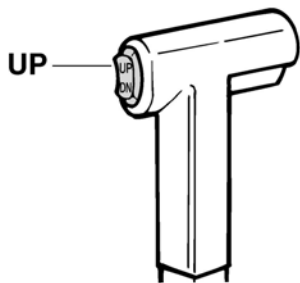
При максимальном угле наклона подвесного мотора индикация указателя наклона будет соответствовать изображению. Для того чтобы опустить нос судна, уменьшите наклон подвесного мотора. Для этого следует нажать кнопку DN (вниз) механизма регулировки наклона/подъема мотора из воды с сервоприводом.

ЭКСПЛУАТАЦИЯ

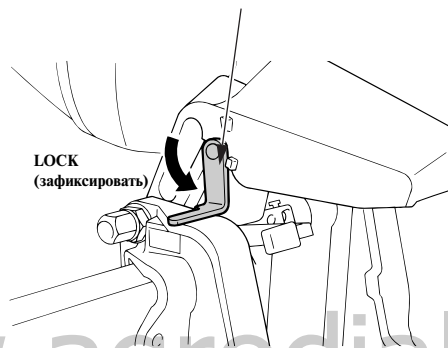
Подъем подвесного мотора из воды (с помощью ПДУ)

Поднимайте подвесной мотор, чтобы избежать ударов о дно при подходе судна к берегу или во время стоянки на мелководье. При сдвоенной установке подъем моторов нужно осуществлять одновременно.

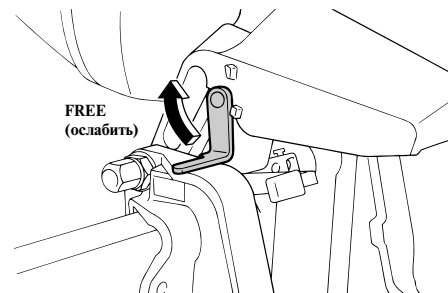
1. Переведите рычаг реверса или рычаг дистанционного управления в положение НЕЙТРАЛЬ и остановите двигатель.
2. Нажмите кнопку UP (вверх) механизма регулировки наклона/подъема мотора из воды с сервоприводом и поднимите подвесной мотор в требуемое положение (в зависимости от условий).



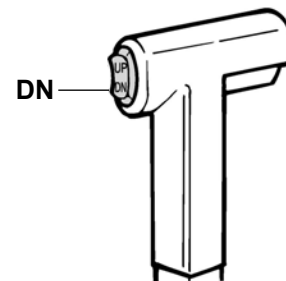
ФИКСАТОР МОТОРА В ПОДНЯТОМ ПОЛОЖЕНИИ



3. Подняв подвесной мотор на требуемый угол, переместите фиксатор мотора в положение LOCK (зафиксировать), чтобы закрепить мотор в этом положении.



4. Для того чтобы опустить подвесной мотор, переведите фиксатор мотора в положение FREE (ослабить). Нажмите кнопку DN (вниз) механизма регулировки наклона/подъема мотора из воды с сервоприводом и поднимите подвесной мотор в требуемое положение (в зависимости от условий).



ЭКСПЛУАТАЦИЯ

Кнопка сервопривода подъема мотора из воды

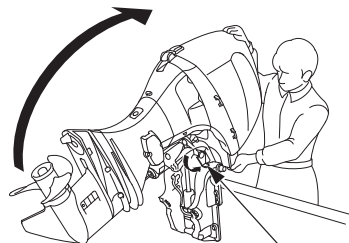


Если вы находитесь на удалении от поста дистанционного управления и не можете воспользоваться органами управления, расположенными на нем, то поднять подвесной мотор можно при помощи органа управления системы подъема подвесного мотора, который находится сбоку на подвесном моторе. Процесс управления подъемом мотора при помощи этой системы аналогичен подъему мотора при помощи органов управления, расположенных на посту дистанционного управления.

ВНИМАНИЕ

Рекомендуем не пользоваться кнопкой сервопривода подъема мотора из воды, расположенной на кожухе двигателя, во время движения судна.

Швартовка



ФИКСАТОР МОТОРА В ПОДНЯТОМ ПОЛОЖЕНИИ

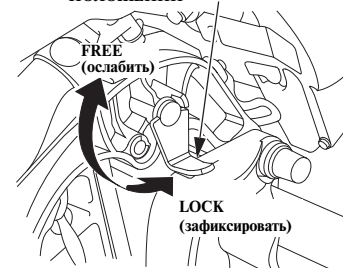
При швартовке поднимите подвесной мотор и закрепите его в поднятом положении с помощью кнопки механизма сервопривода на ПДУ или корпусе мотора. Переведите рычаг дистанционного управления в НЕЙТРАЛЬНОЕ положение и остановите двигатель перед началом подъема подвесного мотора.

ПРИМЕЧАНИЕ:

После остановки двигателя и перед подъемом мотора оставьте его в рабочем положении на одну минуту для слива воды из двигателя.

Остановите двигатель и отсоедините топливную шланг от подвесного мотора перед его подъемом.

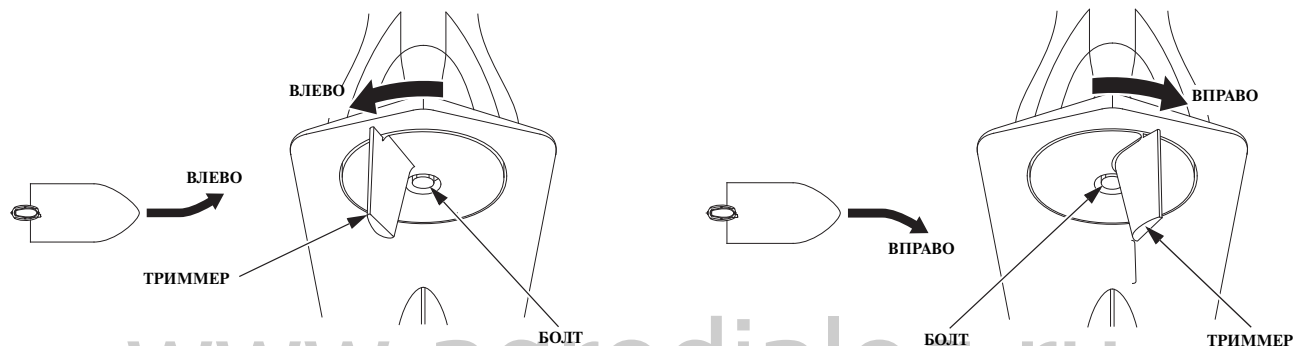
ФИКСАТОР МОТОРА В ПОДНЯТОМ ПОЛОЖЕНИИ



1. С помощью кнопки механизма регулировки наклона/подъема мотора из воды с сервоприводом поднимите мотор.
2. Опустите рычаг фиксатора мотора в положение LOCK (зафиксировать) и опустите подвесной мотор до упора рычага в транцевый кронштейн.
3. Для того чтобы опустить мотор, следует при помощи кнопки механизма регулировки наклона/подъема мотора из воды с сервоприводом поднять его немного вверх и перевести рычаг фиксатора в положение FREE (ослабить).

www.agrodialog.ru

Регулировка триммера



Триммер предназначен для компенсации поворачивающего момента, который создается реактивным действием гребного винта. Если при повороте судна на высокой скорости усилия, прилагаемые к штурвалу или румпелю, несимметричны при повороте налево и направо, то необходимо установить триммер таким образом, чтобы усилия на штурвале или румпеле при повороте в любую сторону были одинаковы.

Равномерно распределите грузы по длине и ширине судна и двигайтесь прямо, полностью открыв дроссельную заслонку. Слегка покачайте штурвал влево и вправо, чтобы оценить уровень усилий на штурвале. Для регулировки угла установки анода отпустите крепежный болт.

Если для поворота влево требуется приложить меньшее усилие, чем при повороте вправо:
Отпустите болт триммера и поверните его, так чтобы его задняя кромка сместилась влево. Затяните болт.

Если для поворота вправо требуется приложить меньшее усилие, чем при повороте влево:

Ослабьте болт триммера и поверните его, так чтобы его задняя кромка сместилась вправо. Затяните болт.

После поворота триммера на небольшой угол закрепите его и проверьте регулировку на ходу. Неправильная установка триммера может значительно ухудшить управляемость судна.

ЭКСПЛУАТАЦИЯ

Система защиты двигателя

<Системы предупреждения о падении давления моторного масла, перегреве, неисправности генератора>

При падении давления масла в системе смазки двигателя и/или при перегреве двигателя срабатывает одна или обе системы предупреждения судоводителя. В случае срабатывания указанных систем снижается частота вращения коленчатого вала двигателя, выключается индикатор нормального давления масла и включается индикатор перегрева двигателя. Непрерывный звуковой сигнал подается при срабатывании любой из систем.

До устранения неисправности двигателя частота вращения коленчатого вала не возрастает при увеличении угла открытия дроссельной заслонки.

После устранения неисправности обороты двигателя плавно увеличатся.

При перегреве двигателя через 20 секунд после срабатывания системы защиты двигателя и понижения частоты вращения двигателя двигатель автоматически остановится.

В случае срабатывания системы предупреждения о падении давления моторного масла:

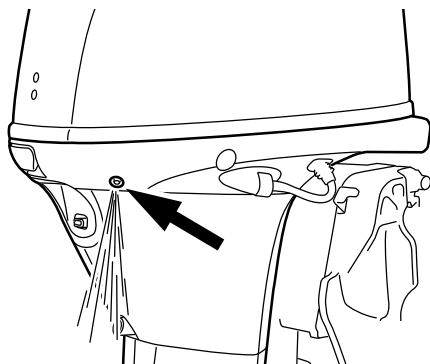
1. Немедленно остановите двигатель и проверьте уровень моторного масла
2. Если уровень моторного масла находится в норме, снова запустите двигатель. Если через 30 секунд система предупреждения о падении давления моторного масла выключится, то система находится в исправном состоянии.

ПРИМЕЧАНИЕ:

Если при движении на полном ходу резко закрыть дроссельную заслонку, то частота вращения коленчатого вала двигателя может упасть ниже номинальной частоты холостого хода. Это может привести к кратковременному срабатыванию системы предупреждения о падении давления моторного масла.

3. Если система предупреждения о падении давления моторного масла остается включенной дольше 30 секунд, вернитесь к ближайшей пристани и обратитесь к ближайшему официальному дилеру, занимающемуся продажей и обслуживанием подвесных моторов HND.

ЭКСПЛУАТАЦИЯ



**КОНТРОЛЬНОЕ ОТВЕРСТИЕ
СИСТЕМЫ ОХЛАЖДЕНИЯ**

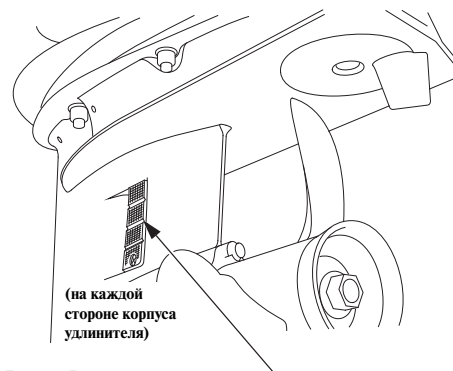
В случае срабатывания системы предупреждения о перегреве двигателя:

1. Немедленно переведите рычаг реверса или рычаг дистанционного управления в нейтральное положение. Проверьте наличие водяной струи, выходящей из контрольного отверстия системы охлаждения двигателя.

2. Если из контрольного отверстия выходит водяная струя, то дайте двигателю поработать на холостом ходу в течение 30 секунд. Если через 30 секунд система предупреждения о перегреве двигателя выключится, то двигатель исправен.

ПРИМЕЧАНИЕ:

Если остановить двигатель после работы с полностью открытой дроссельной заслонкой, то температура двигателя может подняться выше нормального уровня. Если сразу после выключения снова запустить двигатель, то это может вызвать кратковременное срабатывание системы предупреждения о перегреве двигателя.

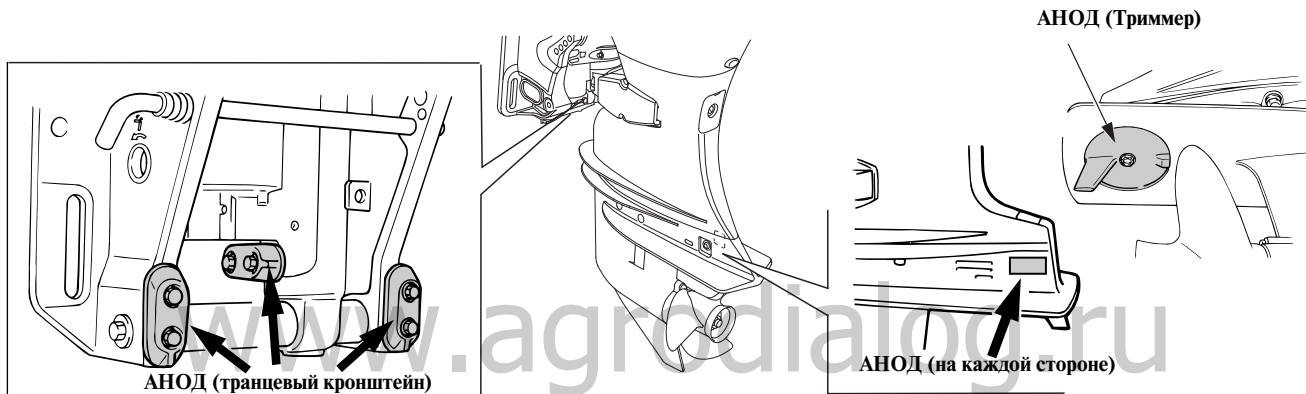


(на каждой
стороне корпуса
удлинителя)

ВОДОЗАБОРНИК СИСТЕМЫ ОХЛАЖДЕНИЯ

3. Если система предупреждения о перегреве двигателя остается во включенном состоянии, остановите двигатель. Поднимите подвесной мотор из воды и проверьте, не засорены ли входные отверстия системы водяного охлаждения. Если входные отверстия не засорены, возвратитесь к ближайшей лодочной пристани и обратитесь к официальному дилеру, занимающемуся продажей и обслуживанием подвесных моторов HND.

<Анод противокоррозионной защиты>



Разрушающийся материал анодов обеспечивает противокоррозионную защиту подвесного мотора.

ПРИМЕЧАНИЕ

Окраска анодов или нанесение на них другого защитного покрытия приведет к коррозионным повреждениям подвесного мотора.

В каналах системы охлаждения, выполненных в блоке цилиндров, также установлено 2 небольших анода противокоррозионной защиты.

Эксплуатация лодочного подвесного мотора на мелководье

ПРИМЕЧАНИЕ

Установка чрезмерно большого угла наклона мотора при движении судна может стать причиной захвата воздуха лопастями гребного винта, попадания воздуха в зону работы винта и резкого увеличения оборотов двигателя выше допустимого значения. Слишком большой наклон может стать также причиной повреждения водяного насоса системы охлаждения и привести к перегреву двигателя.

При движении судна по мелководному участку приподнимите подвесной мотор, для того чтобы избежать повреждения гребного винта и картера редуктора от удара о дно.

Следите за наличием струйки воды из контрольного отверстия системы охлаждения. Убедитесь в том, что мотор не поднят слишком высоко, когда заборное отверстие находится выше уровня воды.

Если при движении передним ходом открыть дроссельную заслонку слишком сильно, подвесной мотор опустится и вернется в исходное положение, определяемое регулировочным пальцем.

Использование нескольких подвесных моторов одновременно

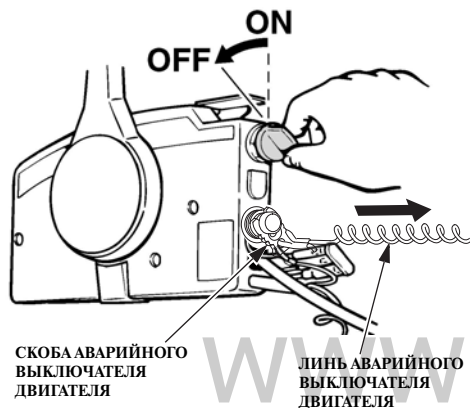
На судне, оборудованном несколькими подвесными моторами, все моторы обычно работают одновременно.

Если один или более моторов заглушены при работе другого мотора (других моторов), установите рычаг реверса на заглушенном моторе в положение нейтрали и поднимите его, чтобы гребной винт не касался воды.

Если гребной винт заглушенного мотора находится в воде, при движении судна он может начать вращаться от встречного течения. Если при этом заглушенный мотор находится в режиме реверса, встречное течение может вывести его из строя.

9. ОСТАНОВКА ДВИГАТЕЛЯ

Аварийная остановка двигателя



Для остановки двигателя в экстренных ситуациях потяните за аварийный линь и выдерните скобу из кнопки аварийного выключателя двигателя. Это приведет к выключению двигателя.

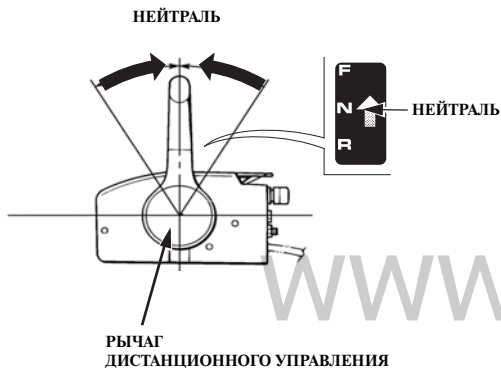
Рекомендуется периодически останавливать двигатель таким способом, для того чтобы быть уверенным в исправности аварийного выключателя двигателя

Перед отходом от причала проверьте функционирование аварийного выключателя двигателя.

Для того чтобы остановить двигатель, поверните ключ зажигания в положение «OFF» (Зажигание выключено) после проверки исправности аварийного выключателя.

ОСТАНОВКА ДВИГАТЕЛЯ

Выключение двигателя в штатном режиме



1. Переведите рычаг переключения передач в НЕЙТРАЛЬНОЕ положение.

ПРИМЕЧАНИЕ:

После движения с полностью открытой дроссельной заслонкой и перед остановкой двигателя необходимо охладить его. Для охлаждения двигателя дайте ему поработать на холостых оборотах в течение нескольких минут.

2. Для того чтобы остановить двигатель, поверните ключ зажигания в положение OFF (Зажигание выключено).

ПРИМЕЧАНИЕ:

Если двигатель не выключился после перевода ключа зажигания в положение OFF (зажигание выключено), для его остановки воспользуйтесь аварийным выключателем двигателя, потянув за аварийный линь.

Если вы пользуетесь переносным топливным баком и собираетесь длительное время не эксплуатировать судно, либо требуется перевозка подвесного мотора, отсоедините топливопровод от штуцера на двигателе.

10. ТРАНСПОРТИРОВКА

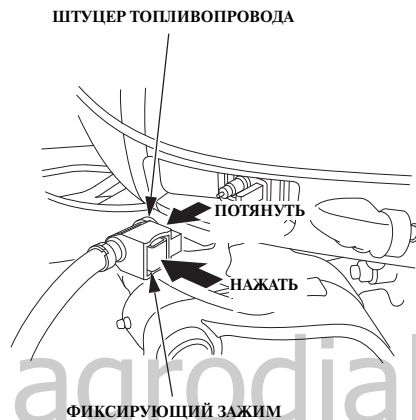
Отсоединение топливопровода

Перед транспортировкой подвесного мотора отсоедините и снимите топливопровод. Для этого выполните следующее.

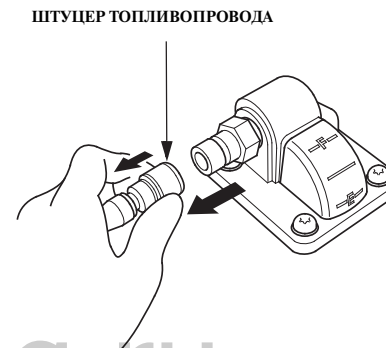
⚠ ПРЕДУПРЕЖДЕНИЕ

Бензин является чрезвычайно легковоспламеняющимся веществом. Пары бензина взрывоопасны. При взрыве паров бензина возможны серьезные травмы или гибель людей.

- Не допускайте пролива бензина. Пролитое топливо и его пары огнеопасны. Прежде чем оставлять подвесной мотор на хранение или транспортировать его, вытрите пролитое топливо.
- Места слива или хранения топлива должны находиться на безопасном расстоянии от источников огня и искр; не курите поблизости.



1. Нажимая на фиксирующий зажим штуцера, потяните за штуцер топливопровода и отсоедините топливопровод от подвесного мотора.

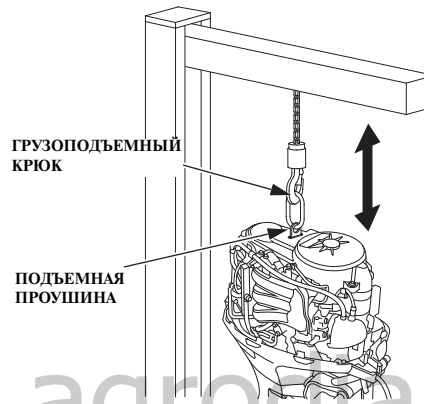


2. Сдвиньте муфту штуцера топливопровода и, потянув за штуцер, отсоедините топливопровод от топливного бака.

Транспортировка

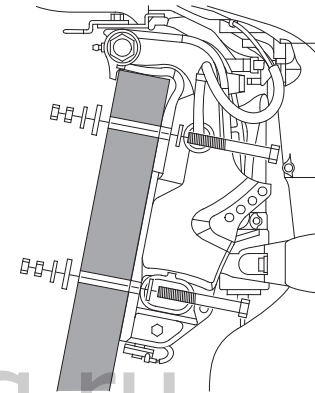
⚠ ВНИМАНИЕ

Запрещается переносить подвесной мотор, захватив его за кожух двигателя. Кожух двигателя может отстегнуться, что приведет к падению подвесного мотора. Это чревато травмированием людей и повреждением подвесного мотора.



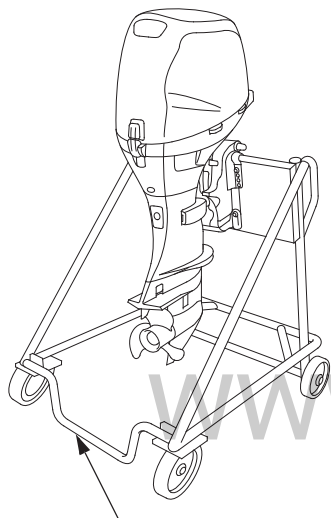
При перевозке подвесного мотора на автомобиле выполните следующие операции:

1. Снимите кожух двигателя и слейте бензин из карбюратора
2. Установите крюк грузоподъемного устройства над подъемной проушиной и подвесьте подвесной мотор, для того чтобы снять его с судна.



3. Закрепите подвесной мотор на стойке с помощью крепежных болтов и гаек.

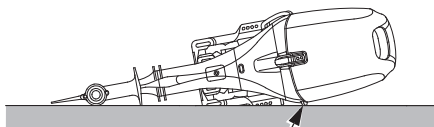
ТРАНСПОРТИРОВКА



СТОЙКА ДЛЯ ПОДВЕСНОГО
МОТОРА

4. Отсоедините подъемные крюки от рым-болтов и установите на место кожух двигателя.

Перевозка или хранение подвесного мотора в горизонтальном положении: Уложите подвесной мотор на защитные подкладки.

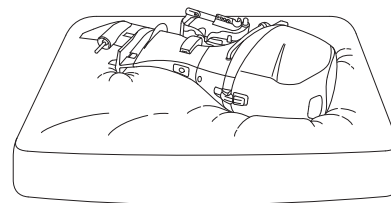


ЗАЩИТНАЯ ПОДКЛАДКА

⚠ ВНИМАНИЕ

Перед транспортировкой подвесного мотора в горизонтальном положении необходимо слить бензин и масло

соответственно.



При укладке подвесного мотора в горизонтальное положение для последующей транспортировки подложите под кожух двигателя поролон или ветошь, для того чтобы защитить подвесной мотор от ударов и повреждений.

ПРИМЕЧАНИЕ

Запрещается транспортировать судно с поднятым подвесным мотором. При падении подвесного мотора судно или подвесной мотор могут получить серьезные повреждения.

Во время транспортировки подвесной мотор должен находиться в рабочем положении. Если это приводит к уменьшению дорожного просвета, следует перевозить подвесной мотор в поднятом положении, используя специальное опорное устройство, например, раму для установки на транец судна. Также рекомендуем снять подвесной мотор с судна.

11. ОЧИСТКА И ПРОМЫВКА

После эксплуатации в загрязненной или соленой воде тщательно очистите и промойте подвесной мотор пресной водой.

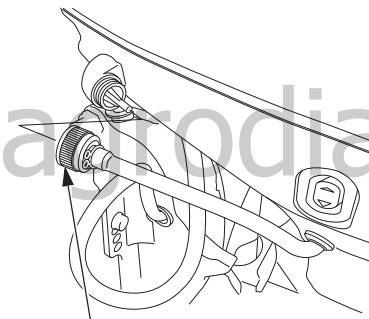
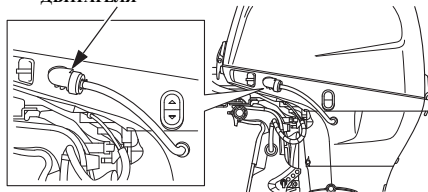
ПРИМЕЧАНИЕ

Не допускайте попадания воды или антикоррозионных средств непосредственно на электрические компоненты под кожухом двигателя, такие как кислородный датчик. Попадание воды или антикоррозионных средств на данные компоненты может привести к их выходу из строя. Перед использованием антикоррозионных средств закройте кислородный датчик защитным чехлом.

Перед чисткой и промывкой подвесного мотора остановите его.

1. Отсоедините топливопровод от штуцера на подвесном моторе.
2. Опустите подвесной мотор.
3. Вымойте пресной водой подвесной мотор снаружи.

ШТУЦЕР СИСТЕМЫ ПРОМЫВКИ ДВИГАТЕЛЯ

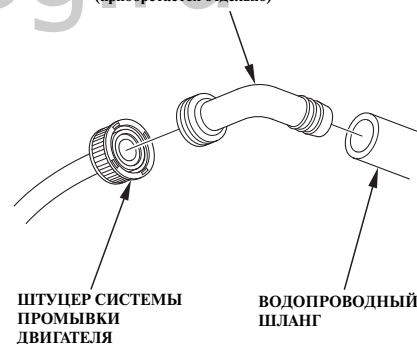


ШТУЦЕР СИСТЕМЫ ПРОМЫВКИ ДВИГАТЕЛЯ

4. Отключите штуцер системы промывки двигателя.
5. Вставьте штуцер системы промывки двигателя в шланг.

6. Обеспечьте подачу воды и вымойте подвесной мотор. Проводите мойку в течение 10 минут.
 7. После мойки отключите подачу воды и отсоедините штуцер системы промывки двигателя.
 8. Поднимите подвесной мотор и закрепите его в поднятом положении с помощью рычага фиксатора.
- При использовании штуцера шланга:

ПЕРЕХОДНИК ДЛЯ ВОДОПРОВОДНОГО ШЛАНГА (приобретается отдельно)



Периодическое обслуживание и регулировки играют важную роль в поддержании подвешенного мотора в исправном техническом состоянии. Техническое обслуживание и контроль технического состояния подвешенного мотора должны проводиться в соответствии с установленным РЕГЛАМЕНТОМ ТЕХНИЧЕСКОГО ОБСЛУЖИВАНИЯ.

⚠ ПРЕДУПРЕЖДЕНИЕ

Остановите двигатель перед тем, как выполнять техническое обслуживание. Если двигатель должен работать, обеспечьте эффективную вентиляцию помещения. Запрещается запускать двигатель в закрытых и небольших по объему помещениях. Отработавшие газы содержат токсичный оксид углерода, вдыхание которого может вызвать потерю сознания и привести к смерти.

Убедитесь в том, что перед запуском двигателя его кожух был установлен на место, если он был предварительно снят с двигателя. Надежно затяните фиксаторы кожуха двигателя

ПРИМЕЧАНИЕ

- Если для выполнения операции технического обслуживания необходим работающий двигатель, то перед его пуском убедитесь, что антикавитационная плита погружена в воду на глубину не менее 100 мм. В противном случае водяной насос системы охлаждения будет испытывать голодание и двигатель перегреется.
- При техническом обслуживании и ремонте используйте только оригинальные запасные части марки HND или изделия, полностью эквивалентные им по качеству. Использование неоригинальных запасных частей, которые не соответствуют по уровню качества оригинальным, может стать причиной выхода двигателя из строя.

ТЕХНИЧЕСКОЕ ОБСЛУЖИВАНИЕ

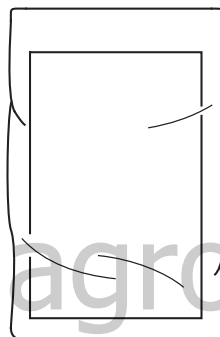
Запасные части и комплект инструментов

В комплекте с подвесным мотором поставляются следующие инструменты, принадлежности и запасные части, предназначенные для технического обслуживания, выполнения регулировочных операций и ремонта в экстренных ситуациях.

<Запасная аварийная скоба (дополнительное оборудование)>

Запасную аварийную скобу можно приобрести у официального дилера компании Honda, занимающегося продажей и обслуживанием лодочных подвесных моторов

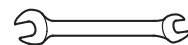
Всегда держите на борту запасную аварийную скобу. Запасная аварийная скоба может храниться в сумке с инструментами или в легкодоступном месте на борту.



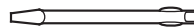
РУКОВОДСТВО ПО
ЭКСПЛУАТАЦИИ



ГАЕЧНЫЙ КЛЮЧ 8 x 10 мм



ГАЕЧНЫЙ КЛЮЧ 14 x 18 мм

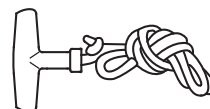


ПЛОСКАЯ ОТВЕРТКА



РУКОЯТКА

ПУСКОВОЙ ШНУР
ДЛЯ АВАРИЙНОГО ПУСКА



ТОРЦЕВОЙ ГАЕЧНЫЙ
КЛЮЧ



ИНСТРУМЕНТАЛЬНАЯ
СУМКА

ТЕХНИЧЕСКОЕ ОБСЛУЖИВАНИЕ

РЕГЛАМЕНТ ТЕХНИЧЕСКОГО ОБСЛУЖИВАНИЯ

НАИМЕНОВАНИЕ	ПЕРИОДИЧНОСТЬ РЕГЛАМЕНТНОГО ТЕХНИЧЕСКОГО ОБСЛУЖИВАНИЯ (3) Выполнять через указанный временной промежуток или в соответствии с наработкой, в зависимости от того, какое из условий наступит первым.	Ежедневно перед началом работы	Ежедневно после окончания работы	После первого месяца или 20 моточасов	Ежегодно или через 100 моточасов	Раз в 3 года или через 300 моточасов	Раз в 5 лет или через 500 моточасов	Через 1000 моточасов
Моторное масло	Проверка уровня	о						
	Замена			о	о			
Масло в картере редуктора	Замена			о (2)	о (2)			
Масляный фильтр двигателя	Замена				о (2)			
Ремень привода механизма газораспределения	Проверка и регулировка				о (2)			
Привод дроссельной заслонки	Проверка и регулировка			о (2)	о (2)			
Частота холостого хода	Проверка и регулировка			о (2)	о (2)			
Зазоры клапанов	Проверка и регулировка						о (2)	
Свеча зажигания	Проверка и регулировка; при необходимости замена				о			
Гребной винт и шплинт	Проверка	о			о			
Аноды противокоррозионной защиты (на двигателе)	Проверка	о			о			
Аноды противокоррозионной защиты (в двигателе)	Проверка					о (2)		
Смазка	Смазка			о (1)	о (1)			
Топливный бак и топливный фильтр в баке	Очистка					о		
Проверка состояния термостата	Очистка				о (2)			

ПРИМЕЧАНИЕ:

- (1) При эксплуатации в соленой воде смазку необходимо выполнять чаще.
- (2) Если вы не располагаете необходимым инструментом и не обладаете специальными навыками, то данные операции должны выполняться силами официального дилера. Описание выполнения операций технического обслуживания приведено в Руководстве по техническому обслуживанию и ремонту.
- (3) При коммерческой эксплуатации ведите учет моточасов для определения времени очередного технического обслуживания.

ТЕХНИЧЕСКОЕ ОБСЛУЖИВАНИЕ

НАИМЕНОВАНИЕ	ПЕРИОДИЧНОСТЬ РЕГЛАМЕНТНОГО ТЕХНИЧЕСКОГО ОБСЛУЖИВАНИЯ (3) Выполнять через указанный временной промежуток или в соответствии с наработкой, в зависимости от того, какое из условий наступит первым.	Ежедневно перед началом работы	Ежедневно после окончания работы	После первого месяца или 20 моточасов	Ежегодно или через 100 моточасов	Раз в 3 года или через 300 моточасов	Раз в 5 лет или через 500 моточасов	Через 1000 моточасов
Топливный фильтр (низкого давления)	Проверка	о (5)			о			
	Замена					о		
Топливный фильтр (высокого давления)	Проверка				о (2)			
	Замена					о (2)		
Топливопровод	Проверка	о (8)						
	Замена	Через каждые 2 года (при необходимости) (2) (9)						
Аккумуляторная батарея и клеммы проводов	Проверка уровня электролита и затяжки клемм	о						
Резьбовые соединения	Проверка затяжки			о (2)	о (2)			
Патрубок вентиляции картера	Проверка					о (2)		
Каналы системы охлаждения	Очистка		о (4)					
Водяной насос	Проверка				о (2)			
Аварийный выключатель двигателя	Проверка	о						
Протечки моторного масла	Проверка	о						
Все рабочие узлы и механизмы	Проверка	о						
Состояние двигателя (6)	Проверка	о						
Механизм регулировки наклона/подъема мотора из воды с сервоприводом	Проверка				о (2)			
Трос механизма переключения передач	Проверка и регулировка				о (2) (7)			

ПРИМЕЧАНИЕ:

- (2) Если вы не располагаете необходимым инструментом и не обладаете специальными навыками, то данные операции должны выполняться силами официального дилера. Описание выполнения операций технического обслуживания приведено в Руководстве по техническому обслуживанию и ремонту.
- (3) При коммерческой эксплуатации ведите учет моточасов для определения времени очередного технического обслуживания.
- (4) При эксплуатации в соленой, мутной или загрязненной воде, необходимо промывать систему охлаждения двигателя после каждого использования.
- (5) Проверьте отсутствие воды и загрязнений.
- (6) При пуске двигателя внимательно следите за наличием посторонних шумов и водяной струи, выходящей из контрольного отверстия системы охлаждения двигателя.
- (7) Если при эксплуатации подвесного мотора приходится часто выполнять переключение передач, то замену троса механизма переключения передач следует проводить через каждые три года.
- (8) Проверьте топливопровод на наличие утечек, трещин или повреждений. При наличии утечек, трещин или повреждений следует прекратить эксплуатацию подвесного мотора и обратиться к официальному дилеру для замены топливопровода.
- (9) Замените топливопровод при наличии утечек, трещин или повреждений.

Моторное масло

Недостаточное количество моторного масла или наличие в нем загрязнений значительно сокращает срок службы узлов трения в двигателе.

Периодичность замены масла:

Первая замена масла производится через 20 моточасов после начала эксплуатации или спустя один месяц после приобретения подвесного мотора, последующие замены масла – через каждые 100 моточасов или год.

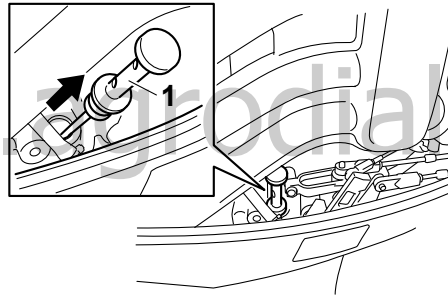
Рекомендуемое масло

Моторное масло SAE 10W-30 или аналогичное, класс качества по классификации API: SG, SH, SJ или SL.

< Замена масла в двигателе >

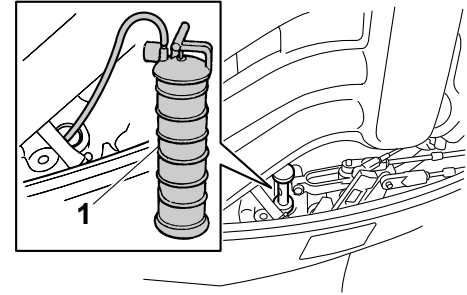
Слейте моторное масло на горячем двигателе (это обеспечит быстрый и полный слив масла).

1. Установите подвесной мотор в вертикальное положение и снимите кожух двигателя. Отверните и снимите крышку маслозаливной горловины.



1. Масляный шуп

Выньте масляный шуп, после чего вставьте трубку масляного насоса в горловину масляного шупа, чтобы откачать старое масло.



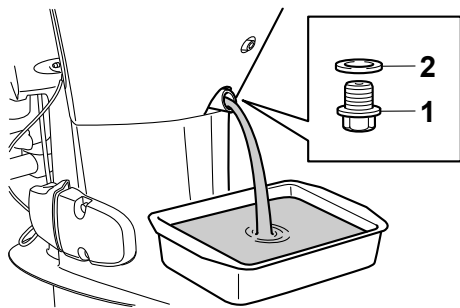
1. Устройство смены масла

ПРИМЕЧАНИЕ

Если нет насоса для откачки масла, выполните следующую операцию:

1. Подготовьте контейнер, вмещающий количество больше, чем система смазки двигателя.
2. Снимите винт сливного отверстия и прокладку, подставив контейнер под сливное отверстие. Дайте маслу полностью стечь. Вытрите пролитое масло.

ТЕХНИЧЕСКОЕ ОБСЛУЖИВАНИЕ



1. Винт сливного отверстия
2. Прокладка

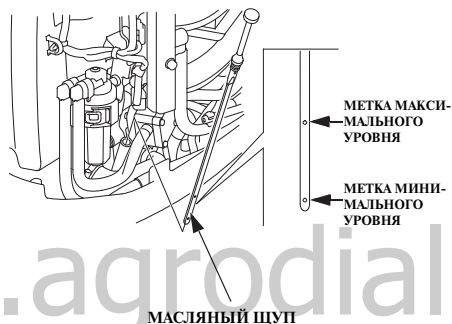
3. Установите новую прокладку на винт сливного отверстия, предварительно смазав прокладку тонким слоем масла. Установите и затяните винт требуемым крутящим моментом.

МОМЕНТ ЗАТЯЖКИ ПРОБКИ СЛИВНОГО ОТВЕРСТИЯ:

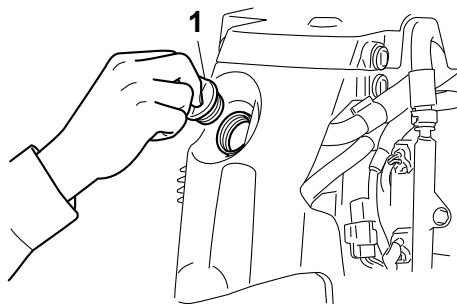
27 Н·м (2.75 кгс·м)

При отсутствии динамометрического ключа, закручивайте винт до тех пор, пока прокладка не коснется поверхности сливного отверстия. Затем затяните винт еще на 1/4 - 1/2 оборота.

4. Долейте нужное количество масла через маслозаливную горловину. Вкрутите пробку маслозаливной горловины на место. Установите масляный щуп на свое место.



МАСЛЯНЫЙ ЩУП



1. Крышка маслозаправочного отверстия

Рекомендованное моторное масло:

Масло для 4-тактного подвешного мотора

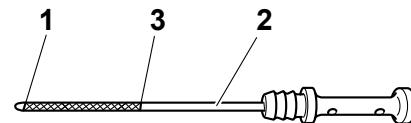
Количество моторного масла (без замены масляного фильтра):

OB30F -1,7 л OB40F-60F - 1,9 л.

Количество моторного масла (с заменой масляного фильтра):

OB30F 1,9 л. OB40F-60F 2,1 л.

5. Оставьте подвешной мотор на 5-10 минут.
6. Выньте масляный щуп и вытрите его насухо.
7. Вставьте щуп с снова удалите его. Убедитесь, что Вы полностью вставили щуп в направляющую трубку щупа, в противном случае, измерение уровня масла будет неверным.
8. При помощи щупа повторно проверьте уровень масла, чтобы убедиться, что уровень упал между верхней и нижней отметкой.



9. Надежно установите сливную пробку и щуп на место.

Свечи зажигания

Для обеспечения нормальной работы двигателя свеча зажигания не должна быть покрыта отложениями, и между электродами свечи должен быть установлен требуемый зазор.

⚠ ВНИМАНИЕ

При работе двигателя свеча зажигания нагревается до очень высокой температуры и продолжает оставаться горячей еще некоторое время после выключения двигателя. Дайте двигателю остыть, прежде чем приступать к техническому обслуживанию свечи зажигания.

Периодичность проверки и регулировки:

Через каждые 100 моточасов или 1 год.

Периодичность замены:

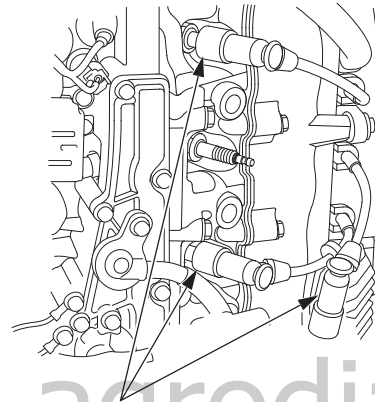
Через каждые 100 моточасов или 1 год.

Рекомендуемая свеча зажигания:

DPR6EB-9

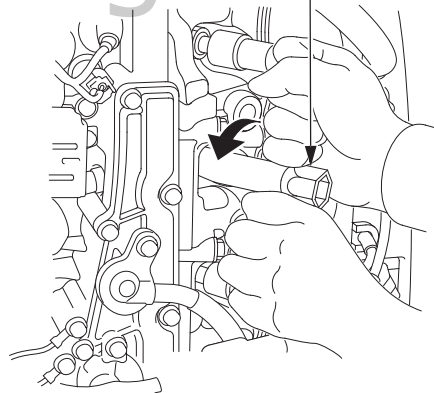
ПРИМЕЧАНИЕ

Используйте только рекомендованные свечи зажигания или полностью эквивалентные им по характеристикам и качеству. Эксплуатация двигателя со свечами зажигания неподходящего калильного числа может привести к повреждению двигателя.



НАКОНЕЧНИК СВЕЧИ
ЗАЖИГАНИЯ

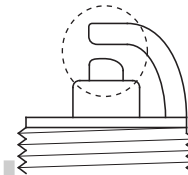
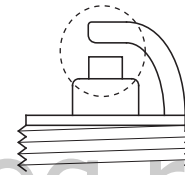
СВЕЧНОЙ КЛЮЧ



1. Снимите кожух двигателя.
2. Снимите наконечники свечей зажигания.
3. Для отворачивания свечи зажигания используйте свечной ключ.

Новая свеча
зажигания

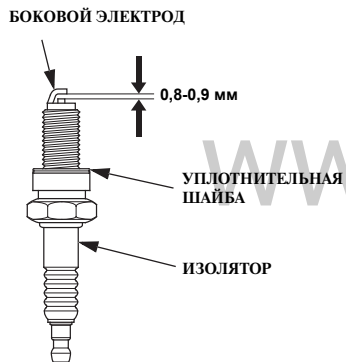
Свеча, требующая
замены



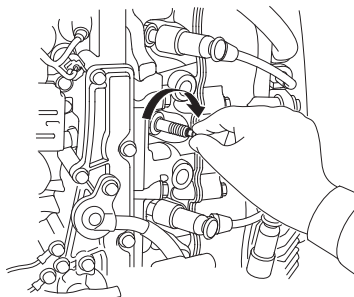
4. Осмотрите свечу зажигания.
(1) Если электроды свечи зажигания покрыты коррозией или нагаром, очистите их с помощью проволочной щетки.

ТЕХНИЧЕСКОЕ ОБСЛУЖИВАНИЕ

- (2) Если центральный электрод изношен, замените свечу зажигания. Существует несколько вариантов износа свечи зажигания. Если на уплотнительной шайбе имеются следы износа или на изоляторе есть трещины или сколы, свечу зажигания необходимо заменить.



5. Проверьте зазор между электродами с помощью проволочного щупа. Величина зазора должна составлять 0,8-0,9 мм. При необходимости отрегулируйте величину зазора, аккуратно подгибая боковой электрод.



6. Вкручивайте свечу зажигания рукой, чтобы избежать перекоса и повреждения резьбы в отверстии.
7. После посадки свечи на уплотнительную шайбу затяните свечу с помощью свечного ключа. Затяжка свечи должна обеспечить необходимое сжатие уплотнительной шайбы.

МОМЕНТ ЗАТЯЖКИ СВЕЧИ

ЗАЖИГАНИЯ: 17 Нм (1,7 кгс-м)

ПРИМЕЧАНИЕ:

При установке новой свечи зажигания, для того чтобы обеспечить требуемую затяжку и уплотнение, необходимо повернуть свечу на пол-оборота после посадки буртика свечи на уплотнительную шайбу. При установке быв-

шей в употреблении свечи зажигания, для того чтобы обеспечить требуемую затяжку и уплотнение, необходимо повернуть свечу на 1/8 - 1/4 полного оборота после посадки буртика свечи на уплотнительную шайбу.

ПРИМЕЧАНИЕ

Свечи зажигания должны быть затянуты рекомендованным моментом. Недостаточно затянутая свеча зажигания может перегреться и стать причиной повреждения двигателя.

8. Установите наконечники свечей зажигания.
9. Установите на место и надежно закрепите кожух двигателя.

Аккумуляторная батарея

ПРИМЕЧАНИЕ

Правила обращения с различными аккумуляторными батареями могут отличаться, поэтому приведенные ниже инструкции могут не соответствовать батарее, установленной на вашем судне. Обратитесь к инструкции по эксплуатации, которая приложена к аккумуляторной батарее изготовителем.

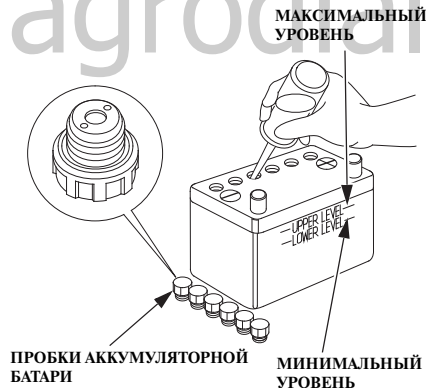
⚠ ПРЕДУПРЕЖДЕНИЕ

Аккумуляторные батареи выделяют взрывоопасные газы: Взрыв аккумуляторной батареи может привести к серьезным травмам или потере зрения. Обеспечивайте достаточную вентиляцию при зарядке аккумуляторных батарей.

- **ХИМИЧЕСКАЯ ОПАСНОСТЬ:** В аккумуляторной батарее содержится электролит, который является раствором серной кислоты. Попадание серной кислоты в глаза или на кожные покровы (даже через одежду) может привести к тяжелым химическим ожогам. Используйте маску для лица и защитную одежду.
- Выполняйте работы на безопасном расстоянии от источников огня и искр; не курите поблизости. **ПЕРВАЯ ПОМОЩЬ:**

Если электролит попал в глаза, тщательно промойте их теплой водой в течение не менее 15 минут и немедленно обратитесь за медицинской помощью.

- **ЯД:** Электролит ядовит. **ПЕРВАЯ ПОМОЩЬ:**
 - При попадании на тело: Тщательно промойте пораженное место водой.
 - При попадании в пищеварительный тракт: Выпейте большое количество воды или молока. Затем выпейте молочко магнезии или растительное масло, и немедленно обратитесь за медицинской помощью.

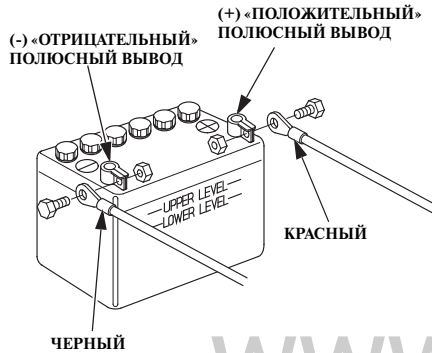


< Уровень электролита в аккумуляторной батарее >

Проверьте уровень электролита: он должен находиться между метками максимального и минимального уровня. Вентиляционные отверстия в пробках аккумуляторной батареи не должны быть засорены. Если уровень электролита находится около или ниже метки минимального уровня, долейте дистиллированную воду и доведите уровень электролита до метки максимального уровня.

< Очистка аккумуляторной батареи >

1. Отсоедините клемму от «отрицательного» полюсного вывода (-), затем от «положительного» полюсного вывода (+).
2. Снимите аккумуляторную батарею, очистите полюсные выводы и клеммы проводов с помощью проволочной щетки или наждачной бумаги. Промойте аккумуляторную батарею снаружи теплым раствором питьевой соды, следя за тем, чтобы вода или содовый раствор не попали в аккумуляторы батареи. Тщательно просушите аккумуляторную батарею.



3. Присоедините клемму красного провода к «положительному» полюсному выводу батареи (+), затем присоедините клемму черного провода к «отрицательному» полюсному выводу батареи (-). Надежно затяните болты и гайки. Нанесите на клеммы и выводы аккумуляторной батареи защитную пластичную смазку.

⚠ ВНИМАНИЕ

Отсоединяя аккумуляторную батарею, помните, что сначала отсоединяется клемма от «отрицательного» вывода батареи (-). Подсоединяя аккумуляторную батарею, сначала присоединяйте клемму к «положительному» выводу (+), а затем к «отрицательному» выводу (-) аккумуляторной батареи. Запрещается отключать или подключать аккумуляторную батарею в обратной последовательности. Это может привести к короткому замыканию при касании инструментом полюсных выводов батареи.

ТЕХНИЧЕСКОЕ ОБСЛУЖИВАНИЕ

Смазка

Протрите двигатель снаружи ветошью, смоченной в чистом масле. Смажьте морской противокоррозионной смазкой следующие элементы:

Периодичность смазки:

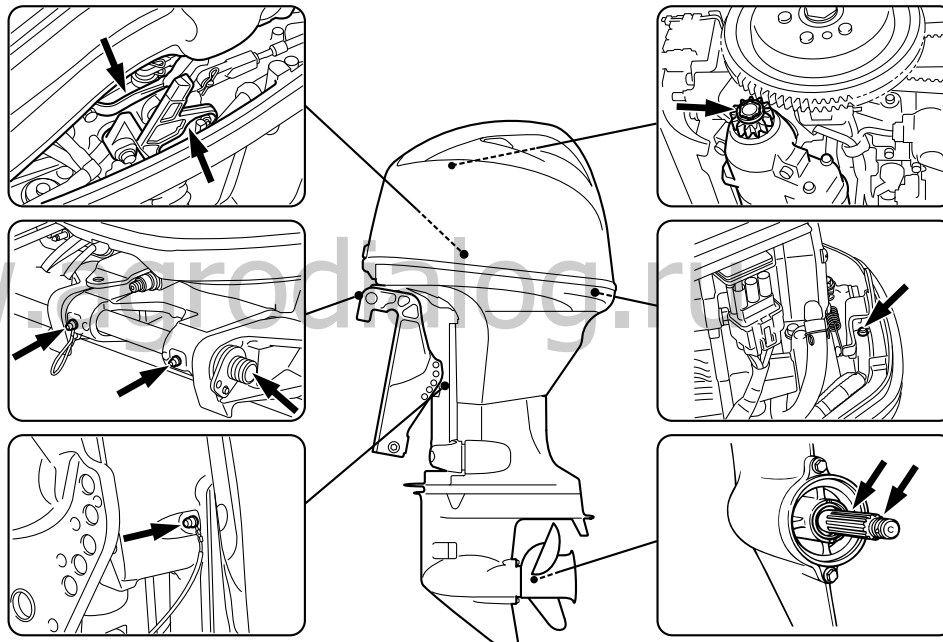
Первая смазка выполняется через 20 моточасов или через месяц после приобретения подвесного мотора, в дальнейшем — через каждые 100 моточасов или 1 год.

ПРИМЕЧАНИЕ:

- Смажьте антикоррозионным маслом те шарниры, куда не может проникнуть консистентная смазка.
- При эксплуатации в соленой воде смазку необходимо выполнять чаще.

Консистентная смазка А (водостойкая смазка)

Консистентная смазка D (антикоррозионная смазка; для вала гребного винта)



Топливный фильтр

Топливный фильтр расположен между соединительным штуцером и топливоподкачивающим насосом двигателя. Вода или осадок, накопившиеся в топливном фильтре, могут привести к снижению развиваемой двигателем мощности или затрудненному пуску двигателя. Регулярно проверяйте и периодически заменяйте топливный фильтр.

Периодичность проверки состояния:

Через каждые 100 моточасов или 1 год.

Периодичность замены:

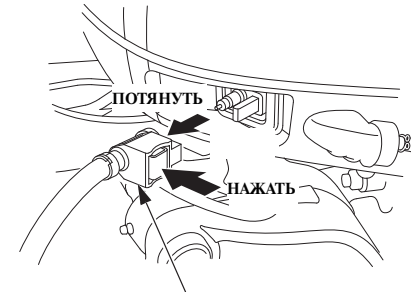
Через каждые 300 моточасов или через 3 года

⚠ ПРЕДУПРЕЖДЕНИЕ

Бензин является чрезвычайно легковоспламеняющимся веществом. Пары бензина взрывоопасны. При взрыве паров бензина возможны серьезные травмы или гибель людей. Выполняйте работы на безопасном расстоянии от источников огня и искр; не курите поблизости. **ХРАНИТЕ БЕНЗИН В МЕСТАХ, НЕДОСТУПНЫХ ДЛЯ ДЕТЕЙ.**

- Выполняйте работы только в хорошо проветриваемых помещениях.
- Бензин, слитый из подвешного мотора, должен храниться в закрытой безопасной емкости.
- Будьте осторожны, чтобы не пролить бензин при замене топливного фильтра. Пролитое топливо и его пары огнеопасны. В случае пролива перед пуском двигателя вытрите потеки топлива.

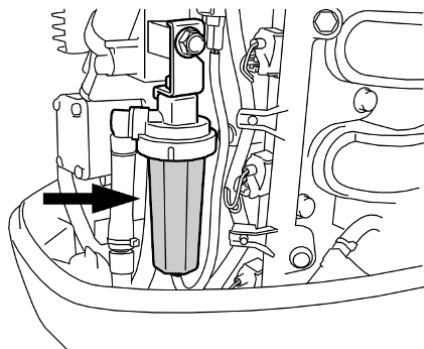
< Контрольный осмотр >



ШТУЦЕР ТОПЛИВОПРОВОДА

1. Отсоедините топливопровод от штуцера на подвешном моторе.
2. Снимите кожух двигателя.

ТЕХНИЧЕСКОЕ ОБСЛУЖИВАНИЕ

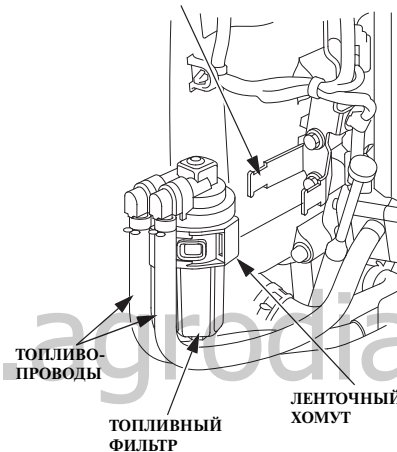


ТОПЛИВНЫЙ ФИЛЬТР
(внутри фильтра грубой очистки)

3. Через полупрозрачную чашку фильтра убедитесь, что в топливном фильтре нет воды и грязи. При необходимости очистите или замените топливный фильтр.

< Замена >

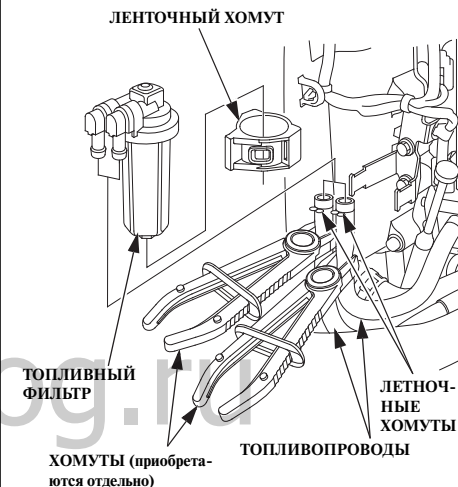
КРОНШТЕЙН ТОПЛИВНОГО ФИЛЬТРА



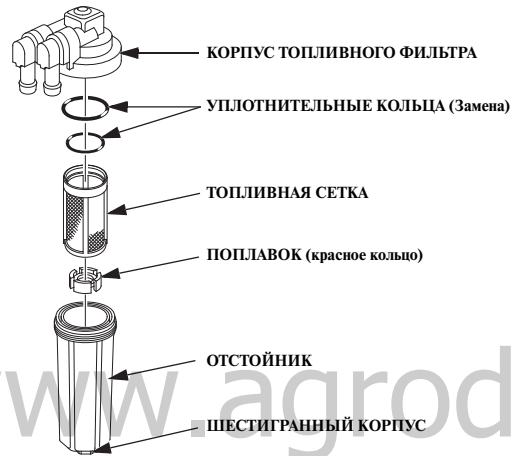
1. Снимите ленточный хомут с кронштейна топливного фильтра, затем снимите ленточный хомут с самого топливного фильтра.

ПРИМЕЧАНИЕ:

Перед тем как снимать топливный фильтр, установите на оба топливопровода зажимы, для того избежать пролива бензина.



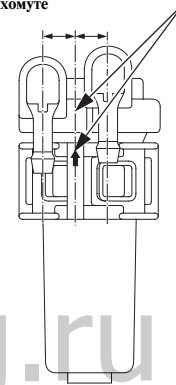
2. Отсоедините топливопроводы от топливного фильтра.



3. Поверните шестигранный корпус против часовой стрелки и отсоедините отстойник от фильтра.
4. Тщательно очистите отстойник и сетку: Если сетка загрязнена, замените ее на новую.

5. Установите на место сетку, уплотнительное кольцо и поплавок. Используйте новые уплотнительные кольца. Соберите сборку фильтра и отстойника в обратной последовательности.
МОМЕНТ ЗАТЯЖКИ:
3,0 Нм (0,3 кгс-м)

Совместите центры двух топливопроводов и стрелку на ленточном хомуте



6. Установите ленточный хомут на топливный фильтр, как показано выше.
7. Установите на место топливный фильтр и ленточный хомут.

ТЕХНИЧЕСКОЕ ОБСЛУЖИВАНИЕ

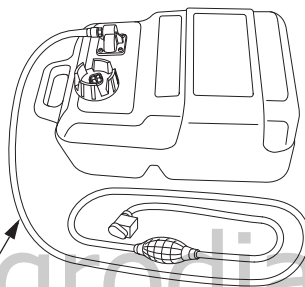
8. Присоедините топливопровод к топливному баку и подвесному мотору. Откройте вентиляционный клапан и подкачайте топливо ручным насосом, чтобы подать бензин в топливопровод. Проверьте отсутствие утечек бензина. При необходимости устраните все утечки топлива.

ПРИМЕЧАНИЕ:

Если снижение развиваемой двигателем мощности или затрудненный запуск были вызваны загрязнением или наличием воды в топливном фильтре, то необходимо проверить состояние топливного бака.

При необходимости промойте топливный бак и топливный фильтр. Возможно понадобится слить топливо из бака и заполнить его свежим топливом.

Топливный бак и топливный фильтр топливного бака (при наличии в комплекте поставки)



ТОПЛИВОПРОВОД

Периодичность очистки:

Раз в 3 года или через каждые 300 моточасов.

<Очистка топливного бака>

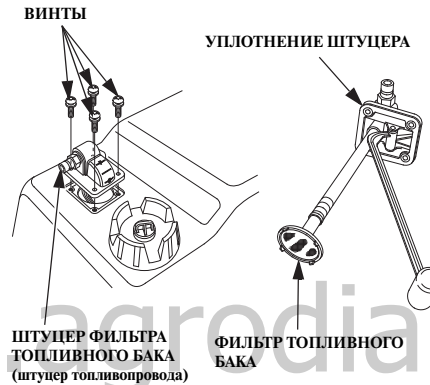
▲ ПРЕДУПРЕЖДЕНИЕ

Бензин является чрезвычайно легковоспламеняющимся веществом. Пары бензина взрывоопасны. При взрыве паров бензина возможны серьезные травмы или гибель людей. Выполняйте работы на безопасном расстоянии от источников огня и искр; не курите поблизости. **ХРАНИТЕ БЕНЗИН В МЕСТАХ, НЕДОСТУПНЫХ ДЛЯ ДЕТЕЙ.**

- Выполняйте работы только в хорошо проветриваемых помещениях.
- Убедитесь, что бензин, слитый из топливного бака, хранится в закрытой безопасной емкости.
- Будьте осторожны, чтобы не пролить бензин при промывке топливного бака и фильтра. Пролитое топливо и его пары огнеопасны. В случае пролива перед пуском двигателя вытрите потеки топлива.

1. Отсоедините топливопровод от топливного бака.
2. Слейте содержимое из бака и залейте в него небольшое количество бензина. Тщательно промойте бак встряхиванием. Слейте грязный бензин из бака в подходящую емкость для последующей утилизации.

<Промывка фильтра топливного бака>



1. Снимите четыре винта с помощью плоской отвертки, затем снимите соединительный штуцер топливопровода и топливный фильтр с топливного бака.
2. Промойте фильтр негорючим растворителем. Проверьте состояние топливного фильтра бака и уплотнения штуцера. При необходимости замените поврежденные компоненты.
3. Установите на место штуцер топливопровода и топливный фильтр. Надежно затяните четыре винта.

СИСТЕМА КОНТРОЛЯ УРОВНЯ ВРЕДНЫХ ВЫБРОСОВ С ОТРАБОТАВШИМИ ГАЗАМИ

При сгорании топлива образуются оксид углерода и углеводороды. Контроль уровня выбросов углеводородов очень важен, поскольку при определенных условиях они вступают в фотохимические реакции и под действием солнечного света могут образовывать смог. Оксид углерода не вступает в аналогичные реакции, но является токсичным веществом.

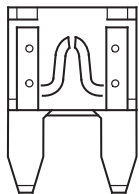
Признаки неисправностей, которые могут привести к увеличению вредных выбросов

Если вы обнаружили любой из перечисленных ниже признаков неисправностей, обратитесь к официальному дилеру для проверки и ремонта подвесного мотора.

1. Затрудненный запуск или самопроизвольная остановка двигателя после запуска
2. Неустойчивая работа на холостом ходу.
3. Пропуски зажигания или обратные вспышки при ускорении
4. Снижение мощности и ухудшение топливной экономичности

ТЕХНИЧЕСКОЕ ОБСЛУЖИВАНИЕ

Предохранитель

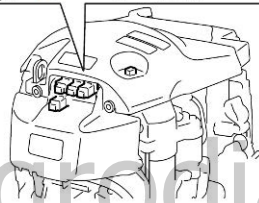
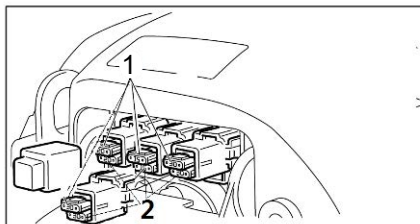


ПЕРЕГОРЕВШИЙ ПРЕДОХРАНИТЕЛЬ

Если предохранитель перегорел, то во время работы двигателя аккумуляторная батарея не будет заряжаться генератором. Перед заменой перегоревшего предохранителя проверьте величину тока, потребляемого дополнительным электрическим оборудованием, и исправность этого оборудования и электропроводки.

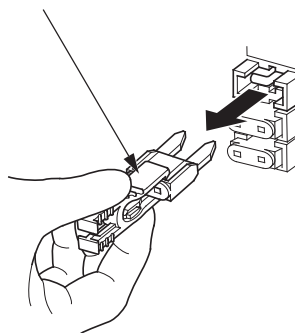
⚠ ПРЕДУПРЕЖДЕНИЕ

- Запрещается использовать предохранители, отличающиеся по номинальному току от штатных предохранителей. В противном случае возможно возгорание или серьезные повреждения системы электрооборудования.
- Перед тем как заменять предохранитель, снимите клемму черного провода с «отрицательного» (-) полюсного вывода аккумуляторной батареи. В противном случае может возникнуть короткое замыкание.



1. Предохранитель (10А, 15 А, 15 А, 15А)
2. Запасной предохранитель (10А, 15 А, 15 А, 15А)

ПИНЦЕТ ДЛЯ ПРЕДОХРАНИТЕЛЕЙ (опция)



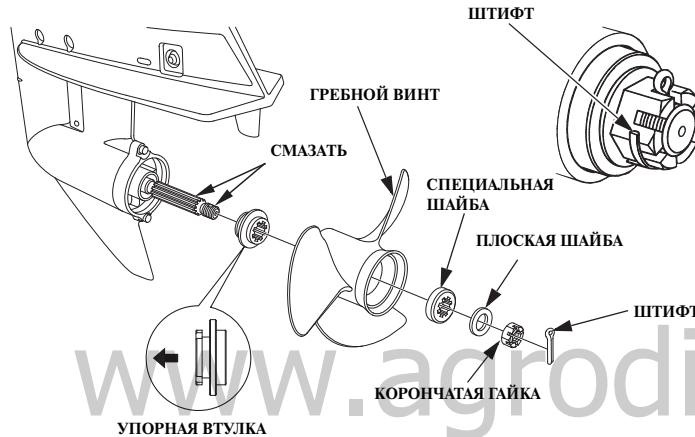
Если перегорел предохранитель, определите причину неисправности и затем установите на место перегоревшего запасной предохранитель аналогичного номинала. Если причина неисправности не устранена, новый предохранитель может опять перегореть.

< Замена >

1. Остановите двигатель и отсоедините провод аккумуляторной батареи.
2. Снимите кожух двигателя.
3. Снимите крышку с блока предохранителей и выньте перегоревший предохранитель из гнезда.
4. Вставьте новый предохранитель в гнездо.

**РЕКОМЕНДУЕМЫЙ НОМИНАЛ
ПРЕДОХРАНИТЕЛЯ:**
10 А, 15 А

Гребной винт



Если гребной винт получил повреждения от удара о каменистое дно или другое препятствие, замените гребной винт, следуя приведенным ниже инструкциям.

⚠ ПРЕДУПРЕЖДЕНИЕ

- Перед заменой гребного винта, во избежание случайного пуска двигателя снимите скобу с аварийного выключателя двигателя.

- Лопasti гребного винта являются тонкими криволинейными пластинами с острыми краями, поэтому для защиты рук используйте толстые перчатки.

< Демонтаж >

1. Выньте шплинт, затем отверните корончатую гайку, снимите плоские шайбы, гребной винт и упорную втулку.
2. Проверьте гребной вал на отсутствие намотавшихся лесок или водорослей.

< Установка >

1. Смажьте морской противокоррозионной смазкой гребной вал.
2. Установите упорную втулку так, чтобы ее торец с проточкой был обращен к картеру редуктора.
3. Установите гребной винт.
4. Установите специальную шайбу и плоскую шайбу как показано на рисунке.
5. Заверните корончатую гайку руками или ключом таким образом, чтобы отсутствовал люфт гребного винта.
6. Затяните корончатую гайку динамометрическим ключом.

ТЕХНИЧЕСКОЕ ОБСЛУЖИВАНИЕ

МОМЕНТ ЗАТЯЖКИ КОРОНЧАТОЙ ГАЙКИ:

55,0 Нм (5,5 кг-с)

- После этого затяните корончатую гайку динамометрическим ключом таким образом, чтобы ее паз совпал с отверстием шплинта. Не затягивайте гайку далее первого совпадения паза корончатой гайки с отверстием шплинта.

ПРИМЕЧАНИЕ

Запрещается превышать **ОГРАНИЧЕНИЕ ПО МОМЕНТУ ЗАТЯЖКИ** корончатой гайки во избежание повреждения гребного винта и вала.

- Помните, что при выполнении данной операции необходимо устанавливать новый шплинт.

- Используйте оригинальный шплинт из нержавеющей стали Honda или аналогичный; подогните усики шплинта как показано на предыдущей странице.

Помните, что предназначенные для выполнения данной операции ключи не входят в комплект инструмента, прилагаемый к подвесному мотору. Для получения информации по инструментам обратитесь к официальному дилеру по морскому силовому оборудованию HND.

Погруженный лодочный подвесной мотор

Для того чтобы максимально снизить опасность коррозии деталей, необходимо обслужить подвесной мотор сразу же после того, как он будет поднят из-под воды.

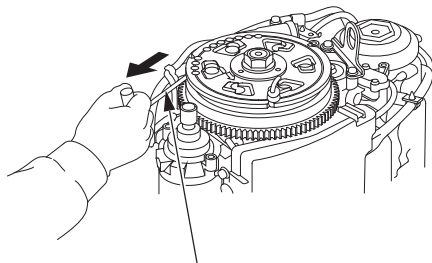
Выполните следующие операции:

1. Снимите кожух и промойте двигатель пресной водой, чтобы смыть соленую воду и удалить песок, грязь и т. д.

ПРИМЕЧАНИЕ

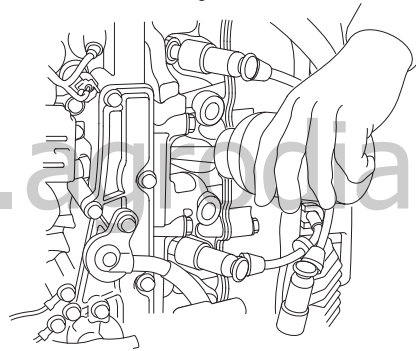
Если подвесной мотор работал под водой, то возможны механические повреждения деталей двигателя, например, изгиб шатунов. При затрудненном вращении коленчатого вала двигателя откажитесь от дальнейшей эксплуатации подвесного мотора. В этом случае двигатель нуждается в ремонте.

2. Слейте воду из отстойника.



ПУСКОВОЙ ШНУР ДЛЯ АВАРИЙНОГО ПУСКА

3. Замените моторное масло.
4. Выверните свечи зажигания. Снимите кожух генератора и установите на него пусковой шнур, следуя инструкциям по аварийному пуску двигателя вручную. Удалите воду из цилиндров двигателя, провернув вал с помощью пускового шнура. Повторите эту операцию несколько раз.



5. Влейте чайную ложку моторного масла в двигатель в каждое свечное отверстие, затем проверните несколько раз маховик с помощью пускового шнура, для того чтобы смазать стенки цилиндра. Заверните свечи зажигания.
6. Установите кожух двигателя и надежно затяните его фиксаторы.

7. Попытайтесь запустить двигатель.
 - Если двигатель не запускается, выверните свечи зажигания, очистите и просушите их электроды. Затем снова вверните свечи зажигания и попытайтесь запустить двигатель еще раз.
 - Если вода попала в картер двигателя или в слитом моторном масле содержалась вода, то необходимо еще раз заменить масло в двигателе, после того как он поработает полчаса.
 - Если двигатель успешно запустился и отсутствуют явные признаки механических повреждений, дайте двигателю поработать не менее полчаса (убедитесь, что антикавитационная плита погружена под воду на глубину не менее 100 мм).
8. Как можно быстрее доставьте подвесной мотор к официальному дилеру компании ООО «Мотор-Плейс» для проверки и обслуживания.

Для обеспечения длительного срока службы подвесного мотора рекомендуется обратиться к официальному дилеру «Мотор-Плейс» для подготовки подвесного мотора к хранению. Однако описываемые ниже операции могут быть также выполнены владельцем самостоятельно, поскольку требуют минимального набора инструментов.

ТЕХНИЧЕСКОЕ ОБСЛУЖИВАНИЕ

Топливо

ПРИМЕЧАНИЕ:

Бензин быстро теряет свои свойства под воздействием таких факторов, как солнечная радиация, высокая температура и время. В худшем случае бензин может утратить свои свойства в течение 30 дней. Использование недоброкачественного бензина может привести к повреждению двигателя (засорение топливной системы, закисание клапанов). Устранение подобных повреждений, возникших в результате использования бензина ненадлежащего качества, гарантией изготовителя не покрывается.

Во избежание подобных ситуаций строго следуйте приведенным ниже рекомендациям:

- Используйте только бензин, соответствующий указанным требованиям
- Используйте чистый и свежий бензин.
- Для замедления процесса старения бензина храните его в специально предназначенных для этого емкостях.
- Если вы не собираетесь пользоваться мотором в течение длительного времени (более 30 дней), слейте бензин из топливного бака и уловителя топливных паров.

⚠ ПРЕДУПРЕЖДЕНИЕ

Бензин является чрезвычайно легковоспламеняющимся веществом. Пары бензина взрывоопасны. При взрыве паров бензина возможны серьезные травмы или гибель людей. Выполняйте работы на безопасном расстоянии от источников огня и искр; не курите поблизости. **ХРАНИТЕ БЕНЗИН В МЕСТАХ, НЕДОСТУПНЫХ ДЛЯ ДЕТЕЙ.**

- Не допускайте пролива бензина. Пролитое топливо и его пары огнеопасны. Прежде чем оставлять подвешенной мотор на хранение или транспортировать его, вытрите пролитое топливо.
 - Места слива или хранения топлива должны находиться на безопасном расстоянии от источников огня и искр; не курите поблизости.
1. Проверьте топливный фильтр магистралей низкого давления. При наличии воды или загрязнений очистите отстойник или замените топливный фильтр.
 2. Слейте остаток бензина из уловителя топливных паров.
 3. Убедитесь в том, что в слитом бензине отсутствуют вода или загрязнения.
 4. Если в бензине отсутствуют посторонние вещества, затяните пробку сливного отверстия.
 5. При наличии в бензине посторонних веществ выполните следующее:

- 5-a. Затяните пробку сливного отверстия.
- 5-b. Установите мотор в вертикальное положение и подсоедините его к топливному баку с чистым бензином.
- 5-c. Запустите двигатель, подавая свежий бензин к уловителю паров топлива через топливоподкачивающий клапан.

ПРИМЕЧАНИЕ

При работающем двигателе гребной винт должен быть погружен в воду. В противном случае, водяной насос системы охлаждения выйдет из строя и двигатель перегреется.

⚠ ПРЕДУПРЕЖДЕНИЕ

Убедившись в том, что пробка сливного отверстия закрыта, откройте топливоподкачивающий клапан. Если пробка сливного отверстия вывернута, бензин будет вытекать.

- 5-d. После запуска дайте двигателю поработать на холостом ходу 3 минуты.
- 5-e. Слейте остаток бензина из уловителя топливных паров.
- 5-f. Убедитесь в том, что в слитом бензине отсутствуют вода или загрязнения. При наличии в бензине посторонних веществ, повторите операции с шага 5-а до тех пор, пока в бензине не будет посторонних веществ.

ХРАНЕНИЕ

ПРИМЕЧАНИЕ:

Перед длительным хранением подвешеного мотора рекомендуется полностью выработать топливо. Для этого на работающем двигателе (при оборотах от 2000 об/мин до 3000 об/мин) отсоедините топливный шланг от штуцера и подождите, пока двигатель остановится.

Моторное масло

1. Замените моторное масло
2. Выкрутите свечи зажигания и снимите скобу из аварийного выключателя двигателя.
3. Налейте в каждый цилиндр по чайной ложке (5-10 см³) чистого моторного масла.
4. Для распределения масла проверните вал двигателя несколько раз.
5. Установите свечи зажигания

Хранение аккумуляторной батареи

ПРИМЕЧАНИЕ

Правила обращения с различными аккумуляторными батареями могут отличаться, поэтому приведенные ниже инструкции могут не соответствовать батарее, установленной на судне. Обратитесь к инструкции по эксплуатации, которая приложена к аккумуляторной батарее изготовителем.

⚠ ПРЕДУПРЕЖДЕНИЕ

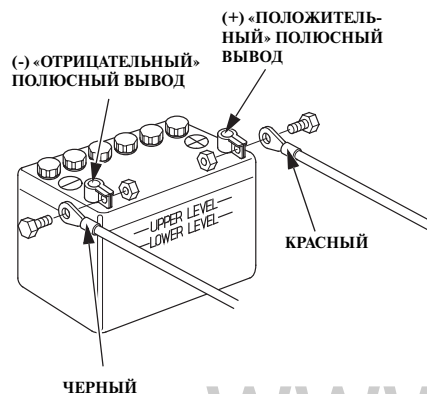
Аккумуляторные батареи выделяют взрывоопасные газы. Взрыв аккумуляторной батареи может привести к серьезным травмам или потере зрения. Обеспечивайте достаточную вентиляцию при зарядке аккумуляторных батарей.

- **ХИМИЧЕСКАЯ ОПАСНОСТЬ:** В аккумуляторной батарее содержится электролит, который является раствором серной кислоты. Попадание серной кислоты в глаза или на кожные покровы (даже через одежду) может привести к тяжелым химическим ожогам. Используйте маску для лица и защитную одежду.
- Выполняйте работы на безопасном расстоянии от источников огня и искр; не курите поблизости. **ПЕРВАЯ**

ПОМОЩЬ: Если электролит попал в глаза, тщательно промойте их теплой водой в течение не менее 15 минут и немедленно обратитесь за медицинской помощью.

- **ЯД:** Электролит ядовит. **ПЕРВАЯ ПОМОЩЬ**
 - При попадании на тело: Тщательно промойте пораженное место водой.
 - При попадании в пищеварительный тракт: Выпейте большое количество воды или молока. Затем выпейте молочко магнезии или растительное масло, и немедленно обратитесь за медицинской помощью.
- **ХРАНИТЕ БЕНЗИН В МЕСТАХ, НЕДОСТУПНЫХ ДЛЯ ДЕТЕЙ.**

ХРАНЕНИЕ

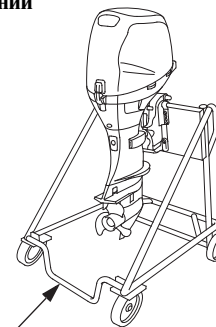


1. Отсоедините клемму от «отрицательного» полюсного вывода (-), затем от «положительного» полюсного вывода (+).
2. Снимите аккумуляторную батарею, очистите полюсные выводы и клеммы проводов с помощью проволочной щетки или наждачной бумаги. Протрите аккумуляторную батарею снаружи теплым раствором питьевой соды, следя за тем, чтобы вода или содовый раствор не попали в аккумуляторы батареи. Тщательно просушите аккумуляторную батарею.



3. Долейте в аккумуляторную батарею дистиллированную воду и доведите уровень электролита до верхней метки. Запрещается превышать максимальный уровень электролита.
4. Храните аккумуляторную батарею на горизонтальной поверхности в сухом, прохладном и хорошо проветриваемом помещении. Аккумуляторная батарея не должна подвергаться воздействию прямых солнечных лучей.
5. Ежемесячно проверяйте плотность электролита. При необходимости подзаряжайте аккумуляторную батарею. Это увеличит срок службы батареи.

Положение лодочного подвесного мотора при хранении

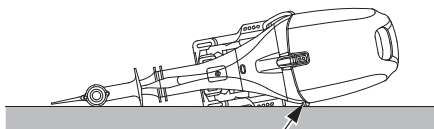


СТОЙКА ДЛЯ ПОДВЕСНОГО МОТОРА

Перевозите и храните подвесной мотор в вертикальном или горизонтальном положении, как показано на рисунках. Установите транцевый кронштейн мотора на вертикальную панель стойки и закрепите мотор с помощью болтов и гаек. Храните подвесной мотор в хорошо проветриваемом сухом помещении. Не подвергайте подвесной мотор прямому воздействию солнечных лучей.

Перевозка или хранение подвесного мотора в вертикальном положении:

Закрепите подвесной мотор транцевым кронштейном на вертикальной стойке.



ЗАЩИТНАЯ ПОДКЛАДКА
(уложен на левый борт, как показано на рисунке)

⚠ ПРЕДУПРЕЖДЕНИЕ

Не храните в течение длительного периода времени подвесной мотор на боку в горизонтальном положении. Если необходимо положить подвесной мотор на бок, слейте все моторное масло и подложите под мотор мягкий уретановый материал или одеяло, как показано на рисунке.

Заботясь об охране окружающей среды, утилизируйте вышедшую из строя аккумуляторную батарею, моторное масло и прочее в соответствии с правилами утилизации опасных отходов. Соблюдайте местное законодательство или проконсультируйтесь с официальным дилером, обслуживающим силовую технику HND.

www.agrodialog.ru

15. НЕИСПРАВНОСТИ И СПОСОБЫ ИХ УСТРАНЕНИЯ

ВКЛЮЧЕНИЕ ИНДИКАТОРОВ СИСТЕМЫ ПРЕДУПРЕЖДЕНИЯ О НЕИСПРАВНОСТИ

ПРИЗНАК НЕИСПРАВНОСТИ	ВОЗМОЖНАЯ ПРИЧИНА	СПОСОБ УСТРАНЕНИЯ НЕИСПРАВНОСТИ
Включение системы предупреждения о перегреве двигателя: <ul style="list-style-type: none"> • Включен сигнализатор перегрева двигателя. • Включен зуммер перегрева двигателя. • Частота вращения коленчатого вала двигателя уменьшается и затем двигатель глохнет. • Частота вращения коленчатого вала двигателя не увеличивается, несмотря на открытие дроссельной заслонки. • Двигатель глохнет в течение 20 секунд после ограничения частоты вращения коленчатого вала. 	Засорение водозаборников системы водяного охлаждения.	Очистить водозаборники системы водяного охлаждения.
	Используются свечи зажигания с неподходящей тепловой характеристикой.	Замените свечи зажигания.
	<ul style="list-style-type: none"> • Неисправен насос системы охлаждения. • Термостат засорен. • Термостат неисправен. • Засорен канал системы охлаждения. • Попадание отработавших газов в рубашку системы охлаждения. 	Проконсультируйтесь со специалистами дилера компании ООО «Мотор-Плейс», который занимается продажей и обслуживанием подвесных моторов.
Включение системы предупреждения о падении давления масла: <ul style="list-style-type: none"> • Индикатор нормального давления масла не горит. • Звучит зуммер падения давления масла. • Частота вращения коленчатого вала двигателя уменьшается. • Частота вращения коленчатого вала двигателя не увеличивается, несмотря на открытие дроссельной заслонки. 	Низкий уровень моторного масла	Доведите уровень масла до нормы
	Используется несоответствующее моторное масло.	Замените моторное масло.
Включение системы предупреждения о неисправности системы управления топливным впрыском: <ul style="list-style-type: none"> • Включен сигнализатор неисправности системы • Прерывисто звучит зуммер неисправности системы. 	Неисправна система предупреждения	Проконсультируйтесь со специалистами официального дилера, который занимается продажей и обслуживанием подвесных моторов HND
Включение системы предупреждения о неисправности генератора: <ul style="list-style-type: none"> • Включен индикатор неисправности генератора. • Прерывисто звучит зуммер неисправности генератора. 	Напряжение аккумуляторной батареи слишком высокое или слишком низкое.	Проверьте состояние аккумуляторной батареи.
	Неисправность генератора.	Проконсультируйтесь со специалистами официального дилера, который занимается продажей и обслуживанием подвесных моторов HND

16. ТЕХНИЧЕСКИЕ ХАРАКТЕРИСТИКИ

МОДЕЛЬ	ОВ30FI ERTL
Код обозначения	
Габаритная длина	711 мм
Габаритная ширина	430 мм
Габаритная высота	1282 мм
Высота транца (при угле наклона транца 12°)	
Сухая масса*	74 кг
Номинальная мощность	22 кВт (30 л.с.)
Диапазон оборотов при полной подаче топлива	5 000-5500 об/мин
Тип двигателя	4-тактный, рядный 2-цилиндровый с верхним распределительным валом
Рабочий объем	498 см ³
Зазор между электродами свечи зажигания	0,8-0,9 мм

* Без провода аккумуляторной батареи, с гребным винтом
 Мощностные характеристики лодочных подвесных моторов HND
 указаны в соответствии с ISO8665 (мощность на гребном валу).

Стартер	Электрический
Система зажигания	Батарейная, транзисторная бесконтактная
Система смазки	Смазка под давлением, трохоидный масляный насос
Рекомендуемое масло	Двигатель: API не ниже SE, SAE 10W-30/10W-40 Трансмиссионное масло: API GL-4 Вязкость SAE 90 (типоидное трансмиссионное масло)
Заправочные емкости для масла	Двигатель: без замены масляного фильтра: 1,7 л. с заменой масляного фильтра: 1,9 л. Редуктор: 0,32л
Номинальное напряжение, максимальный ток генератора	12 В – 15 А
Система охлаждения	Проточной водой, с термостатом
Система выпуска	Под воду
Свечи зажигания	DPR6EA-9
Топливный насос	Низкого давления: механический Высокого давления: электрический
Топливо	Автомобильный неэтилированный бензин (октановое число, не менее: 91 по исследовательскому методу, 86 по моторному методу)
Заправочная емкость топливного бака	24 л
Положения рычага реверса	Торцевая зубчатая муфта: Передний ход – Нейтраль – Реверс
Угол поворота подвесного мотора	45° по/против часовой стрелки
Угол наклона подвесного мотора	-4°..20°
Угол подъема подвесного мотора	76°
Угол наклона транца судна	8°, 12°, 16°, 20°, 24°
Дистанционное рулевое управление	–

ТЕХНИЧЕСКИЕ ХАРАКТЕРИСТИКИ

МОДЕЛЬ	ОВ40FI ERTL
Код обозначения	
Габаритная длина	711 мм
Габаритная ширина	409 мм
Габаритная высота	1448 мм
Высота транца (при угле наклона транца 12°)	527 мм
Сухая масса*	128 кг
Номинальная мощность	29,4 кВт (40 л.с.)
Диапазон оборотов при полной подаче топлива	5 000-6000 об/мин
Тип двигателя	4-тактный, рядный 4-цилиндровый с верхним распределительным валом
Рабочий объем	747 см ³
Зазор между электродами свечи зажигания	0,8-0,9 мм

* Без провода аккумуляторной батареи, с гребным винтом
 Мощностные характеристики лодочных подвесных моторов HND указаны в соответствии с ISO8665 (мощность на гребном валу).

Стартер	Электрический
Система зажигания	Батарейная, транзисторная бесконтактная
Система смазки	Смазка под давлением, трохоидный масляный насос
Рекомендуемое масло	Двигатель: API не ниже SE, SAE 10W-30/10W-40 Трансмиссионное масло: API GL-4 Вязкость SAE 90 (гипоидное трансмиссионное масло)
Заправочные емкости для масла	Двигатель: без замены масляного фильтра: 1,9 л. с заменой масляного фильтра: 2,1 л. Редуктор: 0,61л
Номинальное напряжение, максимальный ток генератора	12 В – 16 А
Система охлаждения	Проточной водой, с термостатом
Система выпуска	Под воду
Свечи зажигания	DPR6EB-9
Топливный насос	Низкого давления: механический Высокого давления: электрический
Топливо	Автомобильный неэтилированный бензин (октановое число, не менее: 90 по исследовательскому методу, 86 по моторному методу)
Заправочная емкость топливного бака	24 л
Положения рычага реверса	Торцевая зубчатая муфта: Передний ход – Нейтраль – Реверс
Угол поворота подвесного мотора	35° по/против часовой стрелки
Угол наклона подвесного мотора	-4° ... 20°
Угол подъема подвесного мотора	70°
Угол наклона транца судна	8°, 12°, 16°, 20°, 24°
Дистанционное рулевое управление	–

ТЕХНИЧЕСКИЕ ХАРАКТЕРИСТИКИ

МОДЕЛЬ	OB50FI ERTL
Код обозначения	
Габаритная длина	711 мм
Габаритная ширина	409 мм
Габаритная высота	1448 мм
Высота транца (при угле наклона транца 12°)	527 мм
Сухая масса*	128 кг
Номинальная мощность	36,8 кВт (50 л.с.)
Диапазон оборотов при полной подаче топлива	5 000-6000 об/мин
Тип двигателя	4-тактный, рядный 4-цилиндровый с верхним распределительным валом
Рабочий объем	996 см ³
Зазор между электродами свечи зажигания	0,8-0,9 мм

* Без провода аккумуляторной батареи, с гребным винтом
 Мощностные характеристики лодочных подвесных моторов HND указаны в соответствии с ISO8665 (мощность на гребном валу).

Стартер	Электрический
Система зажигания	Батарейная, транзисторная бесконтактная
Система смазки	Смазка под давлением, трохоидный масляный насос
Рекомендуемое масло	Двигатель: API не ниже SE, SAE 10W-30/10W-40 Трансмиссионное масло: API GL-4 Вязкость SAE 90 (типоидное трансмиссионное масло)
Заправочные емкости для масла	Двигатель: без замены масляного фильтра: 1,9 л. с заменой масляного фильтра: 2,1 л. Редуктор: 0,61л
Номинальное напряжение, максимальный ток генератора	12 В – 16 А
Система охлаждения	Проточной водой, с термостатом
Система выпуска	Под воду
Свечи зажигания	DPR6EV-9
Топливный насос	Низкого давления: механический Высокого давления: электрический
Топливо	Автомобильный неэтилированный бензин (октановое число, не менее: 90 по исследовательскому методу, 86 по моторному методу)
Заправочная емкость топливного бака	24 л
Положения рычага реверса	Торцевая зубчатая муфта: Передний ход – Нейтраль – Реверс
Угол поворота подвесного мотора	35° по/против часовой стрелки
Угол наклона подвесного мотора	-4°...20°
Угол подъема подвесного мотора	70°
Угол наклона транца судна	8°, 12°, 16°, 20°, 24°
Дистанционное рулевое управление	–

ТЕХНИЧЕСКИЕ ХАРАКТЕРИСТИКИ

МОДЕЛЬ	OB60FI ERTL
Код обозначения	
Габаритная длина	711 мм
Габаритная ширина	409 мм
Габаритная высота	1448 мм
Высота транца (при угле наклона транца 12°)	527 мм
Сухая масса*	128 кг
Номинальная мощность	44,1 кВт (60 л.с.)
Диапазон оборотов при полной подаче топлива	5 000-6000 об/мин
Тип двигателя	4-тактный, рядный 4-цилиндровый с верхним распределительным валом
Рабочий объем	996 см ³
Зазор между электродами свечи зажигания	0,8-0,9 мм

* Без провода аккумуляторной батареи, с гребным винтом
 Мощностные характеристики лодочных подвесных моторов HND указаны в соответствии с ISO8665 (мощность на гребном валу).

Стартер	Электрический
Система зажигания	Батарейная, транзисторная бесконтактная
Система смазки	Смазка под давлением, троиходный масляный насос
Рекомендуемое масло	Двигатель: API не ниже SE, SAE 10W-30/10W-40 Трансмиссионное масло: API GL-4 Вязкость SAE 90 (гипоидное трансмиссионное масло)
Заправочные емкости для масла	Двигатель: без замены масляного фильтра: 1,9 л. с заменой масляного фильтра: 2,1 л. Редуктор: 0,6л
Номинальное напряжение, максимальный ток генератора	12 В – 16 А
Система охлаждения	Проточной водой, с термостатом
Система выпуска	Под воду
Свечи зажигания	DPR6EV-9
Топливный насос	Низкого давления: механический Высокого давления: электрический
Топливо	Автомобильный неэтилированный бензин (октановое число, не менее: 90 по исследовательскому методу, 86 по моторному методу)
Заправочная емкость топливного бака	24 л
Положения рычага реверса	Торцевая зубчатая муфта: Передний ход – Нейтраль – Реверс
Угол поворота подвесного мотора	35° по/против часовой стрелки
Угол наклона подвесного мотора	-4°...20°
Угол подъема подвесного мотора	70°
Угол наклона транца судна	8°, 12°, 16°, 20°, 24°
Дистанционное рулевое управление	–

ДОПОЛНИТЕЛЬНАЯ ИНФОРМАЦИЯ

Наименование изготовителя, местонахождение:	HANGZHOU SEANOVO POWER MACHINERY CO., LTD No.126, Changda Road, Linping District, Hangzhou, Zhejiang, 311100, Китай
Уполномоченное изготовителем лицо на территории РФ, местонахождение:	ООО «Мотор-Плейс», Российская Федерация, г. Москва, 108809 поселение Марушкинское, деревня Шарапово, ул. Придорожная, строение 1. Телефон горячей линии: 8 (800) 555-77-11
Срок службы	5 лет при соблюдении условий эксплуатации, указанных в руководстве по эксплуатации
Срок хранения	Без ограничения при соблюдении условий хранения
Дата изготовления	Указана на изделии
Утилизация	Утилизируйте в соответствии с местным/региональным/ национальным/международным законодательством
Назначение лодочных моторов	Подвесные лодочные моторы HND серии OB30FI / 40FI / 50FI / 60FI относятся к категории водномоторной техники и предназначены для комплектации маломерных судов согласно их техническим характеристикам.

Подробную информацию об официальных дилерах и сервисных центрах, обслуживающих подвесные лодочные моторы HND в России, можно найти на официальном сайте компании ООО «Мотор-Плейс» - www.hnd.su

www.agrodialog.ru

www.agrodialog.ru

MOTOR  PLACE

ERC

POMHNOB30/40/50/60FI