

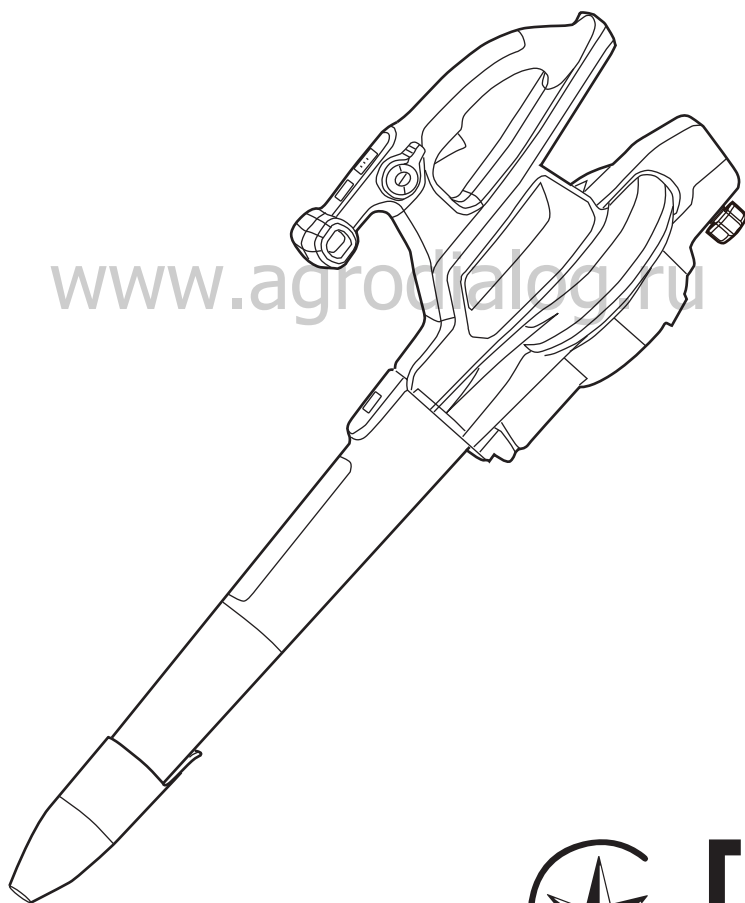
# greenworks®

2406907  
(GD40BVII)

RU

ВОЗДУХОДУВКА / ПЫЛЕСОС  
АККУМУЛЯТОРНАЯ  
БЕСЩЕТОЧНАЯ 40В

РУКОВОДСТВО  
ПОЛЬЗОВАТЕЛЯ



[www.agroportal.ru](http://www.agroportal.ru)

BVF444



EAC

[www.agrodialog.ru](http://www.agrodialog.ru)

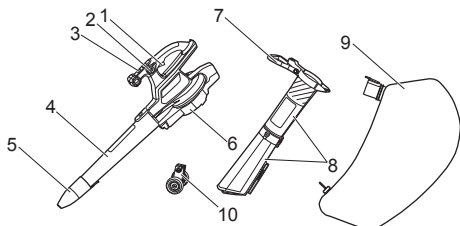
<b>1</b>	<b>Описание.....</b>	<b>2</b>	8.2	СБОРКА В КАЧЕСТВЕ ВОЗДУХОДУВКИ.....	6
1.1	ЦЕЛЬ.....	2	8.3	СБОРКА В КАЧЕСТВЕ ПЫЛЕСОСА.....	6
1.2	ОБЩАЯ СХЕМА.....	2	8.4	УСТАНОВКА АККУМУЛЯТОРНОЙ БАТАРЕИ.....	8
<b>2</b>	<b>ВВЕДЕНИЕ.....</b>	<b>2</b>	<b>9</b>	<b>ЭКСПЛУАТАЦИЯ.....</b>	<b>9</b>
2.1	БЕЗОПАСНАЯ ЭКСПЛУАТАЦИЯ.....	2	9.1	ЗАПУСК УСТРОЙСТВА.....	9
<b>3</b>	<b>ОБЩИЕ ПРЕДУПРЕЖДЕНИЯ ПО ТЕХНИКЕ БЕЗОПАСНОСТИ ДЛЯ ИНСТРУМЕНТА С ЭЛЕКТРИЧЕСКИМ ПРИВОДОМ.....</b>	<b>2</b>	9.2	СВЕТОДИОДНАЯ ДИАГНОСТИКА.....	9
3.1	ОБУЧЕНИЕ.....	2	9.3	РЕКОМЕНДАЦИИ ПО ЭКСПЛУАТАЦИИ.....	9
3.2	ПОДГОТОВКА.....	2	9.4	ЭКСПЛУАТАЦИЯ В РЕЖИМЕ МУЛЬЧИРОВАНИЯ.....	9
3.3	ОБСЛУЖИВАНИЕ.....	3	9.5	ЭКСПЛУАТАЦИЯ В РЕЖИМЕ ВОЗДУХОДУВКИ.....	9
<b>4</b>	<b>ПРЕДУПРЕЖДЕНИЯ ПО ТЕХНИКЕ БЕЗОПАСНОСТИ ДЛЯ АККУМУЛЯТОРНОЙ ВОЗДУХОДУВКИ.....</b>	<b>3</b>	<b>10</b>	<b>ТЕХНИЧЕСКОЕ ОБСЛУЖИВАНИЕ.....</b>	<b>10</b>
<b>5</b>	<b>СИМВОЛЫ, ИСПОЛЬЗУЕМЫЕ НА ОБОРУДОВАНИИ.....</b>	<b>5</b>	10.1	ЧИСТКА УСТРОЙСТВА.....	10
<b>6</b>	<b>УРОВНИ РИСКА.....</b>	<b>5</b>	10.2	ЧИСТКА МУСОРОСБОРНИКА.....	10
<b>7</b>	<b>УТИЛИЗАЦИЯ.....</b>	<b>6</b>	10.3	ПРОЧИСТКА ЗАСОРА В ТРУБЕ/ ЧИСТКА ЛОПАСТЕЙ ВЕНТИЛЯТОРА.....	10
<b>8</b>	<b>СБОРКА.....</b>	<b>6</b>	<b>11</b>	<b>ПЕРЕВОЗКА И ХРАНЕНИЕ.....</b>	<b>11</b>
8.1	РАСПАКОВКА УСТРОЙСТВА.....	6	11.1	ПЕРЕМЕЩЕНИЕ УСТРОЙСТВА.....	11
			11.2	ХРАНЕНИЕ УСТРОЙСТВА.....	11
			<b>12</b>	<b>ПОИСК И УСТРАНЕНИЕ НЕИСПРАВНОСТЕЙ.....</b>	<b>11</b>
			<b>13</b>	<b>ТЕХНИЧЕСКИЕ ПАРАМЕТРЫ.....</b>	<b>11</b>

# 1 ОПИСАНИЕ

## 1.1 ЦЕЛЬ

Аккумуляторный воздуходув предназначен для очищения газона от опавших листьев, мусора, пыли. Некоторые устройства также всасывают листья и небольшие ветки посредством вакуума, и измельчают их в мешок.

## 1.2 ОБЩАЯ СХЕМА



- |                               |                        |
|-------------------------------|------------------------|
| 1 Курок                       | 6 Заслонка             |
| 2 Кнопка включения/выключения | 7 Дополнительная ручка |
| 3 Круиз контроль              | 8 Труба мульчирования  |
| 4 Труба воздуходувки          | 9 Мешок                |
| 5 Сопло                       | 10 Колеса              |

# 2 ВВЕДЕНИЕ

Ваше устройство было разработано и изготовлено в соответствии с высокими стандартами надежности, удобства эксплуатации и безопасности. При надлежащем обращении ваше устройство будет надежно и безотказно работать долгие годы.

## 2.1 БЕЗОПАСНАЯ ЭКСПЛУАТАЦИЯ

Даже при правильном использовании электроинструмента оператор может получить травму, связанную с конструктивными особенностями эксплуатируемого оборудования или спецификой его использования.

- Повреждение легких, если не используется маска для защиты органов дыхания.
- Повреждение слуха, если не используются соответствующие средства защиты органов слуха.
- Повреждение руки/плеча вследствие вибрации при использовании устройства в течение длительного периода времени, или устройство неправильно эксплуатируется и обслуживается.

# 3 ОБЩИЕ ПРЕДУПРЕЖДЕНИЯ ПО ТЕХНИКЕ

# БЕЗОПАСНОСТИ ДЛЯ ИНСТРУМЕНТА С ЭЛЕКТРИЧЕСКИМ ПРИВОДОМ

## ▲ ПРЕДУПРЕЖДЕНИЕ

Прочтите все предупреждения по технике безопасности и все инструкции. Изучите все иллюстрации и технические характеристики, поставляемые вместе с изделием.

Несоблюдение всех указанных ниже инструкций может привести к поражению электрическим током, возгоранию и/или серьезным травмам.

Сохраните все предупреждения и инструкции для использования в будущем.

Термин «электроинструмент» или «инструмент с электрическим приводом» в предупреждениях относится к Вашему изделию, работающему от сети (оборудованному шнуром питания) или от аккумуляторной батареи (беспроводному).

## 3.1 ОБУЧЕНИЕ

- Внимательно прочтите инструкции. Ознакомьтесь с управлением и правильным использованием воздуходувки.
- Никогда не позволяйте использовать воздуходувку детям, лицам с ограниченными физическими, сенсорными или умственными способностями, отсутствием опыта и знаний, или людям, не изучившим данные инструкции. Возраст лица, работающего с аккумуляторным устройством (воздуходувкой), может быть ограничен местными правилами.
- Помните, что пользователь несет ответственность за несчастные случаи или опасность, причиняемые другим людям или их имуществу.

## 3.2 ПОДГОТОВКА

- При работе с машиной необходимо надевать закрытую обувь и длинные брюки. Запрещается эксплуатировать машину без обуви или в открытых сандалиях. Запрещается

надевать свободную одежду или одежду с длинными тесемками или галстук.

- Удалите из рабочей зоны все предметы, которые при воздействии на них воздушной струей могут нанести рикошетный удар по оператору.
- Перед началом работы проверьте комплектность устройства, затяжку штатного крепежа, а также проведите осмотр на предмет наличия каких-либо повреждений.
- Во время эксплуатации не допускайте, чтобы дети находились в рабочей зоне.
- Пользуйтесь средствами защиты органов слуха и защитными очками. Всегда носите их во время эксплуатации устройства.

### **3.3 ОБСЛУЖИВАНИЕ**

- • Держите все гайки, болты и винты в затянутом состоянии, чтобы обеспечить

безопасную работу устройства.

- Перед размещением устройства на хранение убедитесь, что температура рабочих поверхностей достигла безопасных значений.
- Обращайтесь с устройством осторожно и держите его в чистоте. Избегайте контакта с острыми предметами во время работы и отключения устройства – это может привести к травмированию оператора.
- Дайте устройству остыть перед проведением осмотра, регулировок, хранения и т. д.
- Для безопасной работы своевременно проводите замену изношенных или поврежденных компонентов. Используйте только оригинальные запасные части и аксессуары.

## **4 ПРЕДУПРЕЖДЕНИЯ ПО ТЕХНИКЕ**

## **БЕЗОПАСНОСТИ ДЛЯ АККУМУЛЯТОРНОЙ ВОЗДУХОДУВКИ**


- Используйте электроинструмент только при дневном или хорошем искусственном освещении.
- Держите все отверстия, предназначенные для циркуляции воздуха, в чистоте.
- Никогда не сдувайте мусор в направлении посторонних лиц.
- Перед запуском устройства убедитесь, что труба не засорена посторонними предметами.
- Избегайте контакта с выпускным отверстием во время работы устройства.
- Не допускайте контакта рук, иных частей тела или одежды с выпускным отверстием трубы или с любыми иными движущимися компонентами устройства.
- Перед началом работы удалите из устройства все инородные компоненты, мусор, листву и т. п.
- Никогда не работайте с электроинструментом, если его защитные кожухи или щитки повреждены или не установлены.
- Всегда убеждайтесь в своем устойчивом положении на наклонных участках. Бег во время работы исключен. Допускается только ходьба.
- Всегда отключайте электроинструмент от источника питания (выньте вилку из розетки, снимите устройство отключения или съемную аккумуляторную батарею) в следующих случаях:
  - всякий раз, когда электроинструмент остается без присмотра;
  - перед устранением преграды;
  - перед проверкой, чисткой или работой с электроинструментом;





- после ударного воздействия со стороны инородных предметов, для осмотра устройства с целью выявления повреждений.
- Если Вы заметили, что устройство работает с повышенной вибрацией Вам необходимо выполнить:
  - осмотр устройства для выявления повреждений
  - замену любых поврежденных или изношенных компонентов устройства;
  - регулировку и затяжку элементов крепежа устройства.

## 5 СИМВОЛЫ, ИСПОЛЬЗУЕМЫЕ НА ОБОРУДОВАНИИ

На воздуходувке могут использоваться некоторые символы, приведенных в таблице ниже.



Пожалуйста, изучите их и запомните их значение. Правильное понимание этих символов позволит повысить эффективность и безопасность работы.


Символ	Объяснение
	Перед использованием устройства внимательно прочтите все инструкции, придерживайтесь инструкций и правил по технике безопасности.

Символ	Объяснение
	Убирайте камни, ветки находящейся в рабочей зоне территории. Не подпускайте посторонних, в особенности детей и домашних животных, ближе, чем на 15 м. к рабочей зоне.
	Пользуйтесь средствами защиты глаз и ушей.
	Запрещено использовать устройство во время прохождения дождя (грозы).
	Посторонние люди (особенно дети) и домашние животные должны находиться на безопасном расстоянии не менее 15 м от рабочей зоны.
	Не прикасайтесь к вентилятору во время работы устройства.
	Попадание не заправленной одежды в воздухозаборник может привести к травме.
	Попадание длинных волос в воздухозаборник может привести к травме.
	Вращающиеся лопасти рабочего колеса могут стать причиной тяжелых травм.



## 6 УРОВНИ РИСКА

Сигнальные слова, указывающие на степень риска, связанную с использованием данного устройства, а также их значения.

СИМВОЛ	СИГНАЛЬНОЕ СЛОВО	ОБЪЯСНЕНИЕ
	ОПАСНОСТЬ	Указывает на непосредственно опасную ситуацию, которая, если ее не предотвратить, приведет к смерти или серьезным травмам.
	ПРЕДУПРЕЖДЕНИЕ	Указывает на потенциально опасную ситуацию, которая, если ее не предотвратить, может привести к смерти или серьезной травме.

СИМВОЛ	СИГНАЛЬНОЕ СЛОВО	ОБЪЯСНЕНИЕ
	ВНИМАНИЕ	Указывает на потенциально опасную ситуацию, которая, если ее не предотвратить, может привести к травмам легкой или средней степени тяжести.
	ВНИМАНИЕ	(Без символа предупреждения о безопасности) Указывает на ситуацию, которая может привести к имущественному ущербу.

## 7 УТИЛИЗАЦИЯ

	Раздельный сбор отходов. Не выбрасывайте вместе с обычными бытовыми отходами. Если необходимо заменить оборудование или оно Вам больше не нужно, не выбрасывайте его вместе с бытовыми отходами.
	Раздельный сбор использованного оборудования и упаковки позволяет переработать материалы и использовать их снова. Использование переработанных материалов помогает предотвратить загрязнение окружающей среды и снижает требования к сырью.
	По окончании срока службы утилизируйте батареи, соблюдая меры предосторожности для окружающей среды. Батарея содержит материал, опасный для людей и окружающей среды. Эти материалы необходимо удалить и выбросить отдельно в месте, где принимают литиево-ионные батареи..

## 8 СБОРКА

### 8.1 РАСПАКОВКА УСТРОЙСТВА

#### ▲ ПРЕДУПРЕЖДЕНИЕ

Перед использованием удостоверьтесь, что сборка устройства произведена правильно.

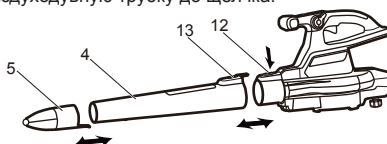
#### ▲ ПРЕДУПРЕЖДЕНИЕ

- Не используйте изделие, если какие-либо его части повреждены.
- Не используйте изделие, если какие-либо его части отсутствуют.
- Обратитесь в сервисный центр, если какие-либо его части отсутствуют или повреждены.

1. Откройте упаковку.
2. Прочтите документацию, находящуюся внутри коробки.
3. Извлеките из коробки все разобранные детали.
4. Извлеките изделие из коробки.
5. Утилизируйте коробку и упаковочный материал в соответствии с местными правилами.

### 8.2 СБОРКА В КАЧЕСТВЕ ВОЗДУХОДУВКИ

1. Потяните воздуходувную трубу (4) вперед, чтобы резьба (12) совместилась с соответствующим пазом (13) и зафиксировала трубу на штатном месте.
2. Установите суживающееся к концу сопло (5) на воздуходувную трубку до щелчка.



#### i ПРИМЕЧАНИЕ

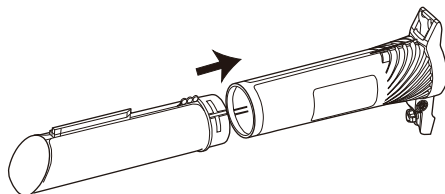
Узкое сопло хорошо подходит для усиления воздушного потока при работах в узких областях: на клумбах, под столами и т.д.

### 8.3 СБОРКА В КАЧЕСТВЕ ПЫЛЕСОСА

#### ▲ ПРЕДУПРЕЖДЕНИЕ

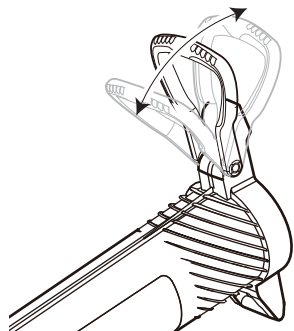
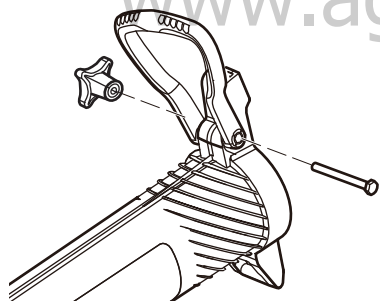
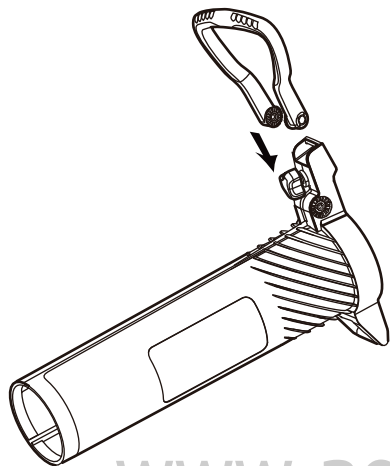
Перед заменой труб убедитесь, что устройство **ВЫКЛЮЧЕНО**, а лопасти вентилятора полностью остановились.

1. Совместите переднюю и заднюю части трубы пылесоса до их фиксации друг с другом. Фиксация будет сопровождаться щелчком.

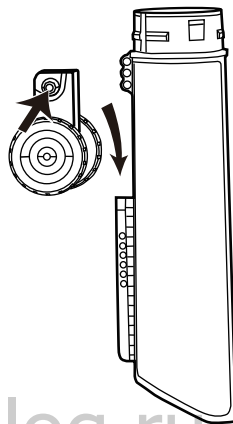




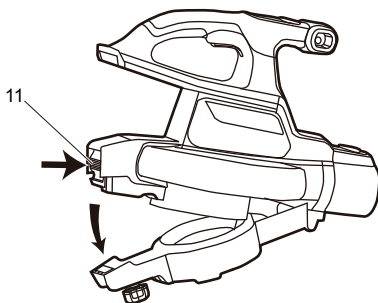
2. Закрепите дополнительную ручку на соответствующую петлевую выемку, расположенную на верхнем выступе, и пропустите шестигранный болт через крепёжное отверстие с одной стороны ручки, после чего затяните его гайкой на другой стороне. Для регулировки размещения ручки ослабьте гайку и настройте комфортное положение, после чего снова затяните гайку.



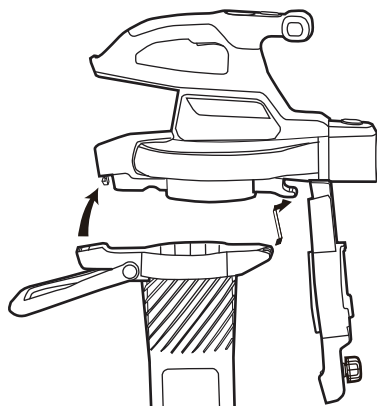
3. Зажмите фиксатор и установите колеса в сборке на штатное место по направляющей. Отпустите фиксатор – кнопка окажется в круглом отверстии нижнего выступа. Расположение колес в сборке может быть отрегулировано (выше или ниже), и кнопка будет перемещаться соответственно положению колес и фиксироваться в соответствующих отверстиях. При необходимости оператор может самостоятельно отрегулировать высоту колес в сборке.



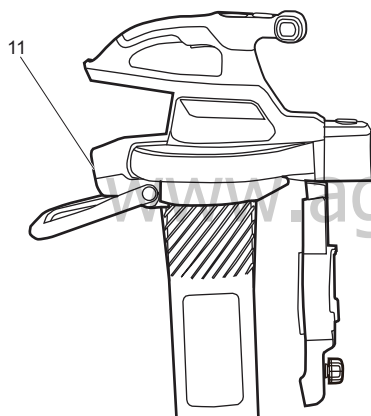
4. Для открытия заслонки нажмите фиксирующую кнопку и потяните её вперед.



5. Удерживайте заслонку в открытом положении.
6. Поместите клиновой зажим трубы мульчирования в специально отведенный кармашек.



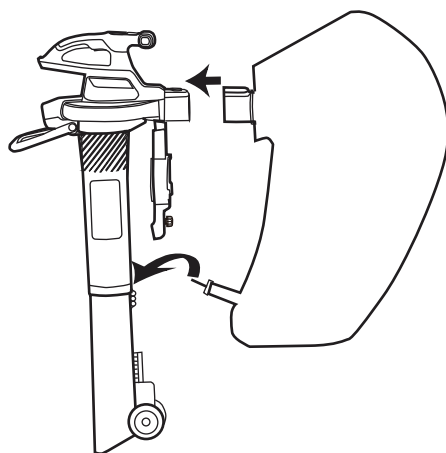
7. Для завершения установки трубы мульчирования потяните фиксирующую кнопку назад.



### **i РЕКОМЕНДАЦИЯ**

Для снятия трубы мульчирования проделайте вышеописанные шаги в обратном порядке.

8. Поместите адаптер мешка в выходное отверстие воздуходувки. Зафиксируйте адаптер мешка специальной фиксирующей кнопкой. Подцепите крючок, расположенный на одном конце мешка, к специальному петлевому отверстию, расположенному на нижнем выступе. Для снятия мешка нажмите на фиксирующую кнопку.



### **i ПРИМЕЧАНИЕ**

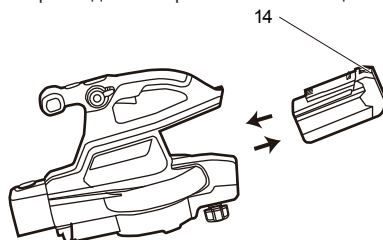
Для проведения чистки засорившейся трубы или лопастей вентилятора необходимо снять трубу воздуходувки или пылесоса.

## 8.4 УСТАНОВКА АККУМУЛЯТОРНОЙ БАТАРЕИ

### **▲ ПРЕДУПРЕЖДЕНИЕ**

- Если аккумуляторная батарея (АКБ) или зарядное устройство (ЗУ) были повреждены, их необходимо заменить.
- Перед заменой или извлечением АКБ выключите устройство и подождите, пока двигатель полностью не остановится.
- Прочтите, изучите и соблюдайте требования инструкции по эксплуатации АКБ и ЗУ.

1. Совместите выступы на аккумуляторной батарее с пазами в батарееприемнике.
2. Плотно установите аккумуляторную батарею в батарееприемнике.
3. Фиксация АКБ в нужном положении будет сопровождаться хорошо слышимым щелчком.

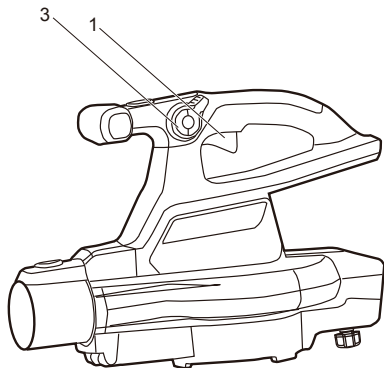


## 9 ЭКСПЛУАТАЦИЯ

### ▲ ПРЕДУПРЕЖДЕНИЕ

Перед началом работы убедитесь, что труба воздушного устройства находится на штатном месте.

### 9.1 ЗАПУСК УСТРОЙСТВА



1. Нажмите курок (1) для запуска устройства.
2. Для увеличения скорости зажмите курок полностью.
3. Отпустите курок для уменьшения скорости.

### 9.2 СВЕТОДИОДНАЯ ДИАГНОСТИКА

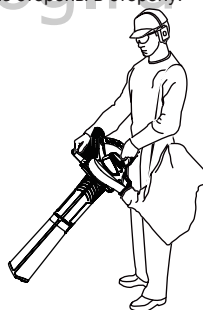
СОСТОЯНИЕ	ИНДИКАТОР	РЕШЕНИЕ
Защита от низкого заряда/напряжения	1 индикатор мигает красным 5 раз	Перезапустите устройство или Зарядите АКБ.
Защита от перегрузки	1 индикатор мигает красным 4 раза	Перезапустите устройство.
Защита от заклинивания АКБ	Зеленый и красный индикатор не горят. Устройство остановлено.	Извлеките АКБ из устройства на 5 секунд, а затем повторно установите.
Нехарактерная температура АКБ	Зеленый и красный индикатор не горят.	При превышении рабочих температур АКБ устройство не может работать в нормальном режиме.

### 9.3 РЕКОМЕНДАЦИИ ПО ЭКСПЛУАТАЦИИ

- Убедитесь, что устройство находится в рабочем состоянии.
- Убедитесь, что все детали устройства (защитные кожухи, трубы и т.д.) плотно закреплены на своих штатных местах.
- При работе с устройством не направляйте воздушную струю на людей, домашних животных, в открытые окна и транспортные средства.
- Для уменьшения риска повреждений органов слуха во время работы с устройством необходимо пользоваться защитными наушниками, соответствующими уровню производимого шума.
- Во время работы соблюдайте требования всех законодательных, нормативно-правовых актов, а также распоряжений, приказов и стандартов к выполнению подобных работ.

### 9.4 ЭКСПЛУАТАЦИЯ В РЕЖИМЕ МУЛЬЧИРОВАНИЯ

1. Крепко удерживайте устройство.
2. Наклоните трубы устройства вперед (2 - 4 на 5 - 10 см).
3. Соберите легкий мелкий мусор, перемещая устройство из стороны в сторону.



### i ПРИМЕЧАНИЕ

Перед началом эксплуатации устройства в режиме мульчирования убедитесь, что мусоросборник установлен на штатное место.

### i ПРИМЕЧАНИЕ

Используйте наплечный ремень для удержания устройства.

### 9.5 ЭКСПЛУАТАЦИЯ В РЕЖИМЕ ВОЗДУХОДУВКИ

1. Крепко удерживайте устройство.

2. Перемещайте устройство из стороны в сторону.
3. Медленно перемещайте устройство вперед.
4. Управляйте устройством таким образом, чтобы весь мусор собирался впереди оператора.



### **i ПРИМЕЧАНИЕ**

Перед эксплуатации устройства в режиме воздуходувки проредите мусор с помощью грабель и метлы.

### **i ПРИМЕЧАНИЕ**

Для обдува и сбора сухих предметов используйте устройство на низкой скорости; для перемещения крупных предметов, таких, как гравий или иные крупные нежелательные предметы, используйте устройство на высокой скорости.

## **10 ТЕХНИЧЕСКОЕ ОБСЛУЖИВАНИЕ**

### **▲ ВНИМАНИЕ**

Не допускайте, чтобы тормозные жидкости, бензин, материалы на основе нефти попадали на пластмассовые детали. Химические вещества могут привести к повреждению пластмассовых деталей и сделать устройство непригодным для эксплуатации.

### **▲ ВНИМАНИЕ**

Не используйте сильные растворители или моющие средства для очистки пластмассового корпуса или компонентов.

### **▲ ПРЕДУПРЕЖДЕНИЕ**

Перед началом технического обслуживания извлеките аккумуляторную батарею из устройства.

## **10.1 ЧИСТКА УСТРОЙСТВА**

### **▲ ВНИМАНИЕ**

Проникновение влаги внутрь устройства может привести к возникновению серьезных травм у оператора.

- Очищайте вентиляционные отверстия от инородных материалов с помощью пылесоса.
- Не проводите очистку воздухозаборников с помощью растворителей.
- Очищайте корпус и пластмассовые детали устройства с помощью слегка влажной мягкой ткани.

## **10.2 ЧИСТКА МУСОРОСБОРНИКА**

- Проводите чистку с использованием средств индивидуальной защиты – защитных очков и противопылевых масок.
  - При необходимости проводите чистку мусоросборника один раз в год или чаще.
1. Снимите мусоросборник с устройства.
  2. Выверните мусоросборник наизнанку.
  3. Подвесьте мусоросборник и проведите чистку.
  4. Полностью просушите мусоросборник.
  5. Выверните мусоросборник изнанкой внутрь и установите на штатное место.

## **10.3 ПРОЧИСТКА ЗАСОРА В ТРУБЕ/ЧИСТКА ЛОПАСТЕЙ ВЕНТИЛЯТОРА**

1. Дождитесь полной остановки устройства и всех движущихся частей.
2. Отключите устройство от источника питания (извлеките АКБ из устройства).
3. Снимите трубы воздуходувки или трубы мульчирования, а также мусоросборник.
4. Удалите предметы, вызвавшие засор в трубе, или осложняющие корректную работу вентилятора.
5. Осмотрите лопасти вентилятора. Убедитесь, что на них отсутствуют повреждения.
6. Проверните лопасти вентилятора рукой, чтобы убедиться, что засор полностью устранен.
7. Установите трубы воздуходувки или трубы мульчирования, а также мусоросборник на штатные места.

### ▲ ПРЕДУПРЕЖДЕНИЕ

Следите, чтобы крупные предметы не попали внутрь устройства во время его эксплуатации. Попадание крупных нежелательных предметов внутрь устройства может привести к повреждению вентилятора.

## 11 ПЕРЕВОЗКА И ХРАНЕНИЕ

### ▲ ПРЕДУПРЕЖДЕНИЕ

Перед транспортировкой и хранением извлеките из устройства аккумуляторную батарею.

### 11.1 ПЕРЕМЕЩЕНИЕ УСТРОЙСТВА

- Удерживайте устройство с помощью специальной рукоятки.

### 11.2 ХРАНЕНИЕ УСТРОЙСТВА

- Очистите устройство перед хранением..
- Перед размещением устройства на хранение убедитесь в том, что двигатель остыл.
- Убедитесь в том, что устройство исправно, не имеет повреждений, а крепежные элементы устройства затянуты должным образом. При необходимости выполните следующие действия:
  - Замените поврежденные компоненты.
  - Затяните крепежные болты.
  - Обратитесь в Авторизированный сервисный центр, если вы обнаружили неисправность (повреждение) устройства, которое вы не можете устранить самостоятельно.
- Храните устройство в сухом помещении.
- Убедитесь, что устройство находится в недоступном для детей месте.

## 12 ПОИСК И УСТРАНЕНИЕ НЕИСПРАВНОСТЕЙ

ВОЗМОЖНАЯ НЕИСПРАВНОСТЬ	ПРИЧИНА	МЕТОД УСТРАНЕНИЯ
Устройство не функционирует в режиме воздушной или в режиме мульчирования.	Труба засорена.	Очистите трубу от засора.
	Вентилятор засорен.	Очистите лопасти вентилятора от засора и загрязнений.
	Мусоросборник заполнен.	Опустошите мусоросборник.
	Мусоросборник загрязнен.	Очистите мусоросборник.
	Мусоросборник поврежден.	Замените мусоросборник.
	Мусоросборник раскрыт.	Застегните мусоросборник.
Устройство не запускается.	АКБ неплотно установлена на штатном месте.	Убедитесь, что АКБ установлена в устройство корректно.
	Низкий заряд АКБ.	Зарядите АКБ.
	Выключатель находится в положении «ВЫКЛ.» (OFF)	Переведите выключатель в положение «ВКЛ.» (ON)
	Выключатель неисправен.	Замените неисправные детали в авторизованном сервисном центре.
	Труба некорректно установлена.	Установите трубу на штатное место.
	Заслонка не закрыта.	Закройте заслонку.
	АКБ неплотно установлена на штатном месте.	Убедитесь, что АКБ установлена в устройство корректно.
	Низкий заряд АКБ.	Зарядите АКБ.

## 13 ТЕХНИЧЕСКИЕ ПАРАМЕТРЫ

Напряжение	40 В
Объем воздушного потока	14,31 м <sup>3</sup> /мин

Максимальная скорость воздушного потока	368 км/ч
Вес (без аккумулятора)	4,5 кг
Измеренный уровень звукового давления	$L_{PA} = 104,46$ дБ(А), К $K_{PA} = 2,03$ дБ(А)
Гарантированный уровень мощности звука	$L_{WA,d} = 106,49$ дБ(А)
Уровень вибрации	$3,72$ м/с <sup>2</sup> , К = $1,5$ м/с <sup>2</sup>
Модели аккумуляторов	2927007 / 2927207 и другие модели серии ВАФ
Модели зарядных устройств	2945107 / 2946507 и другие серии САФ

[www.agrodialog.ru](http://www.agrodialog.ru)

## ГАРАНТИЙНЫЕ ОБЯЗАТЕЛЬСТВА

Срок гарантийного обслуживания на инструменты TM GREENWORKS составляет:

- 3 года (36 месяцев) для изделий и зарядных устройств используемых владельцами для личных (некоммерческих) нужд;
- 2 года для аккумуляторных батарей, используемых владельцами для личных (некоммерческих) нужд;
- 1 год (12 месяцев) для всей профессиональной техники серии 82В), используемых в коммерческих целях и объемах;

Гарантийный срок исчисляется с даты продажи товара через розничную торговую сеть официальных дистрибуторов. Эта дата указана в кассовом чеке или гарантийном талоне, подтверждающем факт приобретения инструмента, зарядного устройства или АКБ. В случае устранения недостатков в течение гарантийного срока, гарантийный срок продлевается на период, в течение которого он не использовался потребителем. Гарантийные обязательства не подлежат передаче третьим лицам.

**ОГРАНИЧЕНИЯ.** Гарантийное обслуживание покрывает дефекты, связанные с качеством материалов и заводской сборки инструментов TM GREENWORKS. Гарантийное обслуживание распространяется на инструменты, завезенные на территорию РФ начиная с 2015 года, через ООО «ГРИНВОРКСТУЛЗ», имеющие Гарантийный Талон или товарный чек, позволяющий произвести идентификацию изделия по модели, серийному номеру, коду, дате производства и дате продажи.

Гарантия Производителя не распространяется на следующие случаи:

1. Неисправности инструмента, возникшие в результате естественного износа изделия, его узлов, механизмов, а так же принадлежностей, таких как: электрические кабели, ножи и режущие полотна, приводные ремни, фильтры, угольные щетки, зажимные устройства и держатели;
2. Механические повреждения, вызванные нарушением правил эксплуатации или хранения, оговорённых в Инструкции по эксплуатации;
3. Повреждения, возникшие вследствие ненадлежащего использования инструмента (использование не по назначению);
4. Повреждения, появившиеся результате перегрева, перегрузки, механических воздействий, проникновения в корпус инструмента атмосферных осадков, жидкостей, насекомых или веществ, не являющихся отходами, сопровождающими его применение по назначению (стружка, опилки);
5. Повреждения, возникшие в результате перегрузки инструмента, повлекшей одновременный выход из строя 2-х и более компонентов (ротор и статор, электродвигатель и другие узлы или детали). К безусловным признакам перегрузки изделия относятся, помимо прочих, появление: цветов побежалости, деформации или оплавления деталей и узлов изделия, потемнения или обугливания изоляции, повреждения проводов

электродвигателя под воздействием высокой температуры;

6. Повреждения, возникшие из-за несоблюдения сроков технического обслуживания, указанных в Инструкции по эксплуатации;
7. Повреждения, возникшие из-за несоответствия параметров питающей электросети требованиям к электросети, указанным на инструменте;
8. Повреждения, вызванные очисткой инструментов с использованием химически агрессивных жидкостей;
9. Инструменты, прошедшие обслуживание или ремонт вне авторизованного сервисного центра (АСЦ) GREENWORKS TOOLS;
10. Повреждения, появившиеся в результате самостоятельной модификации или вскрытия инструмента вне АСЦ;
11. Ремонт, произведенный с использованием запчастей, сменных деталей или дополнительных компонентов, которые не поставляются ООО «ГРИНВОРКСТУЛЗ» или не одобрены к использованию этой компанией, а также на повреждения, появившиеся в результате использования неоригинальных запчастей; **ГАРАНТИЙНОЕ ОБСЛУЖИВАНИЕ.** Для устранения неисправности, возникшей в течение гарантийного срока, Вы можете обратиться в авторизованный сервисный центр (АСЦ) GREENWORKS или к официальному дистрибьютору компании, указанному в Инструкции, а также на сайте [www.Greenworkstools.ru](http://www.Greenworkstools.ru),

Основанием для предоставления услуги по гарантийному обслуживанию в рамках данных гарантийных обязательств является правильно оформленный гарантийный талон, содержащий информацию об артикуле, серийном номере, дате продажи инструмента, заверенный подписью и печатью Продавца. Если будет установлено, что поломка инструмента связана с нарушением гарантийных условий производителя, то Вам будет предложено произвести платное обслуживание в одном из АСЦ GREENWORKS

Настоящие гарантийные обязательства подлежат периодическим обновлениям, чтобы соответствовать новой продукции компании. Копия последней редакции гарантийных обязательств будет доступна на сайте [www.greenworkstools.eu](http://www.greenworkstools.eu) и на русскоязычной версии сайта [www.greenworkstools.ru](http://www.greenworkstools.ru).

Официальный Сервисный Партнер TM GREENWORKS TOOLS в России – ООО «Фирма Технопарк»: Адрес: Российская Федерация, г. Москва, улица Гвардейская, дом 3, корпус 1. Горячая линия: 8-800-700-65-25.



Изготовитель: «Чанчжоу Глоуб Ко., Лтд.»

Адрес: 213000, Китайская Народная Республика, провинция Цзянсу, округ Чанчжоу, район Чжунлоу, шоссе Тсинганг, 65. Страна производства: Китай.

Официальное представительство и импортер в Российской Федерации и странах СНГ:

Общество с ограниченной ответственностью «ГРИНВОРКСТУЛС ЕВРАЗИЯ» (краткое название ООО «ГРИНВОРКСТУЛС»)

Адрес: 119049, Российская Федерация, город Москва, Якиманский переулок, д.6. Телефон: +7-495- 221-8903

Импортер в Республику Беларусь:

Совместное предприятие СКАНЛИНК-ООО

Адрес: г. Минск, 4-ый пер. Монтажников д.5-16. т.234-99-99 факс 238-04-04 e-mail: [opt@scanlink.by](mailto:opt@scanlink.by)

### **Запрещается выбрасывать электроинструмент вместе с бытовыми отходами!**

Электроинструмент, отслуживший свой срок и не подлежащий восстановлению, должен утилизироваться согласно нормам, действующим в стране эксплуатации.

В других обстоятельствах:

- не выбрасывайте электроинструмент вместе с бытовым мусором;
- рекомендуется обращаться в специализированные пункты вторичной переработки сырья.

Дата производства указана на этикетке устройства в формате: Месяц / Число / Год.



**ВНИМАНИЕ!!!**

**В случае прекращения электроснабжения либо при отключении инструмента от электросети снимите фиксацию (блокировку) выключателя и переведите его в положение «Выключено» для исключения дальнейшего самопроизвольного включения инструмента.**

[www.agrodialog.ru](http://www.agrodialog.ru)

[www.agrodialog.ru](http://www.agrodialog.ru)

[www.agrodialog.ru](http://www.agrodialog.ru)

[www.agrodialog.ru](http://www.agrodialog.ru)