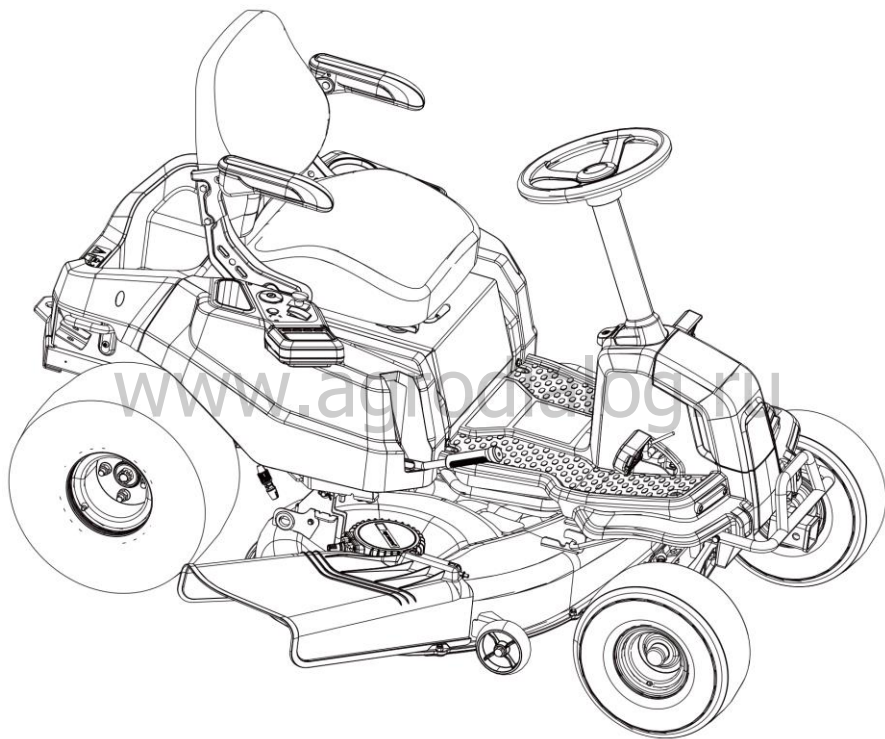


greenworks®

7404507
GC82LT107

RU ГАЗОНОКОСИЛКА АККУМУЛЯТОРНАЯ
САМОХОДНАЯ С МЕСТОМ ДЛЯ ОПЕРАТОРА

РУКОВОДСТВО
ПОЛЬЗОВАТЕЛЯ



EAC

www.agrodialog.ru

1	ВВЕДЕНИЕ	2	7	ЭЛЕКТРИЧЕСКАЯ СИСТЕМА	19
1.1	ОПИСАНИЕ ИЗДЕЛИЯ	2	7.1	БЕЗОПАСНОСТЬ ЭЛЕКТРИЧЕСКОЙ СИСТЕМЫ	19
1.2	ПРЕДПОЛАГАЕМОЕ ИСПОЛЬЗОВАНИЕ ..	2	7.2	ИНФОРМАЦИЯ ОБ ЭЛЕКТРИЧЕСКОЙ СИСТЕМЕ	19
1.3	СИМВОЛЫ БЕЗОПАСНОСТИ НА ИЗДЕЛИИ	2	7.3	ЦИФРОВОЙ ДИСПЛЕЙ	20
1.4	ЭКОЛОГИЧЕСКИ БЕЗОПАСНАЯ УТИЛИЗАЦИЯ БАТАРЕЙ	3	8	ОШИБКИ.....	20
2	БЕЗОПАСНОСТЬ.....	3	8.1	КОД ОШИБКИ	21
2.1	ОПРЕДЕЛЕНИЯ МЕР БЕЗОПАСНОСТИ ...	3	9	ТЕХНИЧЕСКОЕ ОБСЛУЖИВАНИЕ... 23	
2.2	ОБЩИЕ ПРЕДУПРЕЖДЕНИЯ ПО БЕЗОПАСНОСТИ	3	9.1	РЕКОМЕНДУЕМЫЙ ГРАФИК ТЕХНИЧЕСКОГО ОБСЛУЖИВАНИЯ	23
2.3	ПРЕДУПРЕЖДЕНИЯ О БЕЗОПАСНОСТИ ПРИ РАБОТЕ С ГАЗОНОКОСИЛКОЙ	5	9.2	ОБСЛУЖИВАНИЕ НОЖЕЙ КОСИЛКИ	23
2.4	ПРОЧИТЕ ВСЕ ИНСТРУКЦИИ	6	9.3	ЗАМЕНА ФАРЫ	24
3	ОПИСАНИЕ.....	9	9.4	ШИНЫ	25
3.1	ОБЗОР	9	9.5	СМАЗКА	25
3.2	ПАНЕЛЬ УПРАВЛЕНИЯ	10	9.6	ЗНАЧЕНИЯ МОМЕНТА ЗАТЯЖКИ	25
4	РАСПАКОВКА МАШИНЫ.....	11	9.7	ТЕХНИЧЕСКОЕ ОБСЛУЖИВАНИЕ БАТАРЕИ.....	25
5	СБОРКА	11	9.8	ОБСЛУЖИВАНИЕ	26
5.1	УСТАНОВКА СИДЕНЬЯ.....	11	10	ТРАНСПОРТИРОВКА И ХРАНЕНИЕ 27	
5.2	УСТАНОВКА РУЛЕВОГО КОЛЕСА	12	10.1	ТРАНСПОРТИРОВКА	27
5.3	УСТАНОВКА ЗАГЛУШКИ ДЛЯ МУЛЬЧИРОВАНИЯ	12	10.2	ОЧИСТКА И ХРАНЕНИЕ.....	27
5.4	КОЛЕСА ДЕКИ	12	11	ПОИСК И УСТРАНЕНИЕ НЕИСПРАВНОСТЕЙ.....	29
6	ЭКСПЛУАТАЦИЯ.....	13	12	ТЕХНИЧЕСКИЕ ХАРАКТЕРИСТИКИ 31	
6.1	ДО НАЧАЛА ЭКСПЛУАТАЦИИ.....	13	ГАРАНТИЙНЫЕ ОБЯЗАТЕЛЬСТВА..... 33		
6.2	ЭКСПЛУАТАЦИЯ ИЗДЕЛИЯ	16			

Внимание! Перед началом эксплуатации газонокосилки необходимо произвести заливку масла в редуктор согласно пункту 9.4

1 ВВЕДЕНИЕ

1.1 ОПИСАНИЕ ИЗДЕЛИЯ

Это изделие представляет собой аккумуляторную газонокосилку с электроприводом.


Мы стремимся постоянно совершенствовать нашу продукцию и оставляем за собой право вносить изменения в конструкцию и внешний вид без предварительного уведомления.

1.2 ПРЕДПОЛАГАЕМОЕ ИСПОЛЬЗОВАНИЕ

Изделие предназначено для скашивания травы на газонах и открытых площадках. Оно не предусмотрено ни для каких других целей.

1.3 СИМВОЛЫ БЕЗОПАСНОСТИ НА ИЗДЕЛИИ

Перед эксплуатацией изделия ознакомьтесь с предупреждающими табличками. Эти предупреждения были разработаны для вашей безопасности. Для снижения риска вреда здоровью или повреждения имущества изучите и соблюдайте все указания на предупреждающих табличках.

Обозначение	Объяснение
IPX4	Защита от брызг воды.
V	Напряжение
A	Ток
Гц	Частота (циклов в секунду)
Вт	Мощность
	Тип или характеристика тока
мм	Длина или размер
дюйм	Длина или размер
фунт силы-фут	Крутящий момент
Нм	Крутящий момент
кг	Масса
фунты	Масса
°C	Температура
°F	Температура
м/ч	Скорость
км/ч	Скорость
об/мин	Скорость вращения
фунтов на квадратный дюйм	Давление
кПа	Давление
бар	Давление

Обозначение	Объяснение
мин	Время
1/мин	Обороты, количество ходов, окружная скорость, число оборотов и т.д., в минуту
n_0	Скорость вращения, без нагрузки
	Указывает на потенциальную опасность вреда здоровью.
	Во избежание травм перед использованием данного изделия пользователь должен прочитать и понять руководство по эксплуатации.
	Надевать защиту для органов слуха.
	При работе с данным изделием всегда надевайте защитные очки или очки с боковыми щитками и полнолицевой защитной маской.
	Не открывайте и не снимайте защитные экраны во время работы изделия.
	Для снижения риска получения травм не приближайте руки и ноги к вращающимся деталям. Эксплуатация запрещена, если разгрузочная крышка или мешок для сбора травы не установлены на положенном месте. В случае повреждения немедленно произведите замену.
	До начала эксплуатации или обслуживания изделия необходимо пройти профессиональное обучение.
	Запрещается производить стрижку, когда рядом находятся дети или посторонние люди.
	Запрещается перевозить детей или других людей, даже если ножи не работают.
	При движении задним ходом или развороте всегда смотрите вниз и назад. Убедитесь, что дети, посторонние люди и домашние животные находятся за пределами зоны выполнения работ.
	Не буксируйте этот продукт, это может привести к повреждению системы привода.

Обозначение	Объяснение
	Будьте предельно осторожны на склонах. Не допускается скашивание на склонах с углом более 15 градусов. Не используйте на склонах вблизи открытых водоемов.
	Уберите с поверхности любые предметы, которые могут быть выброшены ножами в любом направлении. Надевайте защитные очки.
	Не допускайте присутствия посторонних лиц на расстоянии не менее 30 м.
	Не пренебрегайте ими.
	ОСТОРОЖНО --- Не смотрите прямо на работающую фару.

1.4 ЭКОЛОГИЧЕСКИ БЕЗОПАСНАЯ УТИЛИЗАЦИЯ БАТАРЕЙ



В батареях, используемых в данном изделии, содержатся токсичные и коррозионные материалы, перечисленные ниже: **Литий-ионный, токсичный материал.**

▲ ВНИМАНИЕ

Утилизируйте все токсичные материалы в установленном порядке, чтобы предотвратить загрязнение окружающей среды. Прежде чем утилизировать поврежденную или неисправную литий-ионную батарею, обратитесь в местную организацию по утилизации отходов или в местное Управление по охране окружающей среды за информацией и специальными инструкциями. Отнесите батареи в местный центр переработки и/или утилизации, сертифицированный в области утилизации литий-ионных батарей.

▲ ВНИМАНИЕ

Если аккумуляторная батарея треснула или лопнула, с протечками или без них, запрещается ее заряжать и использовать. Утилизируйте ее и замените новой батареей. **НЕ ПЫТАЙТЕСЬ РЕМОНТИРОВАТЬ ЕЕ!** Во избежание травм и опасности пожара, взрыва или поражения электрическим током, а также во избежание

нанесения ущерба окружающей среде:

- Закройте клеммы аккумуляторной батареи прочной клейкой лентой.
- НЕ пытайтесь снять или сломать какие-либо компоненты аккумуляторной батареи.
- НЕ пытайтесь открыть аккумуляторную батарею.
- При возникновении утечки выделяющиеся электролиты коррозионны и токсичны. НЕ допускайте попадания раствора в глаза или на кожу, а также не глотайте его.
- ЗАПРЕЩАЕТСЯ выбрасывать эти батареи в обычный бытовой мусор.
- НЕ сжигать.
- НЕ выбрасывайте их в места сбора, предназначенные для складирования или переработки твердых бытовых отходов.
- Отнесите их в сертифицированный центр переработки или утилизации.

2 БЕЗОПАСНОСТЬ

2.1 ОПРЕДЕЛЕНИЯ МЕР БЕЗОПАСНОСТИ

Предупреждения, предостережения и примечания используются для указания особенно важных частей руководства.

▲ ВНИМАНИЕ

НЕСОБЛЮДЕНИЕ УКАЗАНИЙ РУКОВОДСТВА МОЖЕТ ПРИВЕСТИ К ТРАВМАМ ИЛИ ЛЕТАЛЬНОМУ ИСХОДУ ОПЕРАТОРА ИЛИ ПОСТОРОННИХ ЛИЦ.

▲ ОСТОРОЖНО

ПРИ НЕСОБЛЮДЕНИИ УКАЗАНИЙ РУКОВОДСТВА СУЩЕСТВУЕТ РИСК ПОВРЕЖДЕНИЯ ИЗДЕЛИЯ, ПРОЧИХ МАТЕРИАЛОВ ИЛИ ПРИЛЕГАЮЩЕЙ ТЕРРИТОРИИ.

Примечание: Используется для предоставления дополнительной информации, необходимой в конкретной ситуации.

2.2 ОБЩИЕ ПРЕДУПРЕЖДЕНИЯ ПО БЕЗОПАСНОСТИ

▲ ВНИМАНИЕ

Ознакомьтесь со всеми предупреждениями, инструкциями, иллюстрациями и техническими характеристиками, прилагаемыми к данному изделию.

Несоблюдение всех приведенных ниже инструкций может привести к поражению электрическим

током, пожару и/или серьезным травмам.

Сохраните все предупреждения и инструкции для обращения к ним в будущем.

Термин «изделие» в предупреждениях относится к изделию с питанием от сети (проводному) или от аккумуляторной батареи (беспроводному).

2.2.1 БЕЗОПАСНОСТЬ РАБОЧЕЙ ЗОНЫ

- **Поддерживайте чистоту и хорошее освещение рабочей зоны.** Захламленные или темные места могут стать причиной несчастных случаев.
- **Запрещается эксплуатировать изделие во взрывоопасной атмосфере, например, в присутствии воспламеняющихся жидкостей, газов или пыли.** Изделие создает искры, которые могут воспалить пыль или пары.
- **Не допускайте присутствия детей и посторонних лиц во время работы с изделием.** Отвлекающие факторы могут привести к потере контроля за изделием.

2.2.2 ЛИЧНАЯ БЕЗОПАСНОСТЬ

- **Будьте бдительны, следите за своими действиями и руководствуйтесь здравым смыслом при работе с изделием.** Не используйте изделие, находясь в утомленном состоянии или под воздействием наркотиков, алкоголя или лекарств. *Невнимательность при работе с изделием может привести к серьезному вреду здоровью.*
- **Используйте средства индивидуальной защиты. Всегда используйте средства защиты глаз.** *Защитные средства, такие как противопылевая маска, нескользящая обувь, каска или средства защиты органов слуха, используемые в соответствующих условиях, помогут снизить вред здоровью.*
- **Предотвратите непреднамеренное включение.** *Перед подключением к источнику питания и/или аккумуляторной батарее, а также перед перемещением или переноской изделия убедитесь, что выключатель находится в выключенном положении. Переноска инструментов с электрическим приводом с пальцем на выключателе или подача на них напряжения при включенном выключателе — все это чревато несчастными случаями.*
- **Перед включением изделия уберите с него все регулировочные или гаечные ключи.** *Гаечный или любой ключ, оставленный на вращающейся части изделия, может привести к причинению вреда здоровью.*

- **Следите за текущей ситуацией.** *Поддерживайте правильное положение ног и равновесие на протяжении всего времени. Это позволяет обеспечить лучший контроль над изделием в непредвиденных ситуациях.*
- **Одевайтесь соответствующим образом. Не надевайте свободную одежду или украшения. Не допускайте приближения волос и одежды к движущимся частям.** *Свободная одежда, украшения или длинные волосы могут запутаться в движущихся частях.*
- **Если предусмотрены устройства для подключения систем удаления и сбора пыли, убедитесь, что они подключены и используются надлежащим образом.** *Использование системы сбора пыли может снизить опасность, связанную с пылью.*
- **Не допускайте ситуаций, когда привычное использование инструментов приводит к самоуспокоению и игнорированию принципов безопасности.** *Неосторожное действие может привести к серьезным травмам в течение доли секунды.*

2.2.3 ИСПОЛЬЗОВАНИЕ ИЗДЕЛИЯ И УХОД ЗА НИМ

- **Не прилагайте усилий к изделию.** *Используйте подходящее изделие для вашей задачи. Правильно подобранное изделие позволит лучше и безопаснее выполнять работу с той скоростью, для которой оно было разработано.*
- **Не используйте изделие, если выключатель перестал включаться и выключаться.** *Любое изделие, которое нельзя включить или выключить с помощью выключателя, опасно и подлежит ремонту.*
- **Перед выполнением любых настроек, заменой комплектующих или хранением изделия отсоедините штекер от источника питания и/или извлеките аккумуляторную батарею (если она съёмная) из изделия.** *Такие превентивные меры безопасности снижают риск случайного запуска изделия.*
- **Храните неиспользуемое изделие в недоступном для детей месте и не допускайте к нему лиц, не знакомых с изделием или настоящим руководством.** *Изделие опасно в руках неподготовленных пользователей.*
- **Обеспечьте техническое обслуживание изделия и комплектующих.** *Проверьте отсутствие смещения или заклинивания движущихся частей, поломки деталей и любых других условий, которые могут повлиять на работу изделия. В случае повреждения перед использованием*

отремонтируйте изделие. *Многие несчастные случаи происходят из-за недостаточного обслуживания.*

- Следите за чистотой и остротой режущих инструментов. Правильно обслуживаемые режущие инструменты с острыми режущими кромками менее склонны к заклиниванию и ими легче управлять.
- Используйте изделие, комплектующие, резы и т.д. в соответствии с настоящим руководством, с учетом условий работы и выполняемых работ. Использование изделия не по назначению может привести к возникновению опасной ситуации.
- Поддерживайте рукоятки и поверхности захвата в сухом, чистом и обезжиренном состоянии. Скользкие ручки и поверхности захвата не позволяют безопасно обращаться с изделием и контролировать его в непредвиденных ситуациях.
- Извлекайте ключ или отключайте изделие, если оставляете его без присмотра. Изделие опасно для неподготовленных пользователей.

2.2.4 ИСПОЛЬЗОВАНИЕ И ОБСЛУЖИВАНИЕ ИНСТРУМЕНТОВ С АККУМУЛЯТОРНЫМ ИСТОЧНИКОМ ПИТАНИЯ

- Выполняйте подзарядку только с помощью зарядного устройства, указанного производителем. Зарядное устройство, подходящее для одного типа аккумуляторных батарей, может создать опасность возгорания при использовании с другим типом батарей.
- Используйте изделие только со специально предназначенными для этого аккумуляторными батареями. Использование любых других аккумуляторных батарей может привести к травмам и возгоранию.
- Когда аккумуляторная батарея не используется, не допускайте попадания на нее металлических предметов, таких как скрепки, монеты, ключи, гвозди, шурупы или другие мелкие предметы, которые могут замкнуть одну клемму на другую. Замыкание клемм аккумуляторной батареи может привести к ожогам или возгоранию.
- В неблагоприятных условиях из батареи может вытекать жидкость; избегайте контакта с ней. При случайном контакте промойте водой. При попадании жидкости в глаза дополнительно обратитесь за медицинской помощью. *Жидкость, вытекающая из батареи, может вызвать раздражение или ожоги.*
- Не используйте поврежденную или

поврежденную аккумуляторную батарею или изделие. Поврежденные или подвергшиеся изменениям батареи могут вести себя непредсказуемо, что может привести к пожару, взрыву или травмам.

- Не подвергайте аккумуляторную батарею или изделие воздействию огня или высокой температуры. Воздействие огня или температуры выше 130°C может привести к взрыву.
- Следуйте всем инструкциям по зарядке и не заряжайте аккумуляторную батарею или изделие вне температурного диапазона, указанного в инструкции. *Неправильная зарядка или зарядка при температуре, выходящей за пределы указанного диапазона, может повредить батарею и повысить риск возгорания.*

2.2.5 ОБСЛУЖИВАНИЕ

- Изделие должно обслуживаться в авторизованном сервисном центре, использующему только оригинальные запасные части. *Это позволит обеспечить безопасность изделия.*
- Никогда не обслуживайте поврежденные аккумуляторные батареи. *Обслуживание аккумуляторных батарей должно производиться только производителем или авторизованными сервисными центрами.*

2.3 ПРЕДУПРЕЖДЕНИЯ О БЕЗОПАСНОСТИ ПРИ РАБОТЕ С ГАЗОНОКОСИЛКОЙ

- Не используйте косилку при неблагоприятных погодных условиях, особенно если существует опасность попадания молнии. *Это снижает риск быть пораженным молнией.*
- Тщательно осмотрите территорию, где будет использоваться косилка, на предмет присутствия диких животных. *Во время работы косилки дикие животные могут быть травмированы.*
- Тщательно осмотрите участок, на котором будет использоваться косилка, и удалите все камни, палки, провода, кости и другие посторонние предметы. *Разбросанные предметы могут нанести вред здоровью.*
- Перед использованием косилки всегда проводите визуальный осмотр, чтобы убедиться в отсутствии износа или поврежденных ножа и узла ножа. *Изношенные или поврежденные детали повышают риск получения травмы.*
- Запрещается снимать защитные приспособления. Защитные

- приспособления должны быть в рабочем состоянии и правильно установлены. Ослабленные, поврежденные или неправильно функционирующие защитные приспособления могут привести к вреду здоровью.
- **Не допускайте попадания мусора во все отверстия для подачи охлаждающего воздуха.** Забитые воздухозаборники и мусор могут привести к перегреву или опасности возгорания.
 - **При работе с косилкой всегда надевайте нескользящую и защитную обувь. Не работайте с косилкой босиком или в открытых сандалиях.** Это снижает вероятность травмирования ног при контакте с движущимися ножами.
 - **При работе с косилкой всегда надевайте длинные штаны.** Открытая кожа повышает вероятность получения травм от отбрасываемых предметов.
 - **Не используйте косилку на склонах более 15 градусов.** Это снижает риск потери контроля, поскользывания и падения, которые могут привести к вреду здоровью.
 - **Работая на склонах, всегда будьте уверены в собственной опоре.** Это снижает риск потери контроля, поскользывания и падения, которые могут привести к вреду здоровью.
 - **Не выполняйте кошение из стороны в сторону при работе косилки на неровной или наклонной поверхности. Всегда косите склоны в направлении сверху вниз.** Это снижает риск потери контроля, поскользывания и падения, которые могут привести к вреду здоровью.
 - **Не прикасайтесь к ножам и другим опасным движущимся частям, пока они находятся в движении.** Это снижает риск получения травм от движущихся частей.
 - **При удалении застрявшего материала или очистке косилки убедитесь, что все выключатели питания выключены и активируйте защитное приспособление.** Непредвиденный запуск косилки может привести к серьезному вреду здоровью.
 - **Перед началом эксплуатации, технического обслуживания и ремонта пользователь и технический специалист сервисного центра ОБЯЗАНЫ** внимательно изучить **ВСЕ** применимые процедуры, обучение и меры предосторожности, связанные с безопасностью, которые предлагает производитель.

Примечание: Пользователю и техническому специалисту следует проконсультироваться с медицинским работником, если у него есть или он носит:

- Имплантированный дефибриллятор.
- Кардиостимулятор.
- Внутреннюю помпу для приема обезболивающих препаратов.
- Инсулиновую помпу.
- Слуховые аппараты.
- Другие устройства медицинского назначения.

2.4 ПРОЧИТЕ ВСЕ ИНСТРУКЦИИ

▲ ОПАСНО

Эта косилка была разработана для эксплуатации в соответствии с правилами безопасной работы, изложенными в настоящем руководстве. Как и в случае с любым другим типом силового электрооборудования, небрежность или ошибка оператора может привести к серьезным травмам. Эта косилка способна ампутировать части тела и выбрасывать предметы. Несоблюдение следующих правил безопасности может привести к серьезным травмам или летальному исходу.

▲ ВНИМАНИЕ

При использовании косилки всегда следует соблюдать основные меры безопасности, чтобы снизить риск возгорания, поражения электрическим током и вреда здоровью.

▲ ВНИМАНИЕ

Использование этой косилки должно быть ограничено лицами, которые прочитали, поняли и будут следовать предупреждениям и инструкциям, напечатанным в настоящем руководстве и размещенным на косилке.

▲ ВНИМАНИЕ

- Прежде чем приступить к сборке и эксплуатации косилки, внимательно прочитайте все инструкции на самой косилке и в настоящем руководстве.
- Для безопасной эксплуатации прочтите, поймите и следуйте всем инструкциям настоящего руководства.
- Ознакомьтесь со всеми элементами управления и их правильной работой. Умейте останавливать косилку и отключать питание в экстренных случаях.
- Храните настоящее руководство в надежном месте для справок и регулярно обращайтесь к нему.

2.4.1 ОБЩИЕ ПРАВИЛА БЕЗОПАСНОСТИ

- Не используйте газонокосилку с питанием от

аккумуляторной батареи во время дождя.

- К работе с этим изделием допускаются только ответственные, дееспособные взрослые, ознакомленные с инструкцией.
- Для безопасной эксплуатации требуется все ваше внимание.
- Всегда следите за направлением движения и за окружающей обстановкой.
- Прислушайтесь к изделию и обращайтесь внимание на любые изменения.
- Ощутите изделие и его реакцию как на ваши действия, так и на внешние воздействия.
- Не отвлекайтесь от выполнения задания.
- Всегда надевайте надлежащую защиту для глаз, соответствующую последним стандартам безопасности, чтобы снизить риск травмирования глаз при эксплуатации или выполнении любых регулировок или ремонта.
- Не эксплуатируйте изделие, если дефлектор бокового выброса или другие предохранительные устройства не установлены и не функционируют должным образом.
- При работе с косилкой в пыльной среде всегда надевайте защитную или противопылевую маску.
- Всегда надевайте соответствующую одежду. Рекомендуется использовать защитные перчатки и защитную обувь.
- Запрещается пользоваться изделием во время разговора по мобильному телефону или при использовании любого другого электронного устройства. Работа в состоянии рассеянности может привести к серьезному вреду здоровью оператора и посторонних лиц.
- Запрещается работать на оборудовании в сандалиях, теннисных туфлях, кроссовках, шортах или любой свободной одежде. Во время работы надевайте защитную обувь, каску, длинные штаны, защитные очки и средства защиты органов слуха, чтобы снизить риск вреда здоровью. Избегайте свободной одежды, украшений и других предметов одежды, которые могут зацепиться за движущиеся части. Перед началом работы уберите волосы выше уровня плеч.
- Запрещается перевозить пассажиров, не допускайте в зону работы посторонних.
- Следуйте рекомендациям производителя по утяжелению колес или противовесов.

2.4.2 ПОДГОТОВКА К РАБОТЕ

- Очистите рабочую зону от любых предметов, которые могут быть отброшены или помешать работе изделия.
- Не допускайте в зону работы посторонних лиц,

особенно маленьких детей. Прекратите эксплуатацию изделия и рабочего органа, если в зону работы входит посторонний человек.

- Не эксплуатируйте изделие, если травосборник, дефлектор бокового выброса и другие защитные устройства не установлены и не функционируют должным образом. Регулярно проверяйте на наличие признаков износа или повреждения и при необходимости производите замену.
- Надевайте соответствующие средства индивидуальной защиты, такие как защитные очки, средства защиты органов слуха и обувь.
- Запрещается перевозить пассажиров на изделии. Во время работы не позволяйте домашним животным и посторонним лицам приближаться к зоне кошения.

2.4.3 ЭКСПЛУАТАЦИЯ

- Запрещается эксплуатировать изделие, прошедшее недостаточное техническое обслуживание. Перед повторным запуском и эксплуатацией газонокосилки отремонтируйте или замените все поврежденные компоненты.
- Всегда держите защитные экраны и накладки на месте их установки.
- Выполняйте ежедневные и еженедельные проверки, следите за тем, чтобы электрические соединения были надежно закреплены, а болты затянуты.
- Запрещается эксплуатировать косилку без защитного экрана, дефлектора бокового выброса, переключателя или другого защитного устройства, установленного и находящегося в рабочем состоянии. Запрещается эксплуатировать косилку с поврежденными защитными приспособлениями; это может привести к травмам.
- Сведите к минимуму воздействие воды. Не везжайте на изделии в воду. Не оставляйте изделие под дождем. Не очищайте с помощью воды под давлением или шланга.
- Всегда управляйте изделием обеими руками. Запрещается управлять изделием только одной рукой.
- Эксплуатация изделия возможна только при дневном или достаточном искусственном освещении.
- Избегайте ям, колеи, ухабов, камней и других скрытых опасностей. Неровная поверхность может привести к опрокидыванию изделия, может нарушиться равновесия или опоры.
- Запрещается располагать руки или ноги вблизи вращающихся деталей или под изделием. Никогда не приближайтесь к разгрузочному отверстию.

- Не направляйте разгружаемый материал на людей. Не допускайте разгрузки материала на стену или препятствие. Материал может от ricochet в сторону оператора. Остановите нож(-и) при пересечении гравийных поверхностей.
- Никогда не пытайтесь совершать маневры на высокой скорости, особенно в людных местах или на склонах.
- Сбросьте скорость перед поворотом.
- Во избежание контакта с ножом или травм от выброшенного предмета оставайтесь в рабочей зоне, удерживая изделие за рукоятки, и не подпускайте детей и посторонних лиц на расстояние менее 30 м к косилке во время ее работы. Немедленно остановите двигатель, если в зону кошения входит постороннее лицо.
- Не оставляйте работающее изделие без присмотра. Всегда паркуйтесь на ровной площадке, отсоедините рабочий орган, поставьте на стояночный тормоз и заглушите изделие.
- Запрещается располагать руки или ноги вблизи вращающихся деталей или под режущей декой. Контакт с ножом может привести к ампутации рук и ног.
- Если косилка начинает чрезмерно вибрировать, остановите двигатель и немедленно установите причину. Чрезмерная вибрация обычно является признаком неправильной работы косилки.
- Остановите двигатель и дождитесь полной остановки ножа, прежде чем очищать дефлектор. Режущий нож будет продолжать вращаться в течение нескольких секунд после выключения двигателя. Запрещается помещать какие-либо части тела в зону работы ножа, пока вы не убедитесь, что вращение ножа прекратилось.
- Если косилка ударилась о посторонний предмет, остановите изделие, переведите выключатель зажигания в положение «OFF», затем, при условии безопасности, осмотрите его на предмет повреждений.
- Не прилагайте усилий к косилке.
- Не используйте косилку для выполнения любых работ, кроме тех, для которых она предназначена.
- Не косите задним ходом без крайней необходимости. Перед сменой направления движения или движением задним ходом всегда смотрите вниз, назад и по сторонам. Неосторожное действие может привести к летальному исходу или тяжелым травмам в течение доли секунды.
- Если оператор не обратит внимания на присутствие детей, могут произойти трагические случаи. Детей часто привлекает само изделие и занятие скашиванием травы. Не рассчитывайте, что дети останутся там, где вы их видели в последний раз.
- Не допускайте детей в рабочую зону и держите их под присмотром другого ответственного взрослого, а не оператора.
- Не переносите детей, даже если нож(-и) снят. Дети могут упасть и получить серьезные травмы или создать помехи для безопасной работы. Дети, которых раньше катали на подобных изделиях, могут внезапно появиться в зоне кошения, чтобы прокатиться еще раз, и быть сбитыми или придавленными изделием.

2.4.5 ИСПОЛЬЗОВАНИЕ РАМПЫ

- При погрузке или разгрузке изделия с прицепа всегда используйте ramпы во всю ширину, превышающую ширину изделия.
- Благодаря этому рама косилки будет иметь поверхность для контакта, если изделие начнет отклоняться назад. Кроме того, это снижает риск отрыва колеса и опрокидывания изделия.
- Не превышайте угол в 15 градусов между рампой и землей или между рампой и прицепом или грузовиком.
- Прежде чем начинать движение по рампе, внимательно ознакомьтесь с органами управления косилки и убедитесь в ее исправности.
- Используйте режим медленной езды и ведите изделие с осторожностью.
- Избегайте резких движений органами управления и используйте только медленное, равномерное ускорение.

2.4.6 БУКСИРОВКА

- Буксируйте только с помощью устройства, оснащенного сцепным устройством, предназначенным для буксировки. Прикрепляйте буксируемое оборудование только в точке сцепки.
- Соблюдайте рекомендации производителя по ограничению веса буксируемого оборудования и буксировке на склонах (Ссылка 6.1.6).
- Никогда не позволяйте детям или другим лицам находиться в буксируемом оборудовании или на нем.
- На склонах вес буксируемого оборудования может привести к потере сцепления с дорогой и потере управления.
- Двигайтесь медленно и выдерживайте дополнительное расстояние до остановки.

2.4.7 ОБСЛУЖИВАНИЕ

2.4.4 БЕЗОПАСНОСТЬ ДЕТЕЙ

- Поддерживайте изделие в рабочем состоянии. Замените изношенные или поврежденные детали.
- Соблюдайте осторожность при обслуживании ножей. Оберните нож(-и) или наденьте перчатки. Замените поврежденные ножи. Не ремонтируйте и не изменяйте нож(-и).
- Не заряжайте газонокосилку во время дождя или во влажных местах.
- Храните неиспользуемую газонокосилку в помещении. Когда газонокосилка не используется, она должна храниться в сухом и закрытом месте, недоступном для детей.
- Перед обслуживанием, очисткой или удалением материалов с газонокосилки выключите и извлеките ключ зажигания.

Сохраните все предупреждения и инструкции для обращения к ним в будущем.

2.4.8 РАБОТА НА СКЛОНАХ



Склоны — один из основных факторов, связанных с несчастными случаями.

Работа на склонах требует особой осторожности. Во избежание травм запрещается эксплуатировать изделие в условиях, когда наблюдается пробуксовка или скольжение колес, а также когда сцепление колес с дорогой или устойчивость и управляемость косилки вызывают сомнения. Изделие может скользить даже при остановленных колесах. Эти условия повышают риск переворачивания.

- Запрещается работать на склонах с уклоном более 15 градусов. См. **руководство по идентификации склонов** (ссылка 2.4.9) в настоящем руководстве по эксплуатации.
- Снизьте скорость и будьте особенно осторожны при кошении на склонах. Если вы не можете заехать на склон задним ходом или чувствуете затруднения, не выезжайте на него.
- Избегайте поворотов на склонах. Поднимитесь по склону.
- При спуске со склона всегда держите изделие на передаче. Не спускайтесь по склону свободным ходом.
- Избегайте старта и остановки на склонах. Избегайте резких изменений скорости или направления движения. Выполняйте повороты медленно и постепенно.
- Не косите скользкую, мокрую или мягкую траву.

Работа на склонах, покрытых мокрой или мягкой травой, может привести к потере контроля и, как следствие, к опрокидыванию.

- Будьте особенно осторожны при эксплуатации изделия с травосборником или другим навесным оборудованием. Они могут повлиять на устойчивость изделия.

2.4.9 РУКОВОДСТВО ПО ИДЕНТИФИКАЦИИ СКЛОНОВ

▲ ВНИМАНИЕ

Во избежание серьезного вреда здоровью или летального исхода запрещается работать на склонах более 15 градусов. Прежде чем приступить к стрижке газона, всегда проверяйте степень уклона его поверхности.

- Используйте штатное приложение смартфона, например, "рулетка" для измерения уклона,
- Положите на поверхность склона плоский кусок дерева или металла длиной 1,2-2,0 метра.
- Откройте приложение и положите смартфон (2) на плоский кусок металла или дерева (1), чтобы определить точный уклон вашего газона. Не производите кошение, если уклон превышает 15 градусов.



2.4.10 ОБРЫВЫ И ВОДОЕМЫ

▲ ВНИМАНИЕ

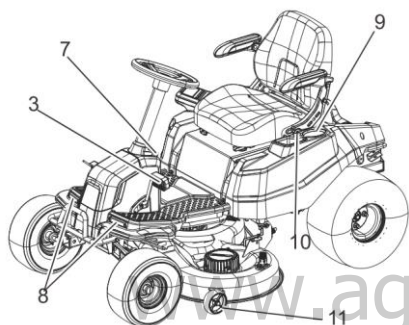
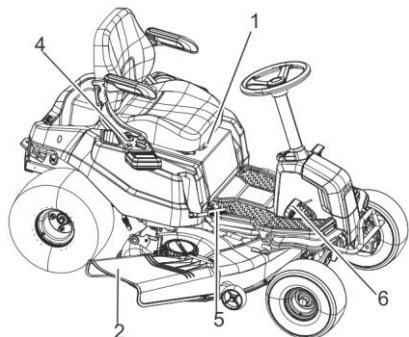
Обрывы возле ступенек и водоем — распространенная опасность. Никогда не используйте косилку на склонах, ведущих к водоемам, подпорным стенкам или другим обрывам. Соблюдайте особую осторожность при работе с косилкой вблизи таких опасностей.

▲ ВНИМАНИЕ

Для снижения риска падения в воду, со ступенек или через край обрыва всегда оставляйте между косилкой и опасностью расстояние в две ширины захвата. Несоблюдение достаточного расстояния может привести к серьезным травмам, летальному исходу или утоплению.

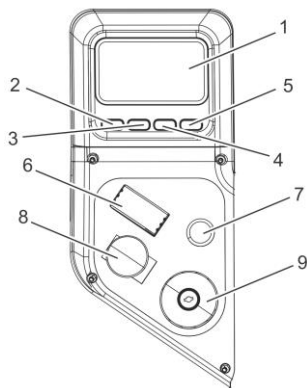
3 ОПИСАНИЕ

3.1 ОБЗОР



- | | |
|---------------------------------------|-------------------------------|
| 1 Рычаг регулировки сиденья | 13 Штекер сиденья |
| 2 Дефлектор бокового выброса | 14 Рулевой вал |
| 3 Педаль тормоза | 15 Муфта |
| 4 Панель управления | 16 Рулевая колонка |
| 5 Рычаг регулировки высоты скашивания | 17 Рулевое колесо |
| 6 Педаль акселератора | 18 Накладка |
| 7 Рычаг стояночного тормоза | 19 Заглушка для мульчирования |
| 8 Передние фары | 20 Опорное кольцо |
| 9 Подстаканник | 21 Фиксирующие зажимы |
| 10 USB порт | 22 Серийный номер |
| 11 Колеса деки | 24 QR-код |
| 12 Панель для установки сиденья | 25 Аккумуляторная батарея |
| 27 Защелка батареи | 26 Батареинный отсек |
| 28 Нож | 31 Садовый шланг |
| 29 Маслосазливное отверстие | 32 Быстроразъемное соединение |
| 30 Отверстие для слива масла | 33 Штуцер для промывки деки |

3.2 ПАНЕЛЬ УПРАВЛЕНИЯ



№	Наименование	Функция
1	Цифровой дисплей	На этом дисплее отображается важная информация об электрической системе. Полную информацию см. в разделе «Электрооборудование».
2	Управление скоростью вращения привода ножей / Возврат	Находясь на главной странице, отрегулируйте скорость вращения ножей (последовательное циклическое переключение при нажатии). Нажмите кнопку , чтобы вернуться на предыдущую страницу.
3	Навигация по меню / Переход на страницу вверх	Переключите цифровой дисплей на последнюю страницу. Возврат к главному экрану.
4	Выключатель фары / Переход на страницу вниз	Находясь на главной странице, включите/выключите фары. Переключите цифровой дисплей на следующую страницу.
5	Кнопка круиз-контроля / Подтверждение	Нажмите и удерживайте кнопку в течение 0,4 с, чтобы активировать функцию круиз-контроля, нажмите кнопку для подтверждения.
6	Переключатель направления	Направление движения косилки регулируется с

	движения	помощью переключателя направления движения. Доступные настройки: «Вперед» (D), «Нейтраль» (N) и «Задний ход» (R).
7	Кнопка реверсивного кошения	Для кошения при движении задним ходом необходимо активировать кнопку реверсивного кошения.
8	Выключатель включения/выключения ножей деки (РТО)	Этот переключатель включает приводы ножей. Для включения приводов потяните переключатель вверх, а для отключения — вниз.
9	Выключатель питания	Выключатель используется для включения и выключения косилки. Перед включением выключателя необходимо вставить ключ зажигания.

ВАЖНО

Запрещается включать приводы ножей, когда дека находится под нагрузкой (на деке присутствуют посторонние предметы). Двигатели или дека могут быть повреждены.

4 РАСПАКОВКА МАШИНЫ

ВНИМАНИЕ

Убедитесь, что перед использованием вы правильно собрали машину.

ВНИМАНИЕ

- При повреждении деталей машины запрещается ее использовать.
- При отсутствии деталей запрещается эксплуатировать машину.
- Если детали повреждены или отсутствуют, обратитесь в сервисный центр.

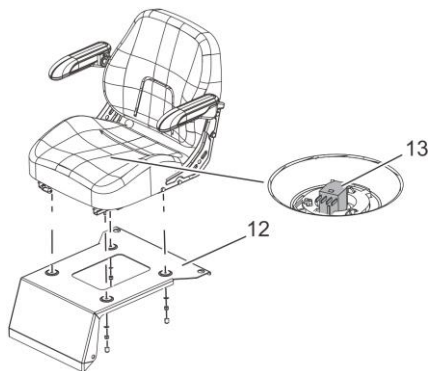
1. Откройте упаковку.
2. Ознакомьтесь с документацией, входящей в комплект поставки.
3. Извлеките все несобранные детали из коробки.
4. Извлеките машину из коробки.
5. Утилизируйте коробку и упаковочный материал в соответствии с местными правилами.

ВНИМАНИЕ

В целях личной безопасности не устанавливайте батарею до полной сборки устройства.

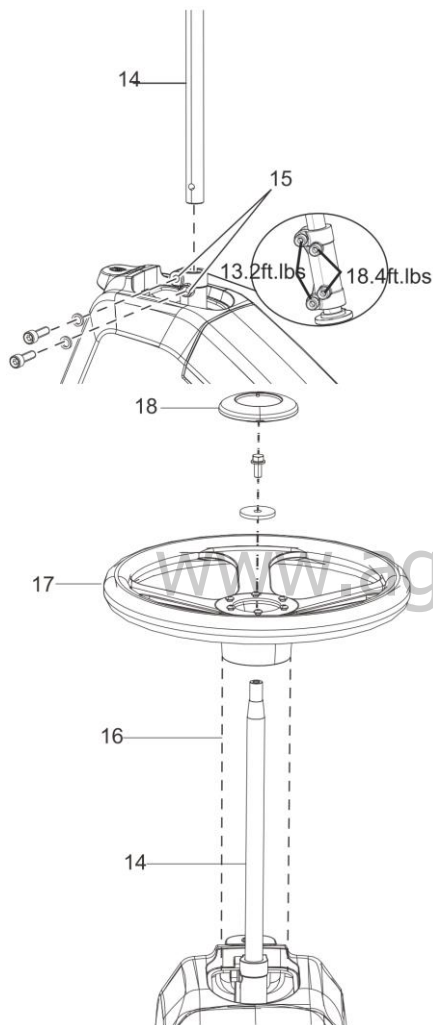
5 СБОРКА

5.1 УСТАНОВКА СИДЕНЬЯ



1. Установите сиденье в сборе на панель для установки сиденья и совместите отверстия, как показано на рисунке.
2. Установите болты, шайбы и гайки и надежно затяните их.
3. Наденьте резиновые колпачки на гайки.
4. Убедитесь в надежности крепления.
5. Подключите штекер сиденья к машине.

5.2 УСТАНОВКА РУЛЕВОГО КОЛЕСА



ПРИМЕЧАНИЕ

Убедитесь, что паз обращен вверх к сиденью.

1. Установите рулевой вал в муфту, поворачивая его по мере необходимости, чтобы совместить отверстие в валу с отверстием под болт в муфте.

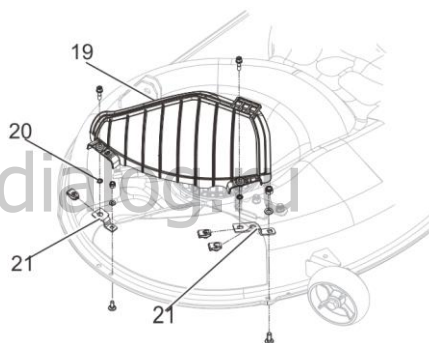
2. Установите два болта и надежно затяните их.

ПРИМЕЧАНИЕ

Затяните болты до указанного значения.

3. Установите рулевую колонку. Обратите внимание на выступы в нижней части рулевой колонки, которые входят в отверстия в проеме, и убедитесь, что рулевая колонка надежно зафиксирована.
4. Убедитесь, что колеса косилки направлены прямо вперед, затем с усилием установите рулевое колесо на рулевую колонку.
5. Установите болт и шайбу; надежно затяните их.
6. Установите накладку рулевого колеса.

5.3 УСТАНОВКА ЗАГЛУШКИ ДЛЯ МУЛЬЧИРОВАНИЯ



При поставке косилка настроена на боковой выброс. Если требуется мульчирование:

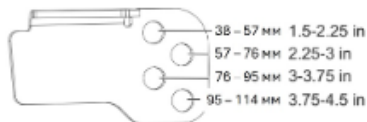
1. Установите заглушку для мульчирования на выступ на корпусе косилки.
2. Совместите отверстия в заглушке для мульчирования и отверстия в корпусе косилки.
3. Установите и затяните болты, винты, фиксирующие зажимы и опорное кольцо, как показано на рисунке.

5.4 КОЛЕСА ДЕКИ

Комплекты колес деки входят в стандартную комплектацию устройств Greenworks. Эти колеса деки разработаны для предотвращения повреждения верхнего слоя газона при кошении на грубых и неровных участках. После установки высоты скашивания отрегулируйте колеса деки так, чтобы они выходили за пределы деки, но не касались земли. Они всегда должны находиться не менее чем на 0,6 - 1,9 см ниже деки. Если устройство установлено на ровной поверхности, положение колеса можно регулировать вверх или

вниз в пределах от 1,9 до 4,4 см ниже поверхности ножа. Перемещайте колеса вверх или вниз — используя различные отверстия крепления оси в кронштейне крепления колеса.

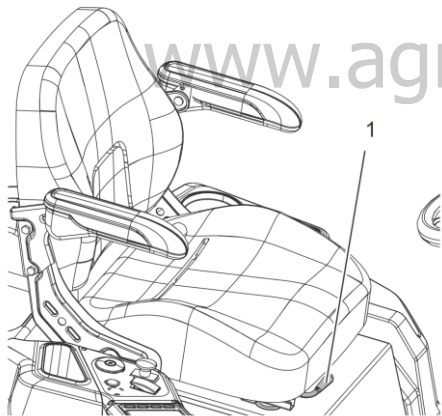
1. После регулировки высоты скашивания отрегулируйте колеса деки, открутив стопорную фланцевую гайку и шестигранный болт, крепящий колеса.
2. Выберите отверстие так, чтобы колесо было расположено на нужной высоте скашивания.



6 ЭКСПЛУАТАЦИЯ

6.1 ДО НАЧАЛА ЭКСПЛУАТАЦИИ

6.1.1 РЕГУЛИРОВКА СИДЕНЬЯ



Перед началом работы с косилкой отрегулируйте положение сиденья таким образом, чтобы обеспечить уверенный контакт с педалями акселератора и тормоза.

1. Сядьте на сиденье и поднимите рычаг регулировки сиденья.
2. Удерживая рычаг, сдвиньте сиденье в нужное положение.
3. Перед началом работы с косилкой отпустите рычаг и убедитесь, что сиденье зафиксировано в нужном положении.

▲ ВНИМАНИЕ

Перед началом работы с косилкой убедитесь, что сиденье зафиксировано. Незакрепленное сиденье может привести к смещению оператора и потере контроля над косилкой, что может повлечь за собой летальный исход или серьезный вред здоровью.

Внимание! Перед началом эксплуатации газонокосилки необходимо произвести заливку масла в редуктор согласно пункту 9.4

6.1.2 РЕГУЛИРОВКА ВЫСОТЫ СКАШИВАНИЯ

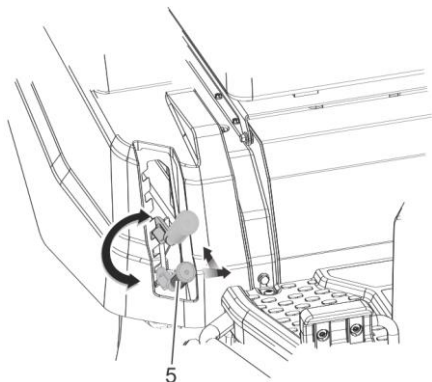
Перед использованием косилки установите высоту деки в положение, наиболее подходящее для стрижки газона.

Высота деки регулируется в пределах 38-114 мм. Во время кошения деку следует поднимать, чтобы избежать пней, камней или других препятствий, которые могут повредить ее.

▲ ВНИМАНИЕ

При установке высоты деки крепко держите рычаг регулировки ее высоты и отпускайте только тогда, когда он надежно закрепится в нужном гнезде. Быстрое отпускание рычага может создать опасность защемления или растяжения руки оператора.

1. Остановите косилку и выключите привод ножей.
2. Переведите ключ в положение OFF и установите стояночный тормоз.
3. Для подъема режущей деки возьмитесь за рычаг регулировки ее высоты, надавите на него влево, чтобы вывести из паза, переместите к задней части косилки, затем нажмите на него вправо, чтобы зафиксировать.
4. Для опускания режущей деки возьмитесь за рычаг регулировки ее высоты, нажмите на него влево, чтобы вывести из паза, переместите к передней части косилки, затем нажмите на него вправо, чтобы зафиксировать.



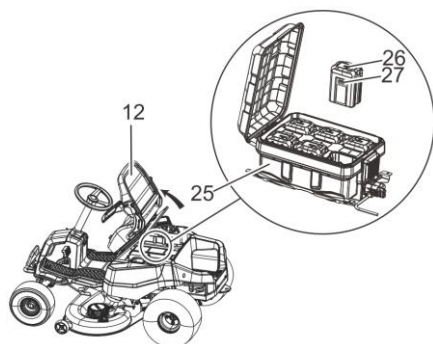
6.1.3 УСТАНОВКА АККУМУЛЯТОРНОЙ БАТАРЕИ

Чтобы убедиться в том, что аккумуляторные батареи косилки полностью заряжены, проверьте индикатор уровня заряда. Более подробную информацию см. в руководстве по эксплуатации батареи.

1. Поднимите панель для установки сиденья.
2. Поднимите крышку батарейного отсека.
3. Установите аккумуляторную батарею в батарейный отсек.

▲ ВНИМАНИЕ

Совместите ребра батареи с отверстием для батареи. Убедитесь, что защелка батареи плотно вошла в батарейный отсек.



6.1.4 ПЕРЕД НАЧАЛОМ ЭКСПЛУАТАЦИИ МАШИНЫ

- Убедитесь, что в рабочей зоне нет детей, посторонних лиц и домашних животных.
- Очистите рабочую зону от предметов, которые

могут быть отброшены ножами косилки.

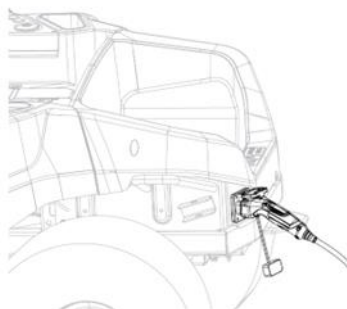
- Проверьте работу тормозов.
- Проверьте давление в шинах.
- Проверьте, не ослаблены ли крепежные элементы.
- Убедитесь, что все защитные приспособления на своих местах и функционируют должным образом.
- Очистите косилку от мусора.
- Проверьте систему защитной блокировки.
- Отрегулируйте сиденье в нужном положении.
- Проверьте уровень заряда батареи.

6.1.5 ЗАРЯД ИЗДЕЛИЯ (БАЗОВОЙ ЯВЛЯЕТСЯ КОМПЛЕКТАЦИЯ БЕЗ ЗАРЯДНОГО УСТРОЙСТВА, КОТОРОЕ ПОСТАВЛЯЕТСЯ ОТДЕЛЬНО).

Возможны два способа заряда батарей.

6.1.6 ЗАРЯД С ИСПОЛЬЗОВАНИЕМ ЗАРЯДНОГО УСТРОЙСТВА, ПОДКЛЮЧАЕМОГО К ГАЗОКОСИЛКЕ (ПОСТАВЛЯЕТСЯ ОТДЕЛЬНО).

1. Порт для заряда расположен в задней части газонокосилки. Откройте крышку порта для заряда аккумуляторной батареи на косилке.
2. Подключите зарядное устройство к порту для заряда батареи и убедитесь, что оно надежно зафиксировано.
3. Подключите зарядное устройство к розетке и убедитесь, что оно надежно зафиксировано.
4. В процессе заряда газонокосилки на цифровом дисплее отображается заряд батареи в процентах от полного.



▲ ВНИМАНИЕ

Для снижения риска пожара и взрыва не допускайте попадания открытого огня и искр на газонокосилку и ее аккумуляторные батареи. Обеспечьте надлежащую вентиляцию вокруг косилки во время заряда.

Рекомендации по заряду:

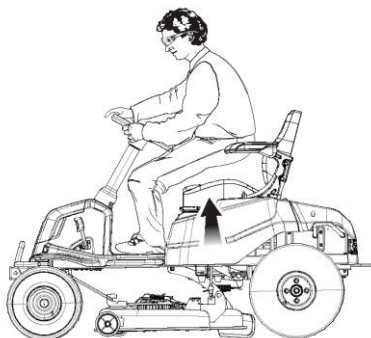
- Перед зарядом аккумуляторную батарею не нужно полностью разряжать. Для продления срока службы батарей, запускайте и заряжайте косилку не реже одного раза в месяц. Полный заряд проводите каждые шесть месяцев.
- Незаряженная батарея будет медленно разряжаться. Перед первым использованием в весенний сезон убедитесь, что батарея полностью заряжена перед началом скашивания.
- Проверьте батарею каждые шесть месяцев и заряжайте ее, если уровень заряда ниже 50 %.
- Когда уровень заряда батареи опускается ниже 5%, мотор привода ножей автоматически останавливается, а максимальная скорость движения составляет 6,4 км/час. Газонокосилку необходимо немедленно зарядить.

Примечание: Перед началом скашивания закройте порт для заряда аккумуляторной батареи крышкой порта, чтобы предотвратить попадание посторонних предметов и повреждение порта.

6.1.7 Заряд батарей с извлечением их из газонокосилки и подключением к зарядному устройству (поставляется отдельно).

Обратитесь к соответствующей инструкции на зарядное устройство.

6.1.8 СИСТЕМА ЗАЩИТНОЙ БЛОКИРОВКИ



Эта косилка оснащена системой защитной блокировки, которая защищает оператора, отключая ножи, если оператор покидает сиденье при работающих ножах. Проверьте систему перед каждым использованием, чтобы убедиться в ее правильной работе.

1. Убедитесь, что переключатель направления движения находится в нейтральном положении (N), а переключатель ножей РТО выключен.
2. Вставьте ключ зажигания и поверните его в положение ON.
3. Отпустите стояночный тормоз.
4. Поднимите переключатель РТО, чтобы активировать ножи.
5. Слегка приподнимите сиденье, но не слезайте с косилки. Ножи должны отключиться в течение 5 секунд. Если этого не произошло, обратитесь в службу поддержки. Запрещается эксплуатировать косилку до тех пор, пока не будет отремонтирована система защитной блокировки.

▲ ВНИМАНИЕ

Запрещается отключать или обходить систему блокировки. Это может привести к непредвиденному срабатыванию устройства, что повлечет за собой вред здоровью.

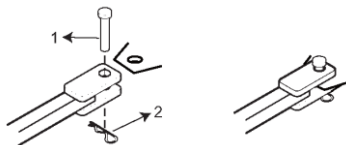
6.1.9 ЗАДНЕЕ ТЯГОВО-СЦЕПНОЕ УСТРОЙСТВО

▲ ВНИМАНИЕ

Буксировка грузов может быть рискованной, особенно на склонах.

- Максимальный общий вес (прицепа и груза) не должен превышать 90 кг.
- Максимальный вес прицепа, приходящийся на сцепное устройство не должен превышать 20 кг.
- Избегайте склонов более 10 градусов.
- Сбавьте скорость и будьте осторожны на склонах.
- Не буксируйте, если на устройство установлен травосборник.

Закрепите прицеп с помощью соответствующих штифтов (1) и R-образного штифта (2).



Слишком большая буксируемая нагрузка влияет на тягу и управляемость на склонах. Облегчите нагрузку при движении по склонам. Состояние поверхности влияет на сцепление и устойчивость. Мокрые или скользкие поверхности снижают сцепление с дорогой, влияя на процесс остановки и поворота. Перед использованием устройства и прицепа оцените рельеф местности, исключив склоны крутизной более 10 градусов.

6.2 ЭКСПЛУАТАЦИЯ ИЗДЕЛИЯ

6.2.1 ЗАПУСК МАШИНЫ

И ПРИМЕЧАНИЕ

Перед началом работы с косилкой освободите рабочую зону от посторонних лиц. Если в зону кошения входит постороннее лицо, немедленно остановитесь и не возвращайтесь к кошению до тех пор, пока посторонние не покинут зону.

1. Поднимите деку косилки в самое верхнее положение.
2. Вставьте ключ зажигания и поверните его в положение ON.
3. Переведите переключатель направления движения в нейтральное положение (N).
4. Отпустите стояночный тормоз.
5. Потяните вверх переключатель РТО деки, чтобы запустить режущие ножи для кошения.
6. Переведите переключатель направления движения в положение «Вперед» (D) и проедьте к нужному месту кошения.

И ПРИМЕЧАНИЕ

Соблюдайте осторожность при пересечении гравийных дорожек или подъездных путей. Перед этим отключите ножи и поднимите режущую деку в верхнее положение, чтобы свести к минимуму вероятность рикошета. Ведите машину медленно, чтобы избежать потери сцепления с дорогой и контроля.

И ПРИМЕЧАНИЕ

Не пытайтесь изменить направление работы во время движения косилки. Перед изменением направления движения косилки всегда останавливайтесь.

6.2.2 НАСТРОЙКА КРУИЗ-КОНТРОЛЯ

1. При движении косилки вперед нажимайте на педаль акселератора до тех пор, пока не будет достигнута необходимая скорость.
2. Нажмите кнопку включения круиз-контроля и удерживайте ее в течение 0,4 с.

3. Ослабьте давление на педаль акселератора. Скорость косилки должна оставаться постоянной.

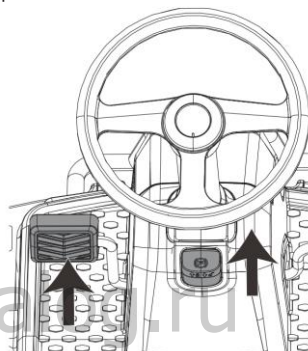
6.2.3 ОТКЛЮЧЕНИЕ КРУИЗ-КОНТРОЛЯ

1. Нажмите на педаль акселератора, отожмите педаль тормоза.

6.2.4 СТОЯНОЧНЫЙ ТОРМОЗ

Включите стояночный тормоз

1. Полностью отожмите и удерживайте педаль тормоза.
2. Потяните рычаг стояночного тормоза вверх и удерживайте ее.



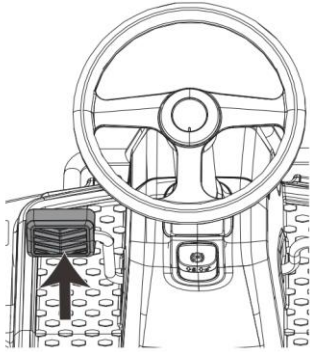
3. Отпустите педаль тормоза и рычаг стояночного тормоза.

▲ ВНИМАНИЕ

Запрещается оставлять косилку без присмотра при работающем двигателе. Убедитесь, что стояночный тормоз включен, а ключ извлечен. Если не установить стояночный тормоз, косилка может начать движение, а оставленный ключ может стать причиной несанкционированного использования, что может привести к серьезному вреду здоровью.

Отпустите стояночный тормоз

1. Отожмите педаль тормоза, чтобы освободить стояночный тормоз.



6.2.5 ОСТАНОВКА МАШИНЫ

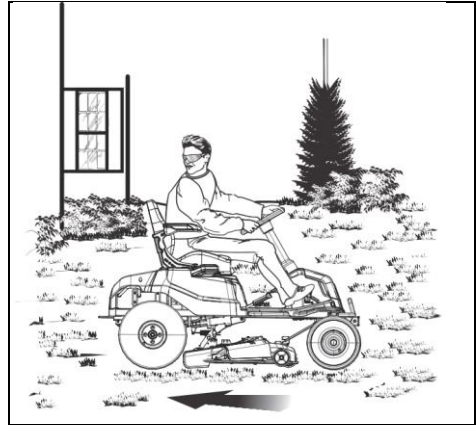
1. Остановите косилку на ровной и плоской поверхности.
2. Включите стояночный тормоз.
3. Нажмите переключатель PTO вниз, чтобы выключить ножи.
4. Поверните ключ в положение OFF.

6.2.6 КОШЕНИЕ ПРИ ДВИЖЕНИИ ЗАДНИМ ХОДОМ

- Отожмите педаль тормоза и полностью остановите косилку.
- Нажмите переключатель PTO вниз, чтобы выключить ножи.
- Установите переключатель направления движения в положение заднего хода (R).
- Нажмите кнопку реверсивного кошения.
- Поднимите переключатель PTO, медленно нажмите педаль акселератора и выполняйте кошение задним ходом, если это необходимо.

▲ ВНИМАНИЕ

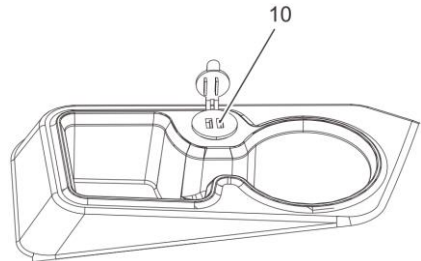
Не косите задним ходом без крайней необходимости. Перед началом и во время движения назад всегда смотрите вниз и назад, чтобы убедиться, что в зону кошения не попали дети, посторонние люди или домашние животные. Помните, что для нанесения смертельного или тяжелого ранения достаточно доли секунды.



▲ ВНИМАНИЕ

Будьте особенно внимательны перед началом и во время движения задним ходом с установленным травосборником (не входит в комплект), так как он может ограничить видимость. Всегда внимательно следите за маленькими детьми, посторонними лицами и домашними животными и медленно двигайтесь на косилке, чтобы избежать несчастных случаев при опрокидывании, которые могут привести к летальному исходу или серьезному вреду здоровью.

6.2.7 ИСПОЛЬЗОВАНИЕ USB ПОРТА



USB порт для зарядки обеспечивает зарядку мобильного телефона, MP3-плеера или других USB-устройств напряжением 5 вольт постоянного тока и силой тока до 2,1 ампер. Обратитесь к руководству пользователя вашего устройства, чтобы узнать о конкретных требованиях к зарядке.

Для начала зарядки устройства подключите один конец кабеля USB (не входит в комплект) к вашему устройству, а другой — к USB порту для зарядки на газонокосилке.

И ПРИМЕЧАНИЕ

Попытка зарядить устройства силой тока более 2,1 ампер может привести к повреждению USB порта для зарядки и/или косилки.

И ПРИМЕЧАНИЕ

Питание на USB порт подается только при запуске машины.

▲ ВНИМАНИЕ

Во время работы с косилкой запрещается использовать наушники или какие-либо электронные устройства, например смартфон или планшет. Отвлеченное управление может привести к несчастному случаю, в результате которого оператор или посторонние лица могут получить смертельные травмы или серьезный вред здоровью.

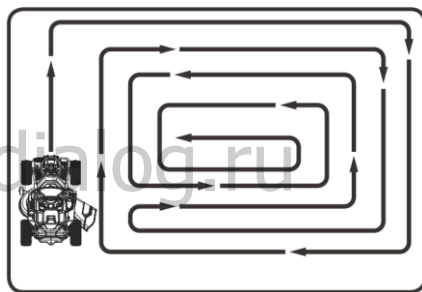
6.2.8 РЕКОМЕНДАЦИИ ПО ЭКСПЛУАТАЦИИ

- Следите за остротой ножом косилки.
- Убедитесь, что на газоне отсутствуют камни, палки, провода, игрушки, орехи, ветки деревьев и другие предметы, которые могут повредить ножи или двигатель косилки. Не косите над столбиками ограждений или другими металлическими опорами. Такие предметы могут повредить нож или быть случайно отброшены косилкой в любом направлении и нанести серьезный вред здоровью оператора и окружающих.
- Для поддержания здорового газона всегда скашивайте не более одной трети от общей длины травы.
- При скашивании больших площадей начинайте косить сначала вправо, чтобы скошенная трава отбрасывалась в сторону от кустарников, заборов, подъездных путей и т.д. После одного или двух кругов скашивайте в противоположном направлении, делая повороты налево, пока не закончите.
- Косите так, чтобы скошенная трава выходила в направлении уже подстриженного участка газона.
- При скашивании густой травы снизьте скорость, чтобы обеспечить более эффективное скашивание и правильный выброс скошенной травы.
- **При обычном скашивании** скашивайте не больше 1/3 высоты травы и не больше 2,5 – 3,5 см за один раз. Скашивать больше не рекомендуется, если только трава — не редкая или это конец сезона кошения.

- Не скашивайте мокрую траву. Она прилипнет к нижней стороне деки и не позволит должным образом собрать скошенную траву в мешок или мульчировать ее.
- При скашивании свежей или густой травы может потребоваться более узкий срез или большая высота скашивания.
- Следите за чистотой деки косилки и бокового разгрузочного дефлектора. Убирайте скошенную траву, листья, грязь и любой другой накопившийся мусор до и после каждого использования. Для очистки не используйте распыление воды из садового шланга.

И ПРИМЕЧАНИЕ

Прежде чем приступить к чистке под косилкой, всегда останавливайте ее, давайте ножам полностью остановиться и вынимайте ключ зажигания.

**6.2.9 РАБОТА НА СКЛОНАХ**

Склоны являются одним из основных факторов, связанных с потерей управления и авариями с опрокидыванием, которые могут привести к тяжелым травмам или летальному исходу. Работа на любых склонах требует особой осторожности. Если вы не можете заехать задним ходом на склон или чувствуете затруднения, не косите его.

- На склонах двигайтесь в рекомендованном направлении сверху вниз. Соблюдайте осторожность при работе вблизи обрывов.
- Не эксплуатируйте машину в условиях, когда тяговое усилие, управляемость или устойчивость находятся под вопросом. Шины могут скользить даже при остановленных колесах.
- При спуске со склона всегда держите машину на передаче. Не спускайтесь по склону свободным ходом.
- Косите вверх и вниз по склону, а не поперек.
- Обращайте внимание на ямы, колеи, неровности, камни и другие скрытые объекты. Неровности на поверхности могут привести к опрокидыванию машины. Высокая трава может скрывать препятствия.
- Не косите рядом с обрывами, канавами или насыпями. Машина может внезапно перевернуться, если колесо выйдет за край или если край обрушится.
- Выбирайте низкую скорость движения, чтобы не приходилось останавливаться или переключаться на склоне.
- Не косите на мокрой траве. Шины могут потерять сцепление с поверхностью.
- Не начинайте движение, не останавливайтесь и не поворачивайте на склоне. Если шины теряют сцепление с поверхностью, отключите нож(-и) и медленно спускайтесь по склону.
- Движение по склонам должно быть медленным и постепенным. Не делайте резких изменений скорости или направления движения, которые могут привести к опрокидыванию машины.
- Соблюдайте особую осторожность при эксплуатации машины с навесным оборудованием; оно может повлиять на устойчивость машины. Не используйте на крутых склонах.
- При использовании травосборника (поставляется отдельно) соблюдайте предельную осторожность и медленно передвигайтесь по склонам, так как травосборник может повлиять на устойчивость косилки.
- При движении по склону всегда используйте тормоза. Не пытайтесь спускаться по склону на нейтральной передаче.
- Перед началом работы с устройством всегда извлекайте ключ и батареи.
- При транспортировке устройства всегда извлекайте ключ и батареи.
- Очищайте устройство от скошенной травы, листьев и прочего мусора. НЕ распыляйте воду для очистки устройства. Используйте только сжатый воздух. При чистке устройства надевайте соответствующие средства защиты глаз и слуха.
- Всегда надевайте защитные очки и защитную одежду при нахождении рядом с батареей. Используйте изолированные инструменты.
- Очистите батарейный отсек, отсек приводного двигателя, деку косилки, сиденье и т.д. от грязи и мусора. Не используйте растворители, жесткие чистящие средства и абразивные материалы.
- При положении ключа в положении ON нож косилки может включиться, если включен переключатель включения/выключения ножей деки (РТО), даже если двигатель привода колес не включен. Не допускайте присутствия посторонних лиц при включении/выключении выключателя ножа деки.
- Все помещения для технического обслуживания и хранения должны быть надлежащим образом проветрены в соответствии с действующими пожарными нормами и правилами, чтобы избежать опасности возникновения пожара.
- Не допускайте наличия пламени, искр или курения вблизи батарей.
- Храните батареи в недоступном для детей месте.
- Всегда держите защитные экраны, крышки и ограждения на месте и надежно закрепленными. Если они повреждены, немедленно отремонтируйте или замените их. Запрещается изменять или снимать защитные устройства.

7.2 ИНФОРМАЦИЯ ОБ ЭЛЕКТРИЧЕСКОЙ СИСТЕМЕ

Газокосилка Greenworks работает от 82 В аккумуляторных батарей. Электрическая система состоит из следующих компонентов, количество компонентов указано в скобках.

1. Контроллер ножей и приводов (1)
2. Привод ножей (2)
3. Акселератор (1)
4. Цифровой дисплей (1)
5. Привод колес (1)
6. Батарейный отсек (1)

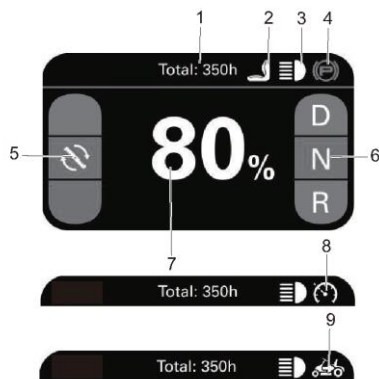
7 ЭЛЕКТРИЧЕСКАЯ СИСТЕМА

7.1 БЕЗОПАСНОСТЬ ЭЛЕКТРИЧЕСКОЙ СИСТЕМЫ

- Перед настройкой или ремонтом устройства извлеките ключ и батареи и прочтите руководство пользователя.

7.3 ЦИФРОВОЙ ДИСПЛЕЙ

Функция цифрового дисплея, расположенного на панели управления, заключается в предоставлении оператору информации об электрической системе. Она предоставляет подробную информацию в виде значков, кодов и номеров.



№	Наименование	Функция
1	Всего: 350 ч	Счетчик моточасов.
2		Индикатор присутствия оператора.
3		Светодиодные фары
4		Стояночный тормоз задействован.
5		Обороты ножей
6	D/N/R	Направление движения: Вперед (D), нейтраль (N) и задний ход (R).
7	80%	Процент заряда батареи
8		Круиз-контроль
9		Включается режим кошения задним ходом.

8 ОШИБКИ

При обнаружении проблемы контроллер машины примет меры для защиты пользователя и машины. Когда она отключит машину или какой-либо компонент, на цифровом дисплее появится сообщение о возникшей ошибке.

Внимание! Коды ошибок приведены исключительно для экспресс-диагностики. Большинство ошибок может быть устранено только авторизованным сервисным центром, не пытайтесь устранить их самостоятельно!

Все электрические ошибки имеют буквенный код, за которым следует номер. Первая буква описывает систему, вызвавшую ошибку, в соответствии с этой таблицей:

Наименование	Значение
T	Контроллер привода движения и двигатель
PMU	Контроллер электропитания (в батарейном отсеке)
ML	Контроллер двигателя левого ножа
MR	Контроллер двигателя правого ножа
V	Транспортное средство
SP1	Последовательный периферийный интерфейс

8.1 КОД ОШИБКИ

Код ошибки	Описание	Решение
T11	Повышенное напряжение	Напряжение слишком высокое. Перезапустите источник питания.
T12	Пониженное напряжение	Напряжение слишком низкое. Перед использованием зарядите аккумуляторную батарею.
T13	Ошибка самодиагностики контроллера	Если вы столкнулись с этой проблемой, обратитесь к своему дистрибьютору за решением.
T14	Приводной двигатель остановился	Проверьте, не заклинило ли ведущие колеса, и снова включите питание.
T15	Ошибка датчика угла поворота для двигателя	Убедитесь, что разъем датчика Холла контроллера привода подключен правильно, а затем перезапустите источник питания.
T16	Ошибка цепи драйвера контроллера	Если вы столкнулись с этой проблемой, обратитесь к своему дистрибьютору за решением.
T17	Перегрев контроллера привода движения	Температура контроллера слишком высока. Подождите, пока контроллер остынет, а затем перезапустите источник питания.
T18	Перегрев двигателя привода движения	Температура двигателя слишком высокая. Подождите, пока двигатель остынет, а затем снова включите источник питания.
T21	Неисправен датчик температуры двигателя движения	Проверьте проводку датчика температуры на наличие отклонений.
T22	Перегрузка по току двигателя привода движения	Нагрузка слишком высока. Перезапустите источник питания.
T23	Ошибка предварительной зарядки	Перезапустите источник питания.
T25	Перегрузка по току привода движения	Нагрузка слишком высока. Перезапустите источник питания.
T26	Ошибка контроллера привода движения	Если вы столкнулись с этой проблемой, обратитесь к своему дистрибьютору за решением.
T27	Обрыв фазы двигателя	Убедитесь, что кабели двигателя контроллера привода подключены правильно, а затем перезапустите источник питания.
T28	Перегрев контроллера привода	Температура контроллера слишком высока. Подождите, пока контроллер остынет, а затем перезапустите источник питания.
V14	Неправильная последовательность операций кошения задним ходом	Перед началом кошения задним ходом нажмите соответствующую кнопку.
V15	Ошибка самодиагностики транспортного средства	<ol style="list-style-type: none"> 1. Перед запуском транспортного средства убедитесь, что стояночный тормоз находится в задействованном положении. 2. Перед запуском транспортного средства опустите переключатель РТО и убедитесь, что он подключен правильно 3. Перед запуском транспортного средства установите переключатель направления движения в положение N. 4. Убедитесь, что разъем под сиденьем подключен правильно. 5. Не нажимайте кнопку включения круиз-контроля при запуске транспортного средства. 6. Не нажимайте на педаль акселератора при запуске

Код ошибки	Описание	Решение
		транспортного средства.
V16	Неправильная последовательность операций	Верните акселератор и переключатель ножей в исходное положение.
V17	Ошибка передачи данных (SPI)	Перезапустите источник питания.
V18	Ошибка контроллера электропитания (PMU)	Проверьте правильность подключения кабелей акселератора и перезапустите источник питания.
V22	Сигнал ошибки привода ножей	Проверьте, правильно ли подключен пусковой переключатель ножа, а затем верните переключатель в исходное положение.
V21	Ошибка связи по шине CAN с контроллером электропитания (PMU)	Тайм-аут связи с батарейным отсеком. Перезапустите источник питания.
V23	Неисправность переключателя присутствия оператора	Убедитесь, что разъем под сиденьем подключен правильно, а затем снова включите источник питания.
ML3	Перегрузка по току привода левого ножа	Проверьте нагрузку на косилку и перезапустите источник питания.
ML4	Левый нож остановился	Проверьте нагрузку на косилку и верните пусковой переключатель ножа в исходное положение.
ML6	Ошибка контроллера левого ножа	Если вы столкнулись с этой проблемой, обратитесь к своему дистрибьютору за решением.
ML7	Обрыв фазы двигателя левого ножа	Убедитесь, что кабели контроллера ножа и двигателя подключены правильно, а затем перезапустите источник питания.
ML9	Отклонение температуры контроллера левого ножа от нормы	Температура контроллера слишком высока. Подождите, пока контроллер остынет, а затем перезапустите источник питания.
ML14	Перегрузка по току привода левого ножа	Проверьте нагрузку на косилку и перезапустите источник питания.
ML15	Не удалось запустить левый нож	Проверьте нагрузку на косилку и верните пусковой переключатель ножа в исходное положение.
MR3	Защита двигателя от низких оборотов	Проверьте нагрузку на косилку и перезапустите источник питания.
MR4	Защита двигателя от высоких оборотов	Проверьте нагрузку на косилку и верните пусковой переключатель ножа в исходное положение.
MR6	Ошибка датчика Холла двигателя	Если вы столкнулись с этой проблемой, обратитесь к своему дистрибьютору за решением.
MR7	Обрыв фазы контроллера	Убедитесь, что кабели контроллера ножа и двигателя подключены правильно, а затем перезапустите источник питания.
MR9	Ошибка цепи контроллера	Температура контроллера слишком высока. Подождите, пока контроллер остынет, а затем перезапустите источник питания.
MR14	Пониженное напряжение контроллера	Проверьте нагрузку на косилку и перезапустите источник питания.
MR15	Повышенное напряжение контроллера	Проверьте нагрузку на косилку и верните пусковой переключатель ножа в исходное положение.
PMU10	Ошибка в цепи аккумуляторной батареи	Температура батарейного отсека и батареи слишком низкая. Используйте машину при подходящей температуре и снова включите источник питания.
PMU11	Основная ошибка контроллера питания (PMU)	Температура батарейного отсека и батареи слишком высока. Подождите, пока батарея остынет, а затем перезапустите источник питания.

Код ошибки	Описание	Решение
PMU12	Вторичная ошибка контроллера питания (PMU)	Основная ошибка в батарейном отсеке не позволила запустить привод и системы ножей. Перезапустите источник питания и повторите попытку.
PMU13	Аккумуляторная батарея отсутствует	Убедитесь, что вы используете правильную аккумуляторную батарею, а затем перезапустите источник питания.
PMU	Недостаточное количество имеющихся аккумуляторных батарей, функциональность может быть ограничена.	Пожалуйста, установите больше аккумуляторных батарей.
NA	Ошибка связи с дисплеем	Проверьте соединительные элементы дисплея и шины CAN.
	Выбран неправильный дисплей	Выберите правильный дисплей для модели транспортного средства

9 ТЕХНИЧЕСКОЕ ОБСЛУЖИВАНИЕ

9.1 РЕКОМЕНДУЕМЫЙ ГРАФИК ТЕХНИЧЕСКОГО ОБСЛУЖИВАНИЯ

Интервал технического обслуживания	Процедура технического обслуживания
Перед началом работы и после первых 50 часов работы	<ul style="list-style-type: none"> Замените масло в редукторе.
После первых 100 часов работы	<ul style="list-style-type: none"> Проверьте гайки крепления колес.
Перед каждым использованием или ежедневно	<ul style="list-style-type: none"> Проверьте контакты переключателей и тормозов. Проверьте, нет ли потертостей и повреждений изоляции. Осмотрите шины. Замените фильтр батарейного отсека, если он загрязнен. Очистите пространство под режущей декой. Очистите область под сиденьем оператора и возле аккумуляторной батареи. Перед началом работы уберите с изделия всю скошенную траву, листья и мусор.
Каждые 25 часов	<ul style="list-style-type: none"> Осмотрите ножи.

Каждые 50 часов	<ul style="list-style-type: none"> Проверьте давление в шинах.
Каждые 200 часов	<ul style="list-style-type: none"> Замените трансмиссионное масло.
Каждые 200 часов	<ul style="list-style-type: none"> Замените фильтр батарейного отсека
До помещения изделия на хранение	<ul style="list-style-type: none"> Извлеките батарею из изделия. Выполните все процедуры по техническому обслуживанию и тщательно очистите изделие. Перед хранением осмотрите все изделие на предмет поврежденных, отсутствующих или ослабленных деталей, замените или подтяните соответствующие детали. Окрасьте поверхности с трещинами.

9.2 ОБСЛУЖИВАНИЕ НОЖЕЙ КОСИЛКИ

Проверяйте ножи косилки на ежедневной основе. Они являются залогом энергоэффективности и ухоженности газона. Поддерживайте их в заостренном состоянии — тупое лезвие будет рвать, а не резать траву, оставляя на ней коричневые лохмотья буквально через несколько часов. Тупое лезвие также требует больше энергии. Замените все погнутые, треснувшие или сломанные ножи.

▲ ВНИМАНИЕ

Никогда не пытайтесь выпрямить погнутый нож с помощью нагрева или сварить треснувший или сломанный нож, так как он может сломаться и нанести серьезную травму. Замените изношенные

или поврежденные ножи.

▲ ВНИМАНИЕ

Запрещается работать с ножами, когда ключ находится в замке зажигания. Поверните ключ в положение «OFF», извлеките аккумуляторные батареи из машины. Заблокируйте косилку, если вам предстоит работать под ней. При работе с ножами надевайте перчатки. При наезде косилки на камень, ветку или другие препятствия всегда проверяйте, не поврежден ли нож!

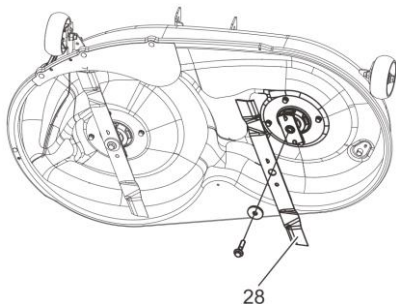
▲ ОПАСНО

Для повышения остроты можно использовать напильник. После шлифовки проверьте балансировку ножей. Балансировку можно проверить, установив нож на перевернутый болт. Нож не должен наклоняться или перекашиваться. Медленно вращайте нож, он не должен шататься. Если нож не сбалансирован, выровняйте его перед установкой. Положите нож на ровную поверхность и проверьте, нет ли перекосов. Замените все деформированные ножи.

▲ ВНИМАНИЕ

- Парусная часть ножа (изогнутая часть) должна быть направлена вверх к внутренней стороне деки, чтобы обеспечить правильное скашивание.
- При установке ножей поворачивайте их после установки, чтобы кончики ножей не касались друг друга или боковых сторон косилки.
- Неправильное затягивание болта может привести к потере ножа, что может стать причиной серьезной травмы.
- Ножи косилки острые и могут порезать. При их обслуживании надевайте перчатки и соблюдайте особую осторожность.

9.2.1 ЗАМЕНА НОЖА



1. Остановите двигатель, выньте ключ из замка

зажигания и установите стояночный тормоз.

2. Поднимите высоту режущей деки в самое верхнее положение, чтобы обеспечить доступ к ножам.

ℹ ПРИМЕЧАНИЕ

При необходимости поднимите косилку, установив ее на подъемник или используя домкрат и подставки, или снимите режущую деку, как описано в предыдущем разделе, чтобы получить доступ к ножам.

▲ ВНИМАНИЕ

Если вы поднимаете косилку для доступа к ножам, прежде чем приступить к работе, убедитесь, что косилка правильно закреплена и установлен стояночный тормоз. Если не закрепить косилку должным образом, она может упасть, что приведет к летальному исходу или серьезному вреду здоровью.

3. Вставьте деревянный брусок (в комплект не входит) между ножом и декой косилки, чтобы предотвратить вращение ножа.
4. Ослабьте гайку ножа, повернув ее против часовой стрелки (если смотреть снизу косилки) с помощью 16-миллиметрового ключа или торцевой головки (не входят в комплект).
5. Снимите гайку ножа, распорку, изолятор ножа и сам нож.
6. Накрутите гайку ножа на вал и затяните пальцами.
7. Затяните гайку ножа по часовой стрелке с помощью динамометрического ключа (не входит в комплект), чтобы убедиться, что болт затянут правильно. Рекомендуемый момент затяжки гайки ножа составляет 90 Нм~100 Нм.

▲ ВНИМАНИЕ

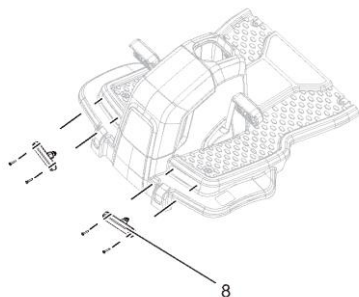
Убедитесь, что нож правильно установлен, а гайка ножа затянута с указанным выше моментом. Неправильное крепление ножа может привести к его отсоединению и серьезному вреду здоровью.

8. При необходимости повторите со вторым ножом.

ℹ ПРИМЕЧАНИЕ

Убедитесь, что все детали заменяются в том же порядке, в котором они были сняты.

9.3 ЗАМЕНА ФАРЫ



Для заказа новой фары обратитесь в авторизованный сервисный центр.

1. Припаркуйте косилку на ровной поверхности и установите стояночный тормоз.
2. Остановите двигатель и извлеките ключ зажигания.
3. Снимите и отложите в сторону винт с шестигранной головкой и плоскую шайбу, удерживающие нижнюю панель косилки.
4. Слегка приподнимите нижнюю панель, чтобы получить доступ к двум винтам с шестигранной головкой и плоскими шайбами, крепящим фару на месте. Снимите винты и шайбы и отложите в сторону.
5. Отсоедините старую фару и утилизируйте ее.
6. Подключите новую фару и установите шайбы и винты. Надежно затяните.
7. Опустите нижнюю панель и установите шайбу и винт для фиксации.

9.4 ШИНЫ

Для ровного кошения важно, чтобы во всех шинах было правильное давление воздуха. Рекомендуемые значения давления:

ПРИМЕЧАНИЕ

Давление в шинах следует измерять или регулировать только в холодном состоянии.

Задние ведущие колеса	0,55 бар / 8 PSI
Передние колеса	1,65 бар / 24 PSI

ПРИМЕЧАНИЕ

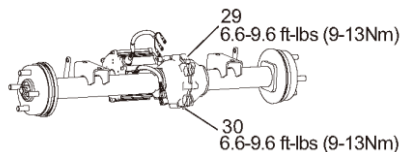
Ежедневно осматривайте шины. При повреждении немедленно замените.

ВНИМАНИЕ

Внимательно проверяйте давление в шинах при накачивании. Слишком большое количество воздуха в шине может привести к ее разрыву и

серьезному вреду здоровью.

9.5 СМАЗКА



Перед началом эксплуатации добавьте масло.

Тип масла	SAE85W-140
Объем масла	130 мл

При необходимости обратитесь в авторизованный сервисный центр Greenworks для замены масла.

ПРИМЕЧАНИЕ

Замените масло в редукторе перед началом эксплуатации, после эксплуатации машины в течение 50 часов, затем заменяйте масло каждые 200 часов.

9.6 ЗНАЧЕНИЯ МОМЕНТА ЗАТЯЖКИ

ВНИМАНИЕ

Особое внимание следует уделить затяжке гаек крепления ведущих колес и болтов шпинделя ножа. Неправильное затягивание этих элементов может привести к потере колеса или ножа, что может стать причиной серьезных повреждений или вреда здоровью.

Значения момента затяжки приведены ниже:

Деталь	Нм
Гайки крепления колес (наконечники)	120
Болт шпинделя ножа	90

9.7 ТЕХНИЧЕСКОЕ ОБСЛУЖИВАНИЕ БАТАРЕИ

Косилка работает от литий-ионных аккумуляторных батарей, которые при правильном уходе обеспечат долгие годы полезной работы. Для правильного ухода соблюдайте следующие инструкции:

- Всегда заряжайте батареи после каждого использования. Это особенно важно, когда температура во опускается ниже 0°C. **Внимание!** Батареи заряжать при температуре не ниже 4°C. Чрезмерный разряд сократит срок службы батарей и может привести к ее необратимому повреждению. Если полный цикл зарядки сразу после отключения невозможен, 5-10-минутный цикл поможет сохранить срок службы батарей. Полностью перезарядите

- батарей в течение 24 часов после использования. Чтобы продлить срок службы батарей, запускайте и заряжайте косилку не реже одного раза в месяц. Проводите полную зарядку каждые шесть месяцев.
- Не допускайте скопления травы, грязи и мусора в области батарей.
 - Заряжайте батарею в закрытом сухом помещении, вдали от источников искр и пламени. Не подвергайте зарядное устройство воздействию дождя, водяного пара или других жидкостей.
 - Не прикасайтесь к неизолрованным частям зарядного устройства (клеммным контактам) или выходному разъему.
 - Не используйте зарядное устройство, если шнуры повреждены.
 - Более подробную информацию о батареях см. в руководстве по эксплуатации.

9.8 ОБСЛУЖИВАНИЕ

ВАЖНО

Перед регулировкой, чисткой или ремонтом дождитесь останова всех механизмов. Ремонт или техническое обслуживание, требующее подключения к электросети, должен выполнять только обученный обслуживающий персонал. Прочтите и соблюдайте предупреждения по технике безопасности, приведенные в начале руководства.

ВАЖНО

Ремонт или техническое обслуживание, требующее подключения к электросети, должен выполнять только обученный обслуживающий персонал.

- Припаркуйте косилку на ровной поверхности. Убедитесь, что рычаги рулевого управления находятся в нейтральном положении, а выключатель РТО — в положении «OFF». Поднимите деку, поверните ключ в положение «OFF», извлеките ключ из замка и выньте аккумуляторные батареи из батарейного отсека под сиденьем.
- Любое техническое обслуживание, требующее снятия накладок, должно выполняться квалифицированным специалистом по обслуживанию.
- Используйте прут или аналогичный предмет для очистки под косилкой, при этом следите, чтобы ни одна часть тела — особенно руки и кисти — не находилась под косилкой.
- Содержите машину в чистоте и удаляйте мусор и обрезки.
- Содержите аккумуляторный отсек, деку и рабочее место оператора в чистоте от скопившегося мусора, скошенной травы и других отходов.
- Очистите батарейный отсек, отсек приводного двигателя, деку косилки, сиденье и т.д. от грязи и мусора. Для очистки используйте только сжатый воздух. НЕ используйте воду, растворители, жесткие чистящие средства или абразивные материалы.
- При обслуживании батарей, а также при заточке ножей косилки и удалении накопившегося мусора всегда надевайте соответствующие средства защиты глаз. Никогда не пытайтесь выполнять какие-либо регулировки или ремонт системы привода косилки, деки или любого навесного оборудования при работающей системе тягового привода. Ремонт или техническое обслуживание, требующее подключения к электросети, должен выполнять только авторизованный сервисный центр.
- Запрещается работать под машиной или навесным оборудованием, если оно не установлено на подъемные опоры. Убедитесь, что машина надежно закреплена, когда она поднята и установлена на подъемные опоры.
- Подъемные опоры не должны позволять машине смещаться, когда работает система тягового привода и вращаются ведущие колеса. Используйте только сертифицированные опоры. Используйте только подходящие подъемные опоры, рассчитанные на вес не менее 907 кг, чтобы заблокировать устройство. Используйте их только в паре. Следуйте инструкциям, прилагаемым к подъемным опорам.
- Не прикасайтесь к горячим частям машины.
- Следите за затяжкой гаек и болтов, особенно болтов крепления ножа. Поддерживайте оборудование в хорошем рабочем состоянии.
- Никогда не нарушайте работу устройств безопасности. Регулярно проверяйте их исправность.
- Поверните ключ в положение «OFF», прежде чем очищать дефлектор бокового выброса.
- Никогда не очищайте дефлектор бокового выброса при работающей машине. Перед очисткой поверните ключ в положение «OFF» и убедитесь, что ножи остановились. Используйте прут, чтобы прочистить засорившийся участок разгрузки. Запрещается выполнять эту операцию рукой!
- Остановите устройство и дайте ножам остановиться, прежде чем очищать дефлектор. Компоненты системы сбора травы подвержены износу, повреждению и порче, что может привести к оголению движущихся частей или выбросу предметов. Регулярно проверяйте компоненты и при необходимости заменяйте их деталями, рекомендованными

- производителем.
- Соблюдайте осторожность при работе под декой, так как ножи косилки очень острые. При их обслуживании надевайте перчатки и соблюдайте особую осторожность.
- Используйте только оригинальные запчасти для косилок Greenworks, чтобы обеспечить соблюдение оригинальных стандартов.
- При транспортировке устройства всегда извлекайте батареи. Очищайте устройство от скошенной травы, листьев и прочего мусора.
- Регулярно проверяйте работу тормозов. Отрегулируйте и обслуживайте по мере необходимости.
- Поддерживайте в рабочем состоянии или заменяйте, при необходимости, этикетки безопасности и инструкции.
- Обслуживайте вашу газонокосилку только в авторизованном сервисном центре, использующем только оригинальные запасные части. Это позволит обеспечить безопасность изделия.
- Выполняйте подзарядку только с помощью зарядного устройства, указанного производителем. Зарядное устройство, подходящее для одного типа аккумуляторных батарей, может создать опасность возгорания при использовании с другим типом батарей.

10 ТРАНСПОРТИРОВКА И ХРАНЕНИЕ

10.1 ТРАНСПОРТИРОВКА

▲ ВНИМАНИЕ

Соблюдайте особую осторожность при погрузке машины на прицеп или разгрузке с него. Нажмите кнопку привода низкой скорости и осторожно переместите рычаги привода, чтобы регулировать скорость. При погрузке всегда заезжайте на прицеп задним ходом. При погрузке или разгрузке косилки не превышайте максимальный рекомендуемый угол наклона 15°. Несоблюдение этих инструкций может привести к потере управления и стать причиной летального исхода, серьезного вреда здоровью или повреждения имущества.

▲ ВНИМАНИЕ

Соблюдайте осторожность при погрузке косилки на прицеп или разгрузке с него. Убедитесь, что режущая дека поднята в самое верхнее положение, чтобы она не зацепилась за рампу. Колеса косилки могут сойти с рампы или прицепа, в результате чего косилка повернется или опрокинется, что приведет к опасности раздавливания и может стать причиной летального исхода или серьезного вреда здоровью.

1. Припаркуйте косилку на ровной поверхности.
2. Поднимите режущую деку в самое верхнее положение.
3. Установите и закрепите рампу на прицепе в соответствии с инструкциями производителя.

▶ ПРИМЕЧАНИЕ

Мы рекомендуем использовать одну погрузочную рампу во всю ширину, которая по крайней мере на 1 фут шире косилки, чтобы свести к минимуму риск схода колес косилки с рампы.

4. Медленно заедьте на рампу и погрузите косилку в прицеп.
5. Полностью опустите деку косилки.
6. Установите стояночный тормоз.
7. Выключите косилку и извлеките ключ.
8. При необходимости закрепите косилку с помощью ремней или тросов, чтобы предотвратить ее перемещение во время транспортировки.

▲ ВНИМАНИЕ

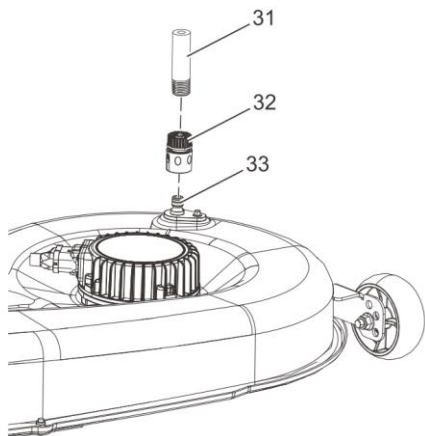
Во избежание случайного запуска или движения, которые могут привести к серьезному вреду здоровью, при транспортировке косилки всегда вынимайте ключ зажигания и устанавливайте стояночный тормоз.

10.2 ОЧИСТКА И ХРАНЕНИЕ

10.2.1 ОЧИСТКА МАШИНЫ

- Удалите все скопления травы и листьев на крышке двигателя или вокруг нее (не используйте воду из пистолета высокого давления для промывки двигателя).
- Время от времени протирайте косилку сухой тканью.
- Если во время работы на нижней стороне косилки скапливается мусор, остановите двигатель, выключите машину и счистите его с помощью соответствующего инструмента.

10.2.2 ОЧИСТКА ДЕКИ КОСИЛКИ



- Установите стояночный тормоз в парковочные гнезда.
- Установите высоту деки косилки на минимальное значение.
- Подсоедините входящий в комплект быстроразъемный соединитель для промывочного отверстия к садовому шлангу.
- Подсоедините садовый шланг с быстроразъемным соединением к промывочному отверстию на деке косилки. Промывочное отверстие находится на левой стороне деки косилки.
- Включите подачу воды.
- Потяните за выключатель РТО, чтобы запустить режущие ножи косилки, и установите максимальную скорость вращения ножей.
- Промывайте деку водой в течение примерно одной минуты.
- Отключите ножи косилки, надавив на выключатель РТО.
- Выключите подачу воды и отсоедините садовый шланг и быстроразъемное соединение от промывочного отверстия.
- Снимите быстроразъемное соединение с садового шланга и сохраните для использования в будущем.
- Полностью выключите косилку.

10.2.3 ХРАНЕНИЕ ИЗДЕЛИЯ

Для подготовки изделия к хранению необходимо выполнить следующие действия.

- Очистите изделие, как описано в предыдущем разделе.
- Осмотрите нож и при необходимости замените его или заточите (см. раздел «Техническое обслуживание»).

- Не храните изделие рядом с коррозионными материалами, такими как удобрения или каменная соль.
- Храните изделие в недоступном для детей месте.
- Не накрывайте изделие сплошным пластиковым покрытием. Пластиковые покрытия задерживают влагу вокруг изделия, что приводит к появлению ржавчины и коррозии.
- Тщательно проверьте, нет ли изношенных или поврежденных деталей, которые нуждаются в замене, и закажите их у своего дилера.
- Для тщательной смазки изделия обратитесь в сервисный центр.
- Полностью зарядите и обслужите батареи.
- Не спускайте воздух в шинах.
- Изделие следует хранить в хорошо проветриваемом, чистом и сухом месте, так как зарядное устройство нельзя использовать во влажной среде.
- При длительном перерыве в работе, храните батареи заряженными на 40-50%. Не храните батареи при температуре ниже 0°C.
- Подключите адаптер зарядного устройства к порту для зарядки и батареям.
- Подключите зарядное устройство к подходящей электрической розетке.
- Чтобы продлить срок службы батареи, лучше всего полностью заряжать ее сразу после каждого использования.

10.2.4 ПОДГОТОВКА К ИСПОЛЬЗОВАНИЮ ПОСЛЕ ХРАНЕНИЯ

Перед использованием газонокосилки после хранения необходимо выполнить следующие действия:

- Полностью зарядите аккумуляторные батареи.
- Проверьте давление в шинах и при необходимости подкачайте.
- Выполните короткую поездку на косилке и проверьте все системы и компоненты, чтобы убедиться в их правильном функционировании.

11 ПОИСК И УСТРАНЕНИЕ НЕИСПРАВНОСТЕЙ

ПРОБЛЕМА	ВОЗМОЖНАЯ ПРИЧИНА	СПОСОБ УСТРАНЕНИЯ
Изделие не двигается с места.	В батарейном отсеке не установлена батарея или батарея не является оригинальной батареей Greenworks.	Используйте только оригинальные батареи Greenworks. Для проверки работоспособности требуется минимум одна батарея.
	Батарея не заряжена.	Зарядите батарею.
	Никто не сидит на сиденье или датчик присутствия оператора не работает должным образом.	Убедитесь, что водитель сидит на сиденье, или убедитесь, что разъем кабеля правильно подключен к разъему сиденья.
	Стояночный тормоз задействован.	Убедитесь, что вы полностью отключили стояночный тормоз, чтобы колеса могли свободно вращаться.
Изделие внезапно останавливается во время движения	Батарея не заряжена.	Используйте только оригинальные батареи Greenworks. Для проверки работоспособности требуется минимум одна полностью заряженная батарея.
	При езде по неровной дороге может отключиться датчик присутствия оператора.	Включите стояночный тормоз, убедитесь, что разъем кабеля надежно прикреплен к разъему сиденья, расположенному под сиденьем, а затем снова запустите изделие.
	Неисправность педали акселератора.	Обратитесь в авторизованный сервисный центр Greenworks.
	Неисправность контроллера привода.	Обратитесь в авторизованный сервисный центр Greenworks.
Нож не работает после нажатия выключателя ВОМ.	В батарейном отсеке не установлена батарея или батарея не является оригинальной батареей Greenworks.	Используйте только оригинальные батареи Greenworks. Для проверки работоспособности требуется минимум одна полностью заряженная батарея.
	Заряд батареи составляет менее 5%.	Проверьте заряд батареи, если заряд батареи низкий, зарядите ее.
	Датчик присутствия оператора не работает должным образом.	Убедитесь, что водитель сидит на сиденье.
	Перед включением переключатель ножей (РТО) находится в неправильном положении.	Нажмите на переключатель РТО и снова потяните его вверх.
	Блокировка привода ножа или другая функциональная защита.	Убедитесь, что в месте соединения ножа с приводом нет сорняков или посторонних предметов. Перед регулировкой высоты деки рекомендуется поднять деку и прокрутить нож, чтобы убедиться в нормальной работе.
	Контроллер движения неисправен.	Проверьте код ошибки на дисплее. Обратитесь в авторизованный сервисный центр Greenworks.
Нож останавливается при кошении травы.	Контроллер ножа неисправен.	Проверьте код ошибки на дисплее. Обратитесь в авторизованный сервисный центр Greenworks.
	Перегрузка привода ножа.	Очистите внутреннюю поверхность деки, убедитесь в отсутствии нарушений вращения ножа, нажмите выключатель РТО, перезапустите изделие и уменьшите нагрузку на нож, либо подняв режущую деку, либо снизив скорость движения.
	Температура батареи слишком	Не используйте изделие сразу после зарядки,

ПРОБЛЕМА	ВОЗМОЖНАЯ ПРИЧИНА	СПОСОБ УСТРАНЕНИЯ
	высока.	иначе может возникнуть ошибка от перегрева батареи.
	Заряд батареи составляет менее 5%.	Зарядите батарею.
	В нож попал посторонний предмет, что привело к внезапной остановке.	Поверните ключ запуска в положение OFF и подождите более 5 секунд перед повторным запуском изделия.
	Контроллер привода неисправен.	Проверьте код ошибки на дисплее. Обратитесь в авторизованный сервисный центр Greenworks.
Косилка скашивает траву неравномерно, и разница в высоте очень велика.	Нож затупился.	Заточите ножи.
	Нож погнут.	Замените нож в соответствии с инструкциями руководства и наденьте защитную одежду.
	Дека установлена неровно.	Выверните дека.
Фактическая высота скашивания не соответствует выбранной высоте скашивания.	Ослабли болты крепления деки.	Надежно затяните болты крепления деки. Примечание: После регулировки крепежных болтов деку необходимо выровнять.
	Дека сильно изношена или повреждена.	Замените дека.
Нарушение процесса измельчения	Трава слишком мокрая.	Дождитесь, пока трава высохнет.
	Трава слишком высокая/густая.	Поднимите дека и срежьте траву за несколько проходов, регулируя высоту соответствующим образом.
Чрезмерная вибрация изделия	Ослабли болты крепления ножей.	Затяните нож.
	Нож погнут.	Замените погнутый нож в соответствии с инструкцией и наденьте защитные перчатки.
	Неровная дека.	Выверните дека.
	Ослабли болты крепления деки.	Надежно затяните болты крепления деки. Примечание: После регулировки крепежных болтов деку необходимо выровнять.
Листья травы или мусор, оставшиеся на земле после стрижки.	Трава слишком высокая/густая.	Поднимите дека и срежьте траву за несколько проходов, регулируя высоту соответствующим образом.
	Трава слишком мокрая.	Дождитесь, пока трава высохнет.
	Скорость движения слишком высока.	Снизьте скорость движения.
	Слишком низкая скорость резки ножа.	Увеличьте скорость вращения ножа.
Короткая продолжительность скашивания	Трава слишком высокая/густая.	Поднимите дека или уменьшите скорость вращения ножей, чтобы увеличить время работы косилки на одной зарядке.
Выход косилки из-под контроля.	Различное давление в шинах	Регулярно проверяйте давление в задних шинах косилки в соответствии с инструкциями руководства.
Изделие не запускается после мойки.	Неадекватная очистка, в результате которой вода попадает на: экран цифрового дисплея, батарейный отсек и/или другие электронные компоненты.	1. Следуйте инструкциям по очистке изделия. 2. Если на изделие случайно попала влага, храните его в сухом месте в течение 12 часов или высушите перед повторным использованием. 3. Если проблема сохраняется, обратитесь в центр послепродажного обслуживания

ПРОБЛЕМА	ВОЗМОЖНАЯ ПРИЧИНА	СПОСОБ УСТРАНЕНИЯ
		Greenworks.
Косилка заблокирована.	Сорняки и мусор скопились на деке.	Следуйте инструкциям по очистке изделия после каждого использования.
Изделие со стояночным тормозом скользит по склону.	Сильный износ шин.	Для замены шин обратитесь в авторизованный сервисный центр Greenworks.
	Стояночный тормоз поврежден или сильно изношен.	Для замены стояночного тормоза обратитесь в авторизованный сервисный центр Greenworks.
	Стояночный тормоз освобождается вручную.	Проверьте стояночный тормоз и установите его в исходное положение. Если проблема сохраняется, обратитесь в центр послепродажного обслуживания Greenworks.

12 ТЕХНИЧЕСКИЕ ХАРАКТЕРИСТИКИ

Артикул (Модель)	7404507 (G82LT107)
Напряжение питания	82 В постоянного тока
Масса	207 кг
Длина	185 см
Высота	121,5 см
Ширина (с дефлектором бокового выброса)	135 см
Ширина скашивания	107 см
Скорости	Вперед, нейтраль, задний ход
Скорость при движении вперед	0-13 км/ч
Скорость при движении задним ходом	0-4,8 км/ч
Диапазон высоты скашивания	38-114 см
Количество ступеней регулировки	7
Обороты холостого хода	2400/3000/3200 об/мин
Количество ножей	2 шт.
Макс. мощность двигателей	2x1,2 кВт (привод ножей)
Макс. мощность двигателя	1,2 кВт (привод задних колес)
Макс. масса груза в кузове	90 кг
Макс. масса груза (буксируемого и в кузове)	90 кг
Макс. угол склона	15°
Модель аккумуляторной батареи	G82B8 и другие серии Greenworks Commercial 82V
Модель зарядного устройства	GC82CH600 и другие серии Greenworks Commercial 82V
Измеренный уровень звукового давления	$L_{pA} = 84,77$ дБ(А), $K_{pA} = 3$ дБ(А)
Измеренный уровень звуковой мощности	$L_{wA} = 98,24$ дБ(А)
Гарантированный уровень звуковой мощности	$L_{wAd} = 100$ дБ(А)
Вибрация	Руки: $\leq 2,5$ м/с ² , $K = 1,5$ м/с ²
	Тело: $\leq 2,5$ м/с ² , $K = 1,5$ м/с ²

Рекомендуемый диапазон температур:

Температура хранения устройства	0 °С ~ 35 °С	
Диапазон рабочих температур устройства	-14 °С ~ 40 °С	
Температура хранения аккумуляторной батареи	менее 1 месяца	0 °С ~ 50 °С
	менее 3 месяцев	0 °С ~ 40 °С
	более 3 месяцев	0 °С ~ 20 °С
Температура эксплуатации зарядного устройства	0 °С ~ 40 °С	
Температура заряда аккумуляторной батареи	4 °С ~ 40 °С	
Температура разряда аккумуляторной батареи	-14 °С ~ 40 °С	

www.agrodialog.ru

ГАРАНТИЙНЫЕ ОБЯЗАТЕЛЬСТВА

Срок гарантийного обслуживания на инструменты TM GREENWORKS составляет:

- 3 года (36 месяцев) для изделий и зарядных устройств, используемых владельцами для личных (некоммерческих) нужд;

- 2 года для аккумуляторных батарей, используемых владельцами для личных (некоммерческих) нужд;

- 1 год (12 месяцев) для всей профессиональной техники серии 82В, включая изделия, аккумуляторные батареи (АКБ) и зарядные устройства (ЗУ), используемые в коммерческих целях и объемах;

Гарантийный срок исчисляется с даты продажи товара через розничную торговую сеть официальных дистрибуторов. Эта дата указана в кассовом чеке или гарантийном талоне, подтверждающем факт приобретения инструмента, зарядного устройства или АКБ. В случае устранения недостатков в течение гарантийного срока, гарантийный срок продлевается на период, в течение которого он не использовался потребителем. Гарантийные обязательства не подлежат передаче третьим лицам. **ОГРАНИЧЕНИЯ.** Гарантийное обслуживание покрывает дефекты, связанные с качеством материалов и заводской сборки инструментов TM GREENWORKS. Гарантийное обслуживание распространяется на инструменты, завезенные на территорию РФ начиная с 2015 года, через ООО «ГРИНВОРКСТУЛЗ», имеющие Гарантийный Талон или товарный чек, позволяющий произвести идентификацию изделия по модели, серийному номеру, коду, дате производства и дате продажи.

Гарантия Производителя не распространяется на следующие случаи:

1. Неисправности инструмента, возникшие в результате естественного износа изделия, его узлов, механизмов, а также принадлежностей, таких как: электрические кабели, ножи и режущие полотна, приводные ремни, фильтры, угольные щетки, зажимные устройства и держатели;

2. Механические повреждения, вызванные нарушением правил эксплуатации или хранения, оговорённых в Инструкции по эксплуатации;

3. Повреждения, возникшие вследствие ненадлежащего использования инструмента (использование не по назначению);

4. Повреждения, появившиеся в результате перегрева, перегрузки, механических воздействий, проникновения в корпус инструмента атмосферных осадков, жидкостей, насекомых или веществ, не являющихся отходами, сопровождающими его применение по назначению (стружка, опилки);

5. Повреждения, возникшие в результате перегрузки инструмента, повлекшей одновременный выход из строя 2-х и более компонентов (ротор и статор, электродвигатель и другие узлы или детали). К безусловным признакам перегрузки изделия относятся, помимо прочего, появление: цветов побежалости, деформации или оплавления деталей и узлов изделия, потемнения или облупивания изоляции, повреждения проводов электродвигателя под воздействием высокой температуры;

6. Повреждения, возникшие из-за несоблюдения сроков технического обслуживания, указанных в Инструкции по эксплуатации;

7. Повреждения, возникшие из-за несоответствия параметров питающей электросети требованиям к электросети, указанным на инструменте;

8. Повреждения, вызванные очисткой инструментов с использованием химически агрессивных жидкостей;

9. Инструменты, прошедшие обслуживание или ремонт вне авторизованного сервисного центра (АСЦ) GREENWORKS TOOLS;

10. Повреждения, появившиеся в результате самостоятельной модификации или вскрытия инструмента вне АСЦ;

11. Ремонт, произведенный с использованием запчастей, сменных деталей или дополнительных компонентов, которые не поставляются ООО «ГРИНВОРКСТУЛЗ» или не одобрены к использованию этой компанией, а также на повреждения, появившиеся в результате использования неоригинальных запчастей;

12. **ГАРАНТИЙНОЕ ОБСЛУЖИВАНИЕ.** Для устранения неисправности, возникшей в течение гарантийного срока, Вы можете обратиться в авторизованный сервисный центр (АСЦ) GREENWORKS, указанному в Гарантийном Талоне, а также на сайте <https://greenworks-service.ru/service-centers/>. Основанием для предоставления услуги по гарантийному обслуживанию в рамках данных гарантийных обязательств является правильно оформленный гарантийный талон, содержащий информацию об артикуле, серийном номере, дате продажи инструмента, заверенный подписью и печатью Продавца. Если будет установлено, что поломка инструмента связана с нарушением гарантийных условий производителя, то Вам будет предложено произвести платное обслуживание в одном из АСЦ GREENWORKS.

Настоящие гарантийные обязательства подлежат периодическим обновлениям, чтобы соответствовать новой продукции компании.



Изготовитель: «Чанчжоу Глоуб Ко., Лтд.»

Адрес: 213000, Китайская Народная Республика, провинция Цзянсу, округ Чанчжоу, район Чжунлоу, шоссе Тсинганг, 65. Страна производства: Китай.

Официальное представительство и импортер в Российской Федерации и странах СНГ:

Общество с ограниченной ответственностью «ГРИНВОРКСТУЛС ЕВРАЗИЯ» (краткое название - ООО «ГРИНВОРКСТУЛС»)

Адрес: 119049, Российская Федерация, город Москва, Якиманский переулок, д.6. Телефон: +7-495- 221-8903

Импортеры в Республику Беларусь:

Общество с ограниченной ответственностью «СКАНЛИНК»

Адрес: г. Минск, пер. Монтажников 4-й, 5-16.

Телефон: 234-99-99, Факс 238-04-04, e-mail: opt@scanlink.by

ООО «Мастер Гарден»,

Адрес: 220018, Республика Беларусь, г. Минск, ул. Шаранговича, д.7А,

т. +375(17)257-00-22, т.моб.+375(29)676-16-45, сайт: www.mastergarden.by

e-mail: mg@mastergarden.by, zhuravskiy@mastergarden.by

Устройство, отслужившее свой срок и не подлежащее восстановлению, должно утилизироваться согласно нормам, действующим в стране эксплуатации.

В других обстоятельствах:

- не выбрасывайте устройство вместе с бытовым мусором;
- рекомендуется обращаться в специализированные пункты утилизации.

Серийный номер и дата производства указаны на этикетке устройства.

www.agrodialog.ru