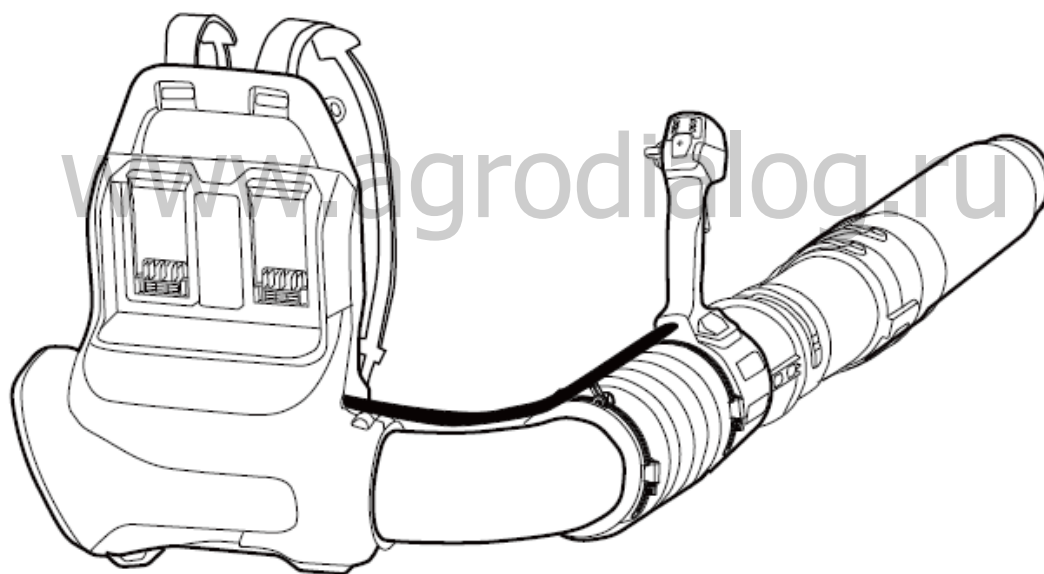


greenworks®

GD40BPG2
2408107

RU

ВОЗДУХОДУВКА АККУМУЛЯТОРНАЯ 40В РУКОВОДСТВО ПО ЭКСПЛУАТАЦИИ



BLF451



EAC

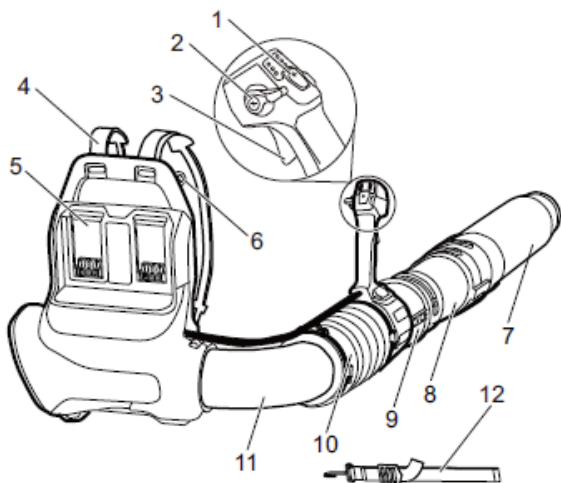
1	Введение	2			
1.1	Использование.....	2		8.5	Установка насадки..... 7
1.2	Обзор.....	2		8.6	Регулировка ранцевого ремня.... 8
2	Безопасная эксплуатация	2		8.7	Снятие ранцевого ремня..... 8
3	Общие предупреждения по технике безопасности для инструмента с электрическим приводом	2		9	Эксплуатация
3.1	Обучение.....	2		9.1	Установка аккумуляторной батареи. 9
3.2	Подготовка	2		9.2	Извлечение аккумуляторной батареи. 9
3.3	Обслуживание.....	3		9.3	Включение устройства. 9
4	Предупреждения по технике безопасности для аккумуляторной воздуходувки	3		9.4	Выключение устройства..... 9
5	Символы, используемые на оборудовании	4		9.5	Активация круиз контроля..... 9
6	Уровни риска	4		9.6	Активация режима Турбо..... 10
7	Утилизация.....	4		9.7	Рекомендации по эксплуатации. 10
8	Сборка	5		10	Техническое обслуживание.....
8.1	Распаковка устройства.....	5		10.1	Очистка устройства
8.2	Установка рукоятки	5		11	Транспортировка и хранение .
8.3	Установка гофры.....	5		11.1	Транспортировка устройства.....
8.4	Установка нагнетательной трубы	7		11.2	Хранение устройства.
				12	Выявление и устранение неисправностей
				13	Технические данные.....
				14	Гарантийные обязательства.....

1 ВВЕДЕНИЕ

1.1 ИСПОЛЬЗОВАНИЕ

Устройство предназначено для очищения поверхностей, таких, как газоны, подъездные дорожки, пешеходные дорожки и т.д. от опавших листьев, мусора, пыли.

1.2 ОБЩАЯ СХЕМА



- | | |
|---------------------------------------|------------------------|
| 1 Кнопка режима Турбо | 7 Насадка |
| 2 Рычаг круиз контроля | 8 Нагнетательная труба |
| 3 Курковый выключатель | 9 Труба-переходник |
| 4 Ранцевый ремень | 10 Гофра |
| 5 Батарейный отсек для двух АКБ | 11 Колено трубы |
| 6 Кольцо-фиксатор для ремня с крючком | 12 Ремень с крючком |

2 БЕЗОПАСНАЯ ЭКСПЛУАТАЦИЯ

Даже при правильном использовании электроинструмента оператор может получить травму, связанную с конструктивными особенностями эксплуатируемого оборудования или спецификой его использования.

- Повреждение легких, если не используется маска для защиты органов дыхания.
- Повреждение слуха, если не используются соответствующие средства защиты органов слуха.
- Повреждение руки/плеча вследствие вибрации при использовании устройства в течение длительного периода времени, или устройство

неправильно эксплуатируется и обслуживается.

3 ОБЩИЕ ПРЕДУПРЕЖДЕНИЯ ПО ТЕХНИКЕ БЕЗОПАСНОСТИ ДЛЯ ИНСТРУМЕНТА С ЭЛЕКТРИЧЕСКИМ ПРИВОДОМ

▲ ПРЕДУПРЕЖДЕНИЕ

Прочтите все предупреждения по технике безопасности и все инструкции. Изучите все иллюстрации и технические характеристики, поставляемые вместе с изделием. Несоблюдение всех указанных ниже инструкций может привести к поражению электрическим током, возгоранию и/или серьезным травмам.

Сохраните все предупреждения и инструкции для использования в будущем.

Термин «электроинструмент» или «инструмент с электрическим приводом» в предупреждениях относится к Вашему изделию, работающему от сети (оборудованному шнуром питания) или от аккумуляторной батареи (беспроводному).

3.1 ОБУЧЕНИЕ

- Внимательно прочтите инструкции. Ознакомьтесь с управлением и правильным использованием воздуходувки.
- Никогда не позволяйте использовать воздуходувку детям, лицам с ограниченными физическими, сенсорными или умственными способностями, отсутствием опыта и знаний, или людям, не изучившим данные инструкции. Возраст лица, работающего с аккумуляторным устройством (воздуходувкой), может быть ограничен местными правилами.
- Помните, что пользователь несет ответственность за несчастные случаи или опасность, причиняемые другим людям или их имуществу.

3.2 ПОДГОТОВКА

- Используйте подходящую для работы с данным устройством одежду. Чрезмерно свободная одежда, украшения, бижутерия,

незакрепленные длинные волосы и элементы одежды при соприкосновении с движущимися частями устройства могут служить причиной возникновения травм.

- Удалите из рабочей зоны все предметы, которые при воздействии на них воздушной струей могут нанести рикошетный удар по оператору.
- Перед началом работы проверьте комплектность устройства, затяжку штатного крепежа, а также проведите осмотр на предмет наличия каких-либо повреждений.
- Во время эксплуатации не допускайте, чтобы дети находились в рабочей зоне.
- Пользуйтесь средствами защиты органов слуха и защитными очками. Всегда носите их во время эксплуатации устройства.

3.3 ОБСЛУЖИВАНИЕ

- Держите все гайки, болты и винты в затянутом состоянии, чтобы обеспечить безопасную работу устройства.
- Перед размещением устройства на хранение убедитесь, что температура рабочих поверхностей достигла безопасных значений.
- Обращайтесь с устройством осторожно и держите его в чистоте. Избегайте контакта с острыми предметами во время работы и отключения устройства – это может привести к травмированию оператора.
- Дайте устройству остыть перед проведением осмотра, регулировок, хранения и т. д.
- Для безопасной работы своевременно проводите замену изношенных или поврежденных компонентов. Используйте только оригинальные запасные части и аксессуары.

4 ПРЕДУПРЕЖДЕНИЯ ПО ТЕХНИКЕ БЕЗОПАСНОСТИ ДЛЯ

АККУМУЛЯТОРНОЙ ВОЗДУХОДУВКИ

- Используйте электроинструмент только при дневном или хорошем искусственном освещении.
- Держите все отверстия, предназначенные для циркуляции воздуха, в чистоте.
- Никогда не сдувайте мусор в направлении посторонних лиц.
- Перед запуском устройства убедитесь, что труба не засорена посторонними предметами.
- Избегайте контакта с выпускным отверстием во время работы устройства.
- Не допускайте контакта рук, иных частей тела или одежды с выпускным отверстием трубы или с любыми иными движущимися компонентами устройства.
- Перед началом работы удалите из устройства все инородные компоненты, мусор, листву и т. п.
- Никогда не работайте с электроинструментом, если его защитные кожухи или щитки повреждены или не установлены.
- Всегда убеждайтесь в своем устойчивом положении на наклонных участках. Бег во время работы исключен. Допускается только ходьба.
- Всегда отключайте электроинструмент от источника питания (выньте вилку из розетки, снимите устройство отключения или съемную аккумуляторную батарею) в следующих случаях:
 - всякий раз, когда электроинструмент остается без присмотра;
 - перед устранением преграды;
 - перед проверкой, чисткой или работой с электроинструментом;
 - после ударного воздействия со стороны инородных предметов, для осмотра устройства с целью

выявления повреждений.

- Если Вы заметили, что устройство работает с повышенной вибрацией Вам необходимо выполнить:

- осмотр устройства для выявления повреждений
- замену любых поврежденных или изношенных компонентов устройства;
- регулировку и затяжку элементов крепежа устройства.

5 СИМВОЛЫ, ИСПОЛЬЗУЕМЫЕ НА ОБОРУДОВАНИИ




На воздуходувке могут использоваться некоторые символы, приведенных в таблице ниже. Пожалуйста, изучите их и запомните их значение. Правильное понимание этих символов позволит повысить эффективность и безопасность работы.

Символ	Объяснение
	Перед использованием устройства внимательно прочтите все инструкции, придерживайтесь инструкций и правил по технике безопасности.
	Убирайте камни, ветки находящейся в рабочей зоне территории. Не подпускайте посторонних, в особенности детей и домашних животных, ближе, чем на 15 м. к рабочей зоне.
	Пользуйтесь средствами защиты глаз и ушей.
	Посторонние люди (особенно дети) и домашние животные должны находиться на безопасном расстоянии не менее 15 м от рабочей зоны.
	Не прикасайтесь к вентилятору во время работы устройства.
	Попадание не заправленной одежды в воздухозаборник может привести к травме.
	Попадание длинных волос в воздухозаборник может привести к травме.
	Вращающиеся лопасти рабочего колеса могут стать причиной тяжелых травм.

6 УРОВНИ РИСКА

Сигнальные слова, указывающие на степень риска, связанную с

использованием данного устройства, а также их значения.

СИМВОЛ	СИГНАЛЬНОЕ СЛОВО	ОБЪЯСНЕНИЕ
	ОПАСНОСТЬ	Указывает на непосредственно опасную ситуацию, которая, если ее не предотвратить, приведет к смерти или серьезным травмам.
	ПРЕДУПРЕЖДЕНИЕ	Указывает на потенциально опасную ситуацию, которая, если ее не предотвратить, может привести к смерти или серьезной травме.
	ВНИМАНИЕ	Указывает на потенциально опасную ситуацию, которая, если ее не предотвратить, может привести к травмам легкой или средней степени тяжести.
	ВНИМАНИЕ	(Без символа предупреждения о безопасности) Указывает на ситуацию, которая может привести к имущественному ущербу.

7 УТИЛИЗАЦИЯ

	Раздельный сбор отходов. Не выбрасывайте вместе с обычными бытовыми отходами. Если необходимо заменить оборудование или оно Вам больше не нужно, не выбрасывайте его вместе с бытовыми отходами.
	Раздельный сбор использованного оборудования и упаковки позволяет переработать материалы и использовать их снова. Использование переработанных материалов помогает предотвратить загрязнение окружающей среды и снижает требования к сырью.
	По окончании срока службы утилизируйте батареи, соблюдая меры предосторожности для окружающей среды. Батарея содержит материал, опасный для людей и окружающей среды. Эти материалы необходимо удалить и выбросить отдельно в месте, где принимают литиево-ионные батареи.

8 СБОРКА

8.1 РАСПАКОВКА УСТРОЙСТВА

⚠ ПРЕДУПРЕЖДЕНИЕ

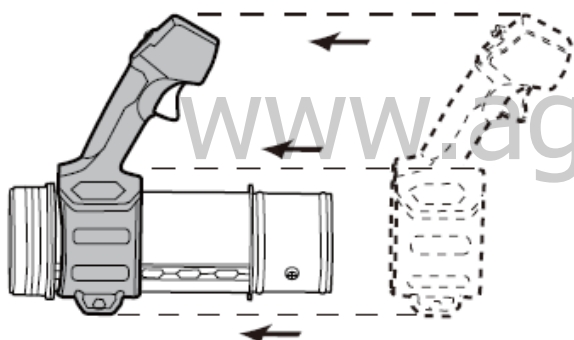
Перед использованием удостоверьтесь, что сборка устройства произведена правильно.

⚠ ПРЕДУПРЕЖДЕНИЕ

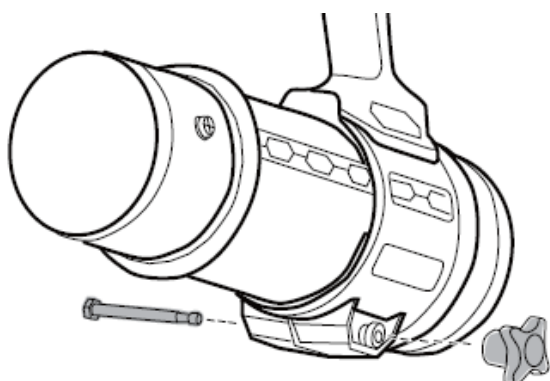
- Не используйте изделие, если какие-либо его части повреждены.
- Не используйте изделие, если какие-либо его части отсутствуют.
- Обратитесь в сервисный центр, если какие-либо его части отсутствуют или повреждены.

1. Откройте упаковку.
2. Прочтите документацию, находящуюся внутри коробки.
3. Извлеките из коробки все разобранные детали.
4. Извлеките изделие из коробки.
5. Утилизируйте коробку и упаковочный материал в соответствии с местными правилами.

8.2 УСТАНОВКА РУКОЯТКИ

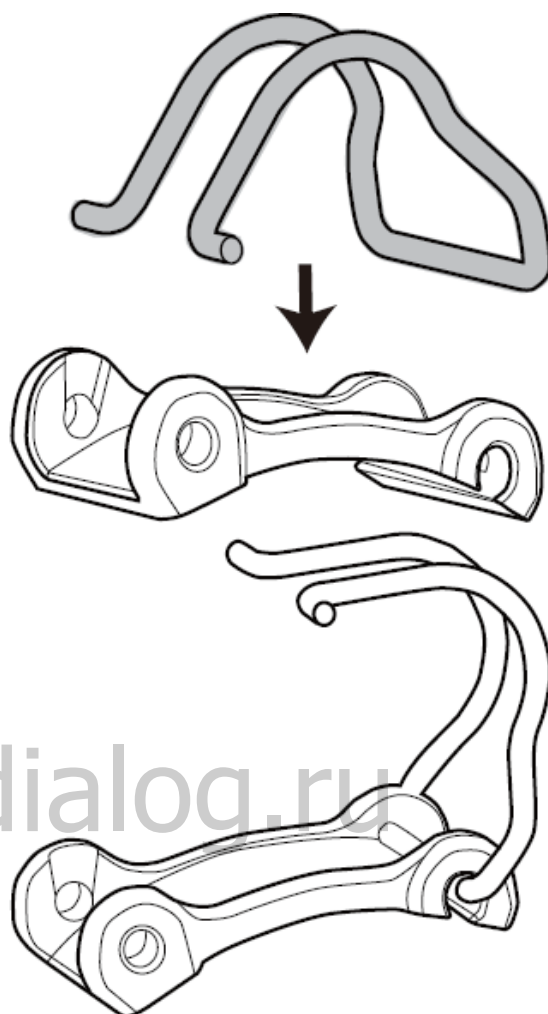


1. Поместите рукоятку на трубу-переходник
2. Закрепите рукоятку, затянув соответствующие гайку и винт.

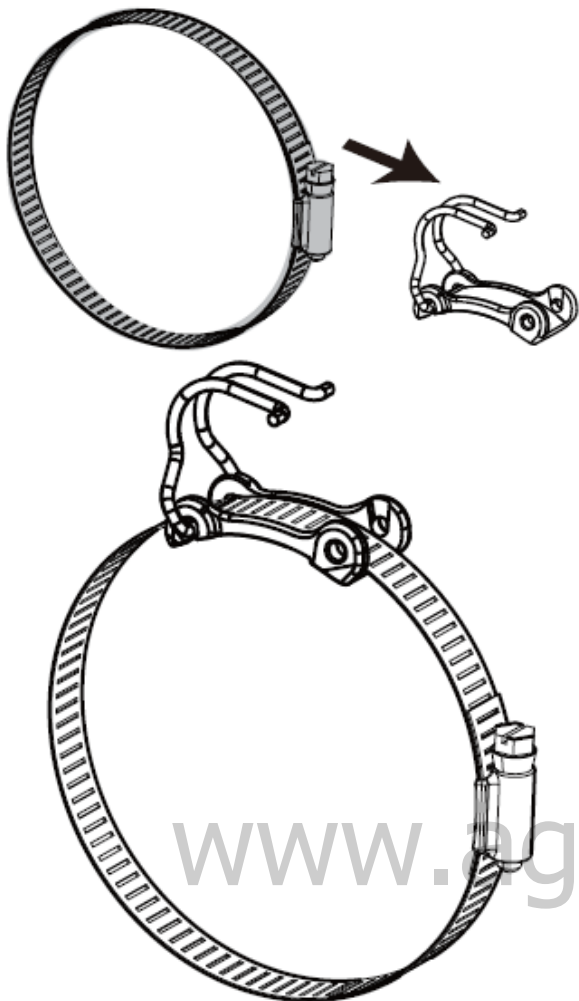


8.3 УСТАНОВКА ГОФРЫ

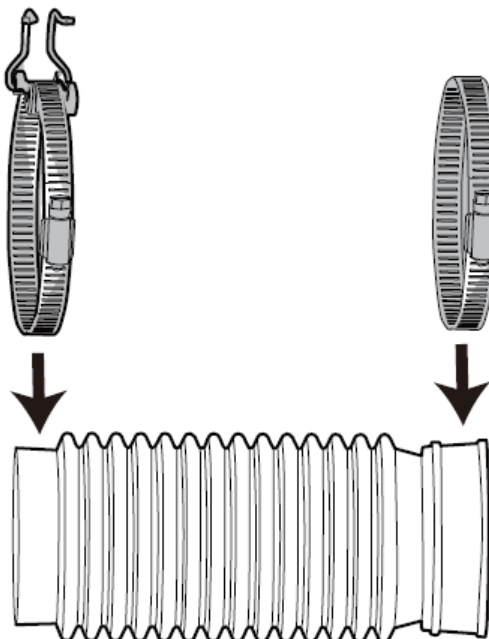
1. Начните установку детали с размещения U-образного крепления для троса в отделение, расположенное под нижней частью монтажного держателя.



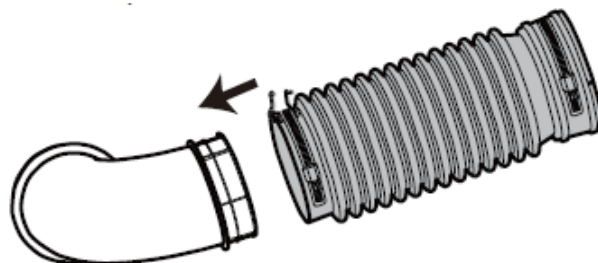
2. Расположите зажим для гофры поверх монтажного держателя, убедившись в том, что U-образное крепление направленно вверх.



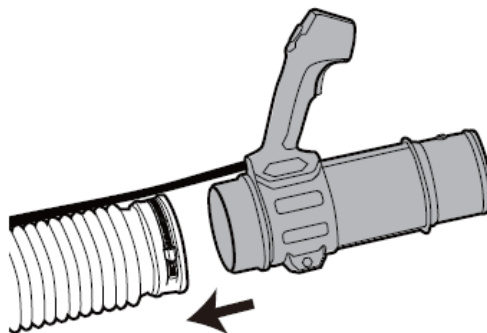
3. Разместите зажим для гофры с установленным U-образным креплением по одну и ту же сторону гофры, оставшийся зажим для гофры разместите на другой стороне.



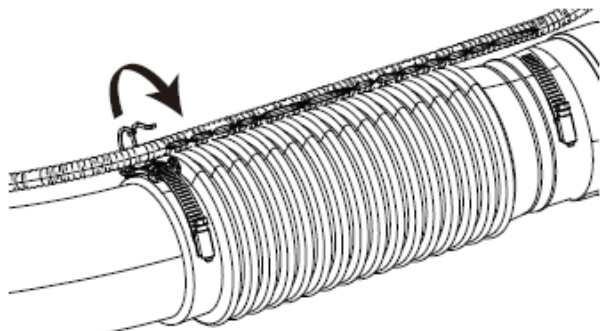
4. Поместите конец гофры с размещенными на ней зажимом и U-образным креплением на колесо трубы воздуходувки и крепко затяните зажим для гофры.



5. Вставьте соединительную трубу с расположенной на ней ручкой управления в другой конец гофры и крепко затяните зажим для гофры.

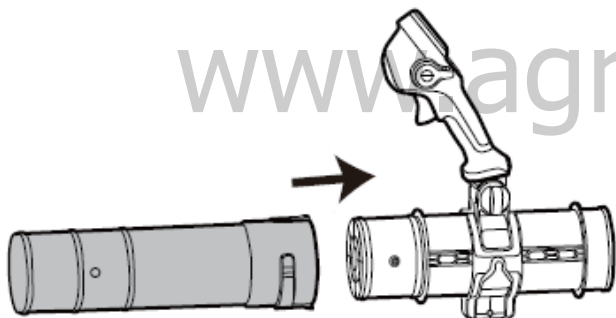


6. Расположите трос управления поверх монтажного зажима и зафиксируйте его с помощью U-образного крепления, поместив язычок крепления в соответствующие пазы.

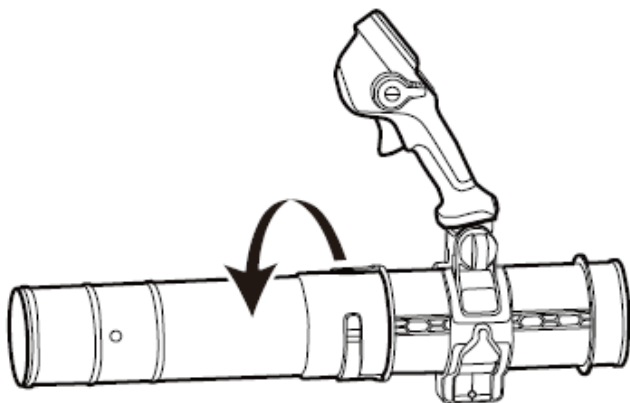


8.4 УСТАНОВКА НАГНЕТАТЕЛЬНОЙ ТРУБЫ

1. Совместите пазы на нагнетательной трубе с соответствующими выступами на трубе-переходнике устройства.
2. Надвиньте нагнетательную трубу на трубу-переходник таким образом, чтобы выступы совместились с соответствующими пазами.



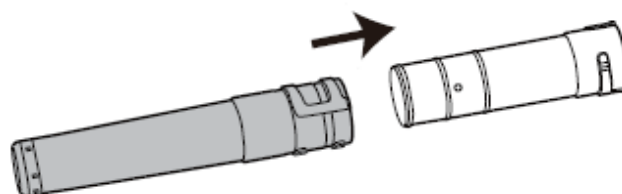
3. Поверните нагнетательную трубу по часовой стрелке до тех пор, пока выступы не зафиксируются в соответствующих пазах.



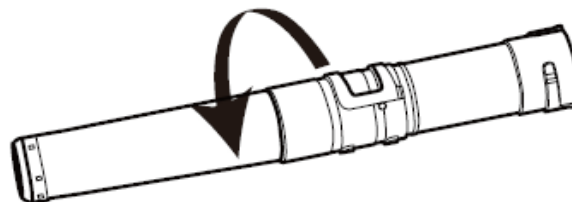
держатель.

8.5 УСТАНОВКА НАСАДКИ

1. Совместите пазы на насадке с соответствующими выступами на нагнетательной трубе устройства.
2. Надвиньте насадку на нагнетательную трубу таким образом, чтобы выступы совместились с соответствующими пазами.



3. Поверните насадку по часовой стрелке до тех пор, пока выступы не зафиксируются в соответствующих пазах.



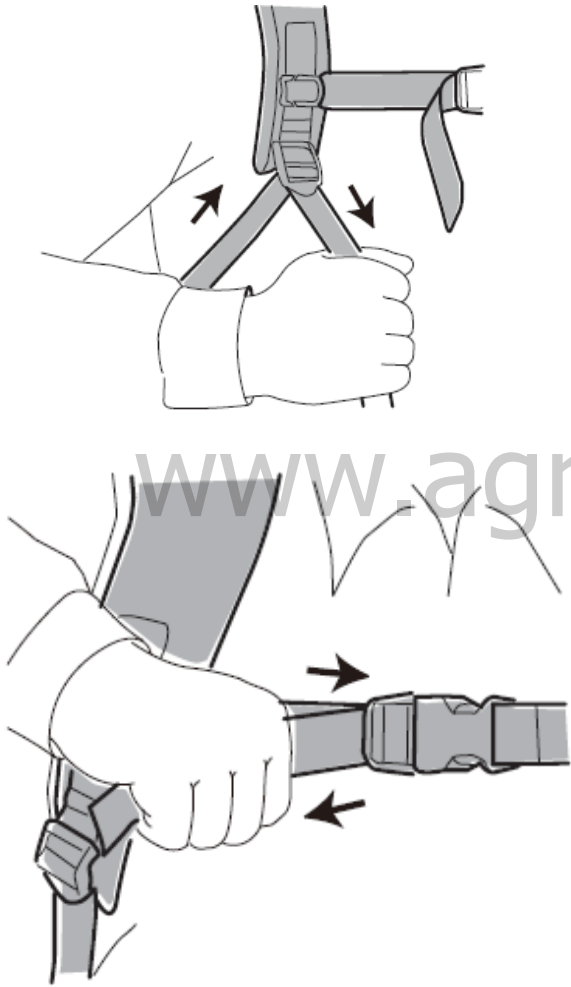
Примечание: Насадка устройства имеет два регулируемых положения. Для регулировки длины используйте второй ряд пазов на верхней трубе и зафиксируйте их, совместив с выступами на средней трубе.

⚠ ПРЕДУПРЕЖДЕНИЕ

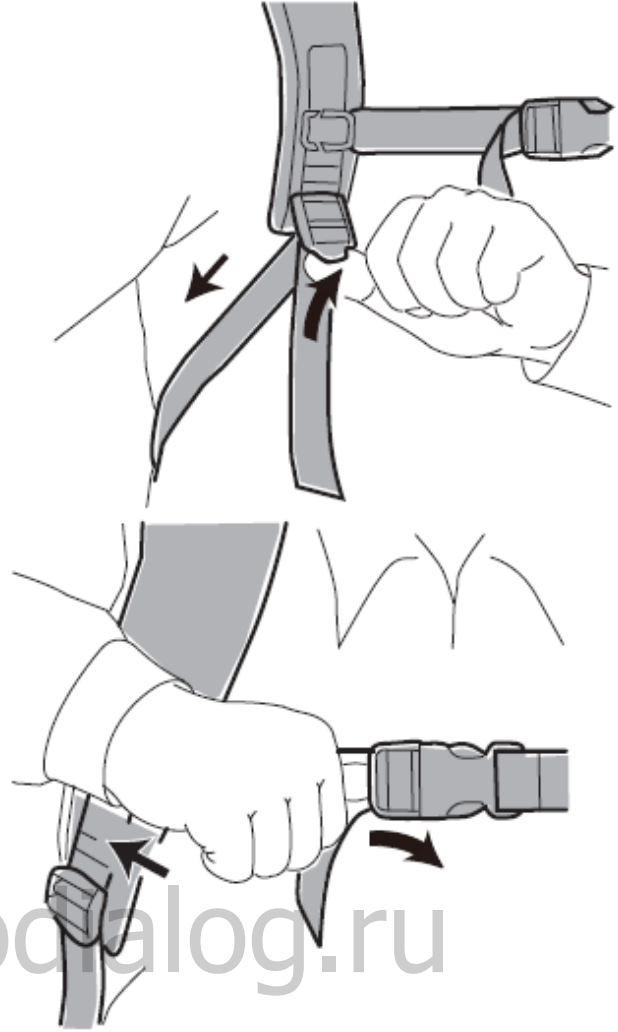
Поместите силовой кабель в соответствующий

8.6 РЕГУЛИРОВКА РАНЦЕВОГО РЕМНЯ

1. Комфортно расположите ранец на спине.
2. Для затягивания ремней потяните концы лямок вниз.
3. Зафиксируйте поперечную лямку на груди.
4. Для затягивания поперечной лямки потяните за ее конец вниз. Это обеспечит дополнительную надежность и безопасность при работе с устройством.



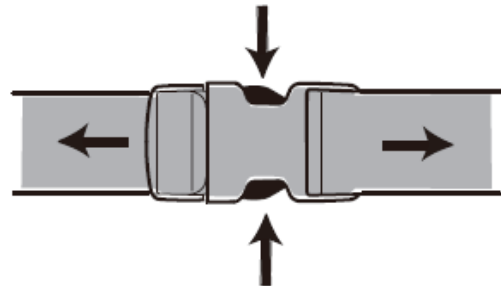
5. Для ослабления лямок поднимите язычки фиксирующих карабинов.



Примечание: Для обеспечения безопасной эксплуатации убедитесь, что ранец плотно прилегает к спине.

8.7 СНЯТИЕ РАНЦЕВОГО РЕМНЯ

1. Нажмите на фиксирующий элемент на поперечной ляжке.



2. Поднимите язычки фиксаторов ремня, чтобы ослабить лямки и осторожно снимите устройство со спины.

⚠ ПРЕДУПРЕЖДЕНИЕ

Если требуется быстро снять устройство со спины, убедитесь, что Вы нажали на фиксирующий элемент на поперечной ляжке.

9 ЭКСПЛУАТАЦИЯ

⚠ ПРЕДУПРЕЖДЕНИЕ

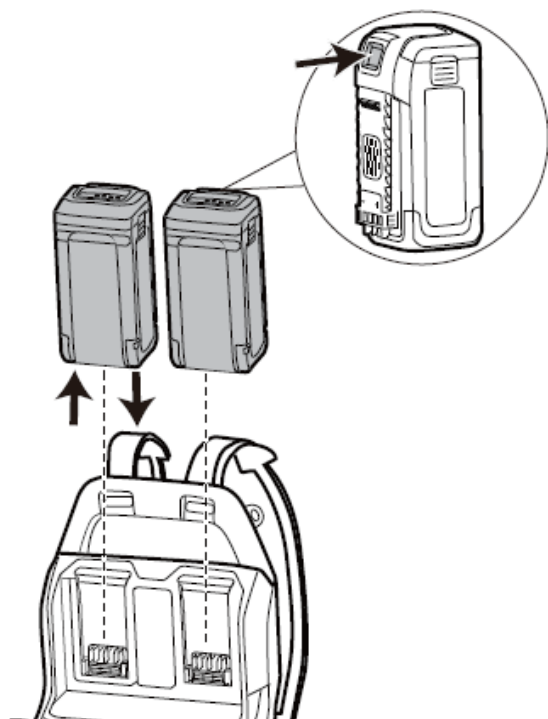
Перед началом работы убедитесь, что трубка воздуходувного устройства находится на штатном месте.

9.1 УСТАНОВКА АККУМУЛЯТОРНОЙ БАТАРЕИ

⚠ ПРЕДУПРЕЖДЕНИЕ

- Если аккумуляторная батарея (АКБ) или зарядное устройство (ЗУ) были повреждены, их необходимо заменить.
- Перед заменой или извлечением АКБ выключите устройство и подождите, пока двигатель полностью не остановится.
- Прочтите, изучите и соблюдайте требования инструкции по эксплуатации АКБ и ЗУ.

1. Совместите выступы на аккумуляторной батарее с пазами в батарееприемнике.
2. Плотно установите аккумуляторную батарею в батарееприемнике.
3. Фиксация АКБ в нужном положении будет сопровождаться хорошо слышимым щелчком.
4. Повторите процедуру для другой АКБ.

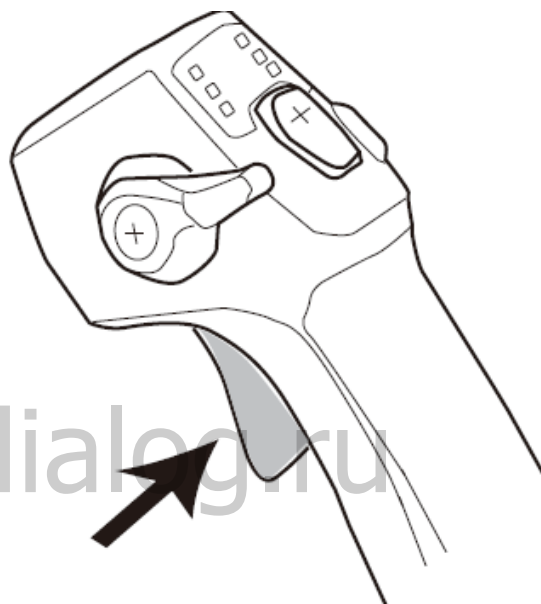


9.2 ИЗВЛЕЧЕНИЕ АККУМУЛЯТОРНОЙ БАТАРЕИ

1. Нажмите и удерживайте кнопку фиксации аккумуляторной батареи.
2. Извлеките аккумуляторную батарею из устройства.

9.3 ВКЛЮЧЕНИЕ УСТРОЙСТВА

1. Нажмите курковый выключатель для запуска устройства.
2. Зажмите выключатель для увеличения скорости.
3. Отпустите выключатель для уменьшения скорости.



9.4 ВЫКЛЮЧЕНИЕ УСТРОЙСТВА

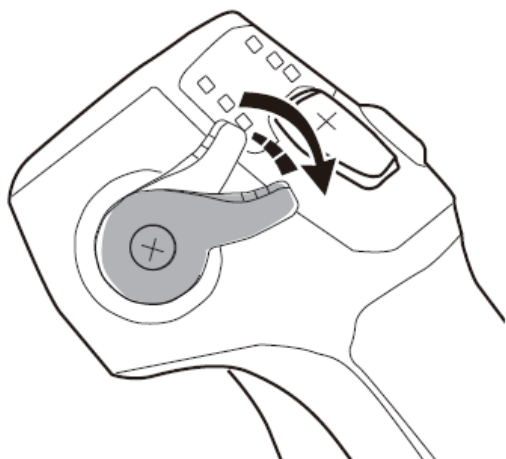
1. Отпустите курковый выключатель для остановки устройства.

i ПРИМЕЧАНИЕ

Дождитесь полной остановки двигателя после выключения устройства.

9.5 АКТИВАЦИЯ КРУИЗ КОНТРОЛЯ

1. Потяните рычаг круиз контроля по часовой стрелке, чтобы увеличить скорость. Это позволит зафиксировать настроенную скорость воздушного потока.
2. Потяните рычаг круиз контроля против часовой стрелки, чтобы уменьшить скорость.

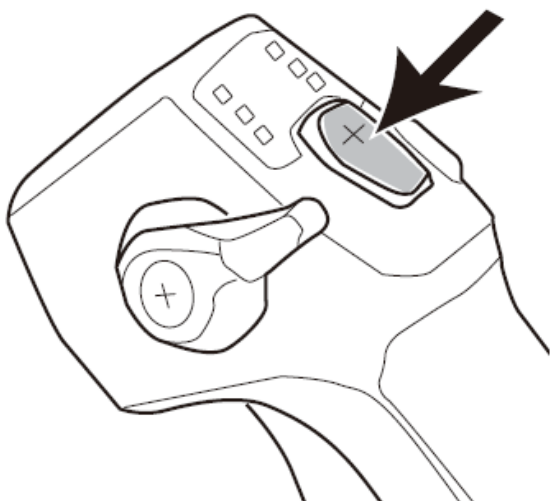


i ПРИМЕЧАНИЕ

При полном уменьшении скорости необходимо дождаться, чтобы двигатель полностью остановился, после чего Вы можете запустить устройство повторно.

9.6 АКТИВАЦИЯ РЕЖИМА ТУРБО

1. Зажмите кнопку активации турбо режима, и устройство переключится на максимальную скорость работы.
2. Отпустите кнопку активации турбо режима, и устройство переключится на стандартную скорость работы.



i ПРИМЕЧАНИЕ

Использование режима Турбо тратит большое количество заряда батареи. Активируйте режим Турбо только при необходимости.

9.7 РЕКОМЕНДАЦИИ ПО ЭКСПЛУАТАЦИИ

- При обдуве легких предметов не направляйте поток воздуха прямо на них, это предотвратит их разбрасывание.
- Используйте грабли и метлы, чтобы удалить инородные материалы из рабочей зоны.
- Увлажняйте поверхности перед удалением инородных материалов в пыльной среде.
- При работе с устройством не направляйте воздушную струю на людей, домашних животных, в открытые окна и транспортные средства.
- Очищайте устройство.
- После окончания работы удалите инородные материалы и мусор из трубы устройства.

10 ТЕХНИЧЕСКОЕ ОБСЛУЖИВАНИЕ

⚠ ВНИМАНИЕ

Не допускайте, чтобы тормозные жидкости, бензин, материалы на основе нефти попадали на пластмассовые детали. Химические вещества могут привести к повреждению пластмассовых деталей и сделать устройство непригодным для эксплуатации.

⚠ ВНИМАНИЕ

Не используйте сильные растворители или моющие средства для очистки пластмассового корпуса или компонентов.

⚠ ПРЕДУПРЕЖДЕНИЕ

Перед началом технического обслуживания извлеките аккумуляторную батарею из устройства.

10.1. ОЧИСТКА УСТРОЙСТВА

⚠ ПРЕДУПРЕЖДЕНИЕ

Проникновение влаги внутрь устройства может привести к возникновению серьезных травм у оператора.

- Очищайте вентиляционные отверстия от инородных материалов с помощью пылесоса.
- Не проводите очистку воздухозаборников с помощью растворителей.
- Очищайте корпус и пластмассовые детали устройства с помощью слегка влажной мягкой ткани.

11 ТРАНСПОРТИРОВКА И ХРАНЕНИЕ

⚠ ПРЕДУПРЕЖДЕНИЕ

Перед транспортировкой и хранением извлеките из устройства аккумуляторную батарею.

11.1. ТРАНСПОРТИРОВКА УСТРОЙСТВА

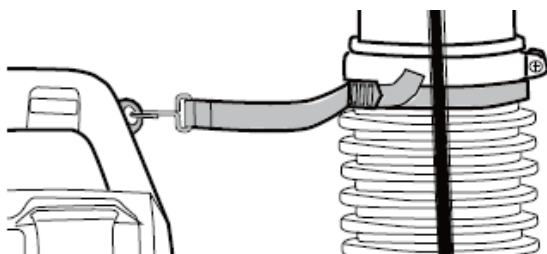
- Удерживайте устройство с помощью специальной рукоятки.

11.2. ХРАНЕНИЕ УСТРОЙСТВА

- Очистите устройство перед хранением.
- Перед размещением устройства на хранение убедитесь в том, что двигатель остыл.
- Убедитесь в том, что устройство исправно, не имеет повреждений, а крепежные элементы устройства затянуты должным образом. При необходимости выполните следующие действия:
 - Замените поврежденные компоненты.
 - Затяните крепежные болты.
 - Обратитесь в Авторизованный сервисный центр, если вы обнаружили неисправность (повреждение) устройства которое вы не можете устранить самостоятельно.
- Храните устройство в сухом помещении.
- Убедитесь, что устройство находится в недоступном для детей месте.

11.2.1 ПЕРЕВОД УСТРОЙСТВА В РЕЖИМ ХРАНЕНИЯ

1. Поверните трубы воздухоудвки таким образом, чтобы они смотрели вверх.
2. Закрепите их с помощью ремня с крючком, зацепив за кольцо-фиксатор.



12 ВЫЯВЛЕНИЕ И УСТРАНЕНИЕ НЕИСПРАВНОСТЕЙ

ВОЗМОЖНАЯ НЕИСПРАВНОСТЬ	ПРИЧИНА	МЕТОД УСТРАНЕНИЯ
Двигатель не запускается, когда нажат курковый выключатель.	Аккумуляторная батарея не плотно установлена.	Убедитесь, что аккумуляторная батарея плотно установлена в устройство.
	Аккумуляторная батарея разряжена.	Зарядите аккумуляторную батарею.
Устройство не запускается.	Выключатель электропитания неисправен.	Замените неисправные компоненты, прибегнув к помощи авторизованного сервисного центра.
	Двигатель неисправен.	
	Электронная плата неисправна.	
Воздух не проходит через трубку, когда устройство запущено.	Воздухозаборник или выпуск трубки засорены.	Устраните засор.

13 ТЕХНИЧЕСКИЕ ДАННЫЕ

Напряжение	40 В постоянного тока
Объем воздушного потока	20 м³/мин
Скорость воздушного потока	282 км/ч
Измеренный уровень звукового давления	L _{РА} = 84 дБ(А), K _{РА} = 3 дБ(А)
Гарантированный уровень мощности звука	L _{WA,d} = 101 дБ (А)
Уровень вибрации	<2,5 м/с², K = 1,5 м/с²
Модели аккумуляторов	BAF749 / 2984202 и другие аккумуляторы линейки BAF
Модели зарядных устройств	CAF822 / 2967702 и другие зарядные устройства линейки CAF

Диапазон рекомендованных рабочих температур:

Процедура	Температурный режим
Хранение воздухоудвки	0°C - 45°C
Эксплуатация воздухоудвки	0°C - 45°C
Зарядка батареи	4°C – 40°C
Эксплуатация зарядного устройства	4°C – 40°C
Хранение батареи	0°C – 45°C
Разрядка батареи	0°C – 45°C

14 ГАРАНТИЙНЫЕ ОБЯЗАТЕЛЬСТВА

Срок гарантийного обслуживания на инструменты TM GREENWORKS составляет:
- 3 года (36 месяцев) для изделий и зарядных устройств, используемых владельцами для личных (некоммерческих) нужд;

- 2 года для аккумуляторных батарей, используемых владельцами для личных (некоммерческих) нужд;

- 1 год (12 месяцев) для всей профессиональной техники серии 82B, включая изделия, аккумуляторные батареи (АКБ) и зарядные устройства (ЗУ), используемые в коммерческих целях и объемах;

Гарантийный срок исчисляется с даты продажи товара через розничную торговую сеть официальных дистрибуторов. Эта дата указана в кассовом чеке или гарантийном талоне, подтверждающем факт приобретения инструмента, зарядного устройства или АКБ. В случае устранения недостатков в течение гарантийного срока гарантийный срок продлевается на период, в течение которого он не использовался потребителем. Гарантийные обязательства не подлежат передаче третьим лицам. ОГРАНИЧЕНИЯ. Гарантийное обслуживание покрывает дефекты, связанные с качеством материалов и заводской сборки инструментов TM GREENWORKS. Гарантийное обслуживание распространяется на инструменты, завезенные на территорию РФ начиная с 2015 года, через ООО «ГРИНВОРКСТУЛС», имеющие Гарантийный Талон или товарный чек, позволяющий произвести идентификацию изделия по модели, серийному номеру, коду, дате производства и дате продажи.

Гарантия Производителя не распространяется на следующие случаи:

1. Неисправности инструмента, возникшие в результате естественного износа изделия, его узлов, механизмов, а также принадлежностей, таких как: электрические кабели, ножи и режущие полотна, приводные ремни, фильтры, угольные щетки, зажимные устройства и держатели;
2. Механические повреждения, вызванные нарушением правил эксплуатации или хранения, оговорённых в Инструкции по эксплуатации;
3. Повреждения, возникшие вследствие

ненадлежащего использования инструмента (использование не по назначению);

4. Повреждения, появившиеся в результате перегрева, перегрузки, механических воздействий, проникновения в корпус инструмента атмосферных осадков, жидкостей, насекомых или веществ, не являющихся отходами, сопровождающими его применение по назначению (стружка, опилки);

5. Повреждения, возникшие в результате перегрузки инструмента, повлекшей одновременный выход из строя 2-х и более компонентов (ротор и статор, электродвигатель и другие узлы или детали). К безусловным признакам перегрузки изделия относятся, помимо прочих, появление: цветов побежалости, деформации или оплавления деталей и узлов изделия, потемнения или обугливания изоляции, повреждения проводов электродвигателя под воздействием высокой температуры;

6. Повреждения, возникшие из-за несоблюдения сроков технического обслуживания, указанных в Инструкции по эксплуатации;

7. Повреждения, возникшие из-за несоответствия параметров питающей электросети требованиям к электросети, указанным на инструменте;

8. Повреждения, вызванные очисткой инструментов с использованием химически агрессивных жидкостей;

9. Инструменты, прошедшие обслуживание или ремонт вне авторизованного сервисного центра (АСЦ) GREENWORKS TOOLS;

10. Повреждения, появившиеся в результате самостоятельной модификации или вскрытия инструмента вне АСЦ;

11. Ремонт, произведенный с использованием запчастей, сменных деталей или дополнительных компонентов, которые не поставляются ООО «ГРИНВОРКСТУЛС» или не одобрены к использованию этой компанией, а также на повреждения, появившиеся в результате использования неоригинальных запчастей;

12. ГАРАНТИЙНОЕ ОБСЛУЖИВАНИЕ. Для устранения неисправности, возникшей в течение гарантийного срока, Вы можете обратиться в авторизованный сервисный центр (АСЦ) GREENWORKS, указанному в Гарантийном Талоне, а также на сайте <https://greenworks-service.ru/service-centers/> Основанием для предоставления услуги по гарантийному обслуживанию в рамках

данных гарантийных обязательств является правильно оформленный гарантийный талон, содержащий информацию об артикуле, серийном номере, дате продажи инструмента, заверенный подписью и печатью Продавца. Если будет установлено, что поломка инструмента связана с нарушением гарантийных условий

производителя, то Вам будет предложено произвести платное обслуживание в одном из АЦ GREENWORKS.

Настоящие гарантийные обязательства подлежат периодическим обновлениям, чтобы соответствовать новой продукции компании.

www.agrodialog.ru



Изготовитель (см. табличку на устройстве):

«Чанчжоу Глоуб Ко., Лтд.»

Адрес: 213000, КНР, провинция Цзянсу, округ Чанчжоу, район Чжунлоу, шоссе Тсинганг, 65. Сделано в Китае.

или

Изготовитель: «ГРИН ВОРКС (Вьетнам) компани., ЛТД»

Адрес: P-1.1-P-1.2, No P-1, Транг Дие Индастриал Зон, Динх Ву – Кат Хай экономик зон, Ан Дуонг Дистрикт, Хай Фонг сити, Вьетнам. Сделано во Вьетнаме.

Официальное представительство и импортер в Российской Федерации и странах СНГ: Общество с ограниченной ответственностью «ГРИНВОРКСТУЛС ЕВРАЗИЯ» (краткое название - ООО «ГРИНВОРКСТУЛС») Адрес: 119049, Российская Федерация, город Москва, Якиманский переулок, д.6. Телефон: +7-495- 221-8903

Импортеры в Республику Беларусь:

Общество с ограниченной ответственностью «СКАНЛИНК»

Адрес: г. Минск, пер. Монтажников 4-й, 5-16. Телефон: 234-99-99, Факс 238-04-04, e-mail: opt@scanlink.by

ООО «Мастер Гарден»,

Адрес: 220018, Республика Беларусь, г. Минск, ул. Шаранговича, д.7А,
т. +375(17)257-00-22, т.моб.+375(29)676-16-45, сайт: www.mastergarden.by e-mail: mg@mastergarden.by, zhuravskiy@mastergarden.by

Запрещается утилизировать электроинструмент вместе с бытовыми отходами!

Электроинструмент, отслуживший свой срок и не подлежащий восстановлению, должен утилизироваться согласно нормам, действующим в стране эксплуатации.

В других обстоятельствах:

- не выбрасывайте электроинструмент вместе с бытовым мусором;
- для утилизации электроинструментов рекомендуется обращаться в специализированные пункты вторичной переработки сырья.

Серийный номер и дата производства указаны на этикетке устройства.
в формате: ММ/ГГГГ, где ММ – месяц, ГГГГ – год.

ВНИМАНИЕ!!!

В случае прекращения электроснабжения либо при отключении инструмента от электросети снимите фиксацию (блокировку) выключателя и переведите его в положение «Выключено» для исключения дальнейшего самопроизвольного включения инструмента.