

Включает следующие серийные номера:

33968 (Viper 212cc)

33964 (Viper 301cc)



ВВЕДЕНИЕ

Поздравляем Вас с Вашим вкладом в качество. Спасибо, что приобрели Измельчитель от компании Earthquake. Мы разработали данный продукт так, чтобы он соответствовал самым высоким стандартам удобства в использовании и долговечности. При надлежащем обслуживании ваш Измельчитель прослужит вам многие годы.

Прочитайте полностью данное руководство перед сборкой и использованием изделия. Компания Earthquake оставляет за собой право на изменение и усовершенствование данного продукта, а также данного документа, в любое время без предварительного уведомления.

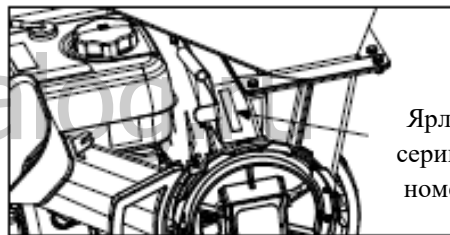
ОГЛАВЛЕНИЕ

Введение / регистрация и обслуживание.....	2
Особенности и элементы управления.....	3
Спецификации.....	4
Предупреждения и правила техники безопасности.....	5
Предупреждающие ярлыки.....	6
Общие правила по безопасности при эксплуатации.....	7-9
Сборка.....	10-11
Общие указания по эксплуатации.....	12-13
Транспортировка и хранение.....	13
Рекомендации по измельчению и дроблению.....	14
Техническое обслуживание.....	15-17
График технического обслуживания.....	18
Ремонт.....	19-20
Классификация рассматриваемых компонентов оборудования.....	21-29
Гарантия.....	30

При обращении к официальному дилеру или в компанию Earthquake с целью замены запасных частей, технического обслуживания или получения информации вам лишь НЕОХОДИМО предъявить данный номер. Не приносите данный продукт обратно в тот магазин, где вы его приобрели.

Запишите название модели/номер, идентификационный номер производителя и серийные номер двигателя в месте, предназначенном для данной информации.

ПРИМЕЧАНИЕ: Для того чтобы узнать серийные номера двигателя см. руководство пользователя двигателя.



Ярлык с серийным номером

РЕГИСТРАЦИОННЫЕ ДАННЫЕ ВЛАДЕЛЬЦА		
Имя Владельца:		
Адрес Владельца:		
Город:	Страна:	Почтовый индекс:
Номер модели:	Серийный номер:	
Номер двигателя:	Серийный номер двигателя:	
Дата приобретения:		
Примечания:		

Данное руководство может содержать информацию, подходящую для нескольких моделей. Данное руководство также содержит важную информацию о вопросах БЕЗОПАСНОСТИ, СБОРКИ, ЭКСПЛУАТАЦИИ и ТЕХНИЧЕСКОМ ОБСЛУЖИВАНИИ. Владелец должен убедиться в наличии всей необходимой информации в изделию. Данная информация включает РУКОВОДСТВО, информацию о ЗАПАСНЫХ ЧАСТЯХ и ГАРАНТИИ. Данную информацию необходимо учитывать при соблюдении

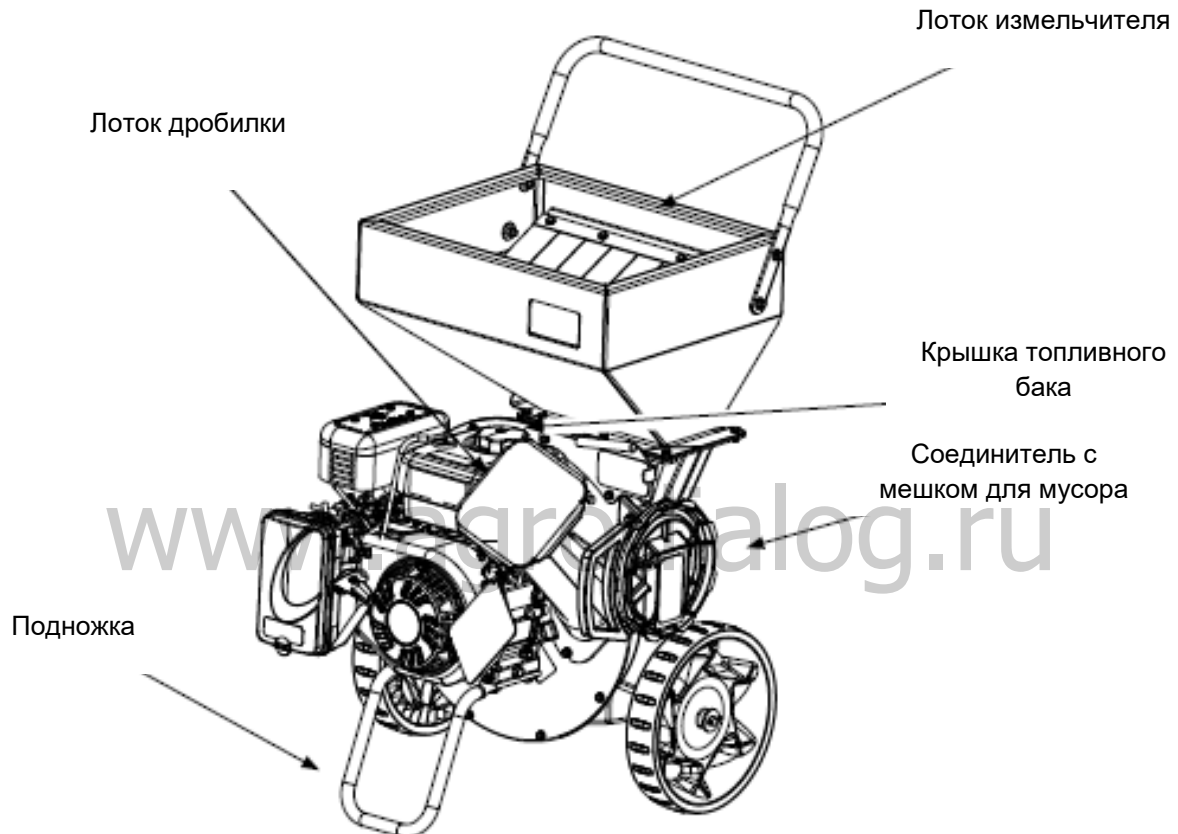
необходимых государственных законов и иных норм и правил. При перепродаже изделия необходимо также передать новому владельцу данное руководство.

ОСОБЕННОСТИ И ЭЛЕМЕНТЫ УПРАВЛЕНИЯ

Функции управления

Ниже описаны функции управления отдельными элементами. Управление данным изделием требует сочетания нескольких элементов управления, используемых в определенном порядке. См. раздел ЭКСПЛУАТАЦИЯ для получения информации о комбинациях и последовательности использования элементов управления для выполнения различных задач.

*Для получения информации о характеристиках и элементах управления двигателем см. руководство к двигателю.



Лоток дробилки / Лоток измельчителя

Лоток дробилки: Лоток дробилки распложен на передней части изделия рядом с двигателем. Он предназначен для загрузки веток и сучков приблизительно до 8 см в диаметре. НИКОГДА не засовывайте руки в данный лоток.

Лоток измельчителя: Лоток измельчителя распложен в верхней части изделия. Он предназначен для загрузки листьев и другого мелкого мусора, которые не должны превышать ½ дюйма в диаметре. НИКОГДА не засовывайте руки в данный лоток.

Мешок для мусора: Используйте мешок для мусора для сбора материала, перерабатываемого изделием. Не используйте данное изделие без наличия мешка для мусора.

СПЕЦИФИКАЦИЯ

РАЗМЕР МАТЕРИАЛА ДЛЯ ДРОБЛЕНИЯ	ПРИБЛИЗИТЕЛЬНО 3 ДЮЙМА (7,6 СМ)
РАЗМЕР МАТЕРИАЛА ДЛЯ ИЗМЕЛЬЧЕНИЯ	½ ДЮЙМА X 18 ДЮЙМОВ
НОЖИ ДЛЯ ДРОБЛЕНИЯ	2
НОЖИ ДЛЯ ИЗМЕЛЬЧЕНИЯ	2 J-ОБРАЗНЫХ МОЛОТКА; 2 ТРЕУГОЛЬНЫХ МОЛОТКА
КОЭФФИЦИЕНТ СОКРАЩЕНИЯ ОТХОДОВ	20:1
ТИП СТАРТА	ОТДАЧА
МАТЕРИАЛ РОТОРА	СТАЛЬ
РАЗМЕРЫ ЗАГРУЗОЧНОГО ЛОТКА (В ДЮЙМАХ)	16,75 X 13,25
РАЗМЕРЫ МЕШКА (В ДЮЙМАХ)	24 X 36
ЛОТОК ДЛЯ ВЕТОК	ДА
ДИАМЕТР ШИН	11
ШИРИНА ШИНЫ (В ДЮЙМАХ)	2
МАТЕРИАЛ ШИН	РЕЗИНА
ТИП КОЛЕС	СИСТЕМА NEVER FLAT
ВЕС НЕТТО (В ФУНТАХ)	121
ВЕС БРУТТО (В ФУНТАХ)	125
РАЗМЕРЫ В СБОРЕ (В ДЮЙМАХ)	25,4 X 29,9 X 51,9
РАЗМЕРЫ УПАКОВКИ (В ДЮЙМАХ)	32,3 X 23,9 X 23,1
ВАКУУМНЫЙ КОМПЛЕКТ	ДА
РАЗМЕР ВАКУУМА	20 ДЮЙМОВ ВОДЫ
ВЕНТИЛЯЦИОННАЯ РЕШЕТКА ДЛЯ ВАКУУМА	ДА
ДИАМЕТР РОТОРА (В ДЮЙМАХ)	14
СИСТЕМА QUICK ATTACH ДЛЯ МЕШКА	ДА
СТАНДАРТ ANSI B71.6-2000	ДА

Примечание: Данные спецификации верны на момент печати документа и подлежат изменению без предварительного уведомления.

ЗАПАСНЫЕ ЧАСТИ И ПРИНАДЛЕЖНОСТИ
Запасные части

Запасные части доступны у вашего авторизованного дилера компании Earthquake или напрямую в компании Earthquake. Всегда используйте только оригинальные запасные части компании Earthquake.

ОПЦИОНАЛЬНЫЕ ПРИНАДЛЕЖНОСТИ

Вакуумный комплект, Модель №22518

Комплект для буксировки, Модель №1692327



Комплект для буксировки



Вакуумный комплект

ПРЕДУПРЕЖДЕНИЯ И ПРАВИЛА ТЕХНИКИ БЕЗОПАСНОСТИ

Ответственность владельца

Владелец несет ответственность за правильную сборку измельчителя, а также его безопасное и эффективное использование.

- Прочитайте и следуйте всем инструкциям по технике безопасности.
- Внимательно следуйте всем инструкциям по монтажу.
- Осуществляйте техническое обслуживание измельчителя в соответствии с указаниями и графиком, указанными в данном руководстве по эксплуатации.
- Убедитесь, что лица, использующие ваш измельчитель, знакомы со всеми элементами управления и правилами техники безопасности.

Специальная информация

Данное руководство содержит специальную информацию для акцентирования внимания на потенциально опасных вопросах, потенциальном повреждении машины, а также полезную информацию по ее эксплуатации и обслуживанию. Внимательно прочитайте всю такую информацию во избежание получения травм или повреждения машины.

ПРИМЕЧАНИЕ: В документе также дана общая информация, которая может помочь оператору при эксплуатации и техническом обслуживании изделия.

Важные правила техники безопасности

Внимательно прочитайте данный раздел. Осуществляйте эксплуатацию измельчителя в соответствии с инструкциями по безопасности и рекомендациями, указанными здесь и помещенными в тексте руководства. Любое лицо, использующее данный измельчитель, должно прочитать данные инструкции и ознакомиться с элементами его управления.



Данный знак указывает на важные правила техники безопасности, не



ОПАСНО

СЛОВО «ОПАСНО» УКАЗЫВАЕТ НА ПОЛУЧЕНИЕ ФИЗИЧЕСКИХ ТРАВМ ИЛИ ДАЖЕ СМЕРТЬ ПРИ НЕСОБЛЮДЕНИИ ПРАВИЛ БЕЗОПАСНОСТИ, СЛЕДУЮЩИХ ПОСЛЕ ДАННОГО ПРЕДУПРЕЖДАЮЩЕГО СЛОВА.



ВНИМАНИЕ

СЛОВО «ВНИМАНИЕ» ОЗНАЧАЕТ ОПАСНОСТЬ, НЕ ИЗБЕЖАНИЕ КОТОРОЙ МОЖЕТ ПРИВЕСТИ К СМЕРТИ ИЛИ СЕРЬЕЗНЫМ ТРАВМАМ, А ТАКЖЕ ПОВРЕЖДЕНИЮ ИМУЩЕСТВА.



ОСТОРОЖНО

СЛОВО «ОСТОРОЖНО» ОЗНАЧАЕТ, ЧТО ВЫ ИЛИ ВАШЕ ИЗДЕЛИЕ МОЖЕТЕ ПОЛУЧИТЬ ПОВРЕЖДЕНИЯ ПРИ НЕСОБЛЮДЕНИИ ПРАВИЛ БЕЗОПАСНОСТИ, СЛЕДУЮЩИХ ПОСЛЕ ДАННОГО ПРЕДУПРЕЖДАЮЩЕГО СЛОВА.

ВАЖНО

СЛОВО «ВАЖНО» ОЗНАЧАЕТ ПОЛЕЗНУЮ ИНФОРМАЦИЮ, НЕОБХОДИМУЮ ДЛЯ НАДЛЕЖАЩЕЙ СБОРКИ, ЭКСПЛУАТАЦИИ ИЛИ ТЕХНИЧЕСКОГО ОБСЛУЖИВАНИЯ ВАШЕГО ИЗДЕЛИЯ.



ВНИМАНИЕ

ВЫ ДОЛЖНЫ ПРОЧИТАТЬ, ПОНЯТЬ И СОБЛЮДАТЬ ВСЕ ПРАВИЛА ТЕХНИКИ БЕЗОПАСНОСТИ И ИНСТРУКЦИИ ПО ЭКСПЛУАТАЦИИ ИЗДЕЛИЯ, УКАЗАННЫЕ В ДАННОМ РУКОВОДСТВЕ ПЕРЕД ЗАПУСКОМ И ЭКСПЛУАТАЦИЕЙ ВАШЕГО ИЗДЕЛИЯ. НЕСОБЛЮДЕНИЕ ВСЕХ НЕОБХОДИМЫХ ПРАВИЛ БЕЗОПАСНОСТИ И ИНСТРУКЦИЙ ПО ЭКСПЛУАТАЦИИ ИЗДЕЛИЯ МОЖЕТ ПРИВЕСТИ К ПОТЕРЕ УПРАВЛЕНИЯ ИЗДЕЛИЕМ, ПОЛУЧЕНИЮ СЕРЬЕЗНЫХ ТРАВМ ВАМИ И/ИЛИ ОКРУЖАЮЩИМИ, А ТАКЖЕ РИСКУ ПОВРЕЖДЕНИЯ

соблюдение которых может поставить под угрозу вашу безопасность. Прочитайте и следуйте всем инструкциям по безопасности, указанным в данном руководстве перед началом эксплуатации вашего изделия.

- Не позволяйте детям управлять данным измельчителем. Дети должны находиться вдали от рабочей зоны в момент использования измельчителя. Не позволяйте взрослым лицам управлять измельчителем дровоколом без их ознакомления с надлежащими инструкциями.

CE Целевое использование / предсказуемое неправильное использование

Данное изделие является измельчителем, работающем на базе бензинового двигателя, и осуществляющем переработку листьев и древесных отходов, таких как ветки деревьев, густые кустарники сучки, для придания им малообъемности, посредством высокоскоростного ротора, оснащенного измельчающими лезвиями и молотками. Данное изделие не должно использоваться для иных целей.

ПРЕДУПРЕЖДАЮЩИЕ ЯРЛЫКИ

Данное изделие разработано и изготовлено для обеспечения вас максимальной безопасностью и надежностью, ожидаемой от лидера индустрии, занимающегося производством силового оборудования для эксплуатации вне помещений.

Не смотря на то, что прочтение данного руководства и инструкций по безопасности, содержащихся в нем, обеспечит вас необходимыми знаниями для безопасной и эффективной эксплуатации данного оборудования, мы разместили несколько предупреждающих ярлыков на самом изделии для напоминания вам о важной информации при его эксплуатации.

Необходимо прочитать и следовать инструкциям, указанным после предупреждающих слов **ОПАСНО**, **ОСТОРОЖНО**, **ВНИМАНИЕ**. Не соблюдение данных инструкций может привести к получению физических травм. Данная информация необходима для вашей же безопасности и является очень важной! На вашем изделии имеются несколько предупреждающих ярлыков, представленных ниже.

При потере или повреждении любого из ярлыков, замените его. Для этого обратитесь к вашему местному дилеру или напрямую в компанию Earthquake. Данные ярлыки легко наносятся и являются визуальным напоминанием вам и другим лицам, использующим данное изделие, о соблюдении инструкций по безопасности, необходимых для безопасной и эффективной эксплуатации данного изделия.

ИЗДЕЛИЯ И ИМУЩЕСТВА. ТРЕУГОЛЬНЫЙ ЗНАК В ТЕКСТЕ ОЗНАЧАЕТ ВАЖНЫЕ ПРЕДУПРЕЖДЕНИЯ ИЛИ ПРЕДОСТЕРЕЖЕНИЯ, КОТОРЫЕ НЕОБХОДИМО ПРИНИМАТЬ ВО ВНИМАНИЕ.



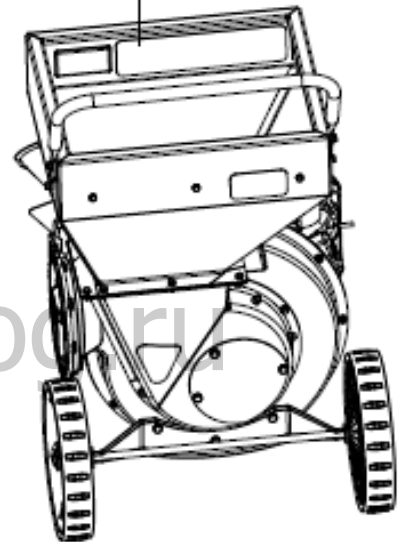
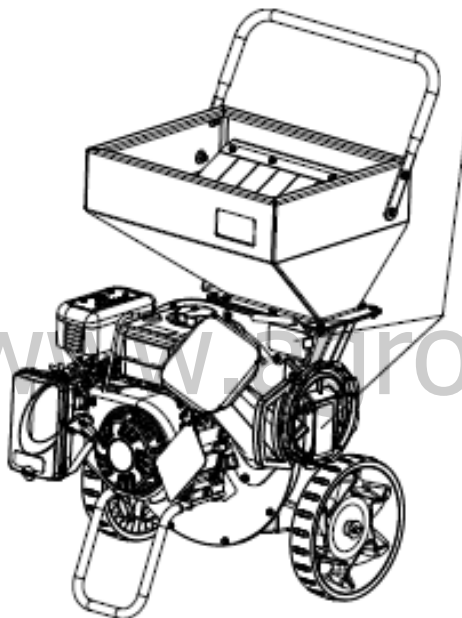
ВНИМАНИЕ

**ЗАКОНОПРОЕКТ 65 ШТАТА КАЛИФОРНИЯ
ВЫХЛОПЫ ДВИГАТЕЛЯ, ДРЕВЕСНАЯ ПЫЛЬ И
БЕНЗИНОВЫЕ ИСПАРЕНИЯ ОТ ДАННОГО
ПРОДУКТА СОДЕРЖАТ ХИМИЧЕСКИЕ ВЕЩЕСТВА,
ИЗВЕСТНЫЕ В ШТАТЕ КАЛИФОРНИЯ КАК
ВЕЩЕСТВА, ВЫЗЫВАЮЩИЕ РАК, ВРОЖДЕННЫЕ
ДЕФЕКТЫ И НАНОСЯЩИЕ ИНОЙ ВРЕД
РЕПРОДУКТИВНОЙ СИСТЕМЕ.**

22417
ЯРЛЫК – ИНСТРУКЦИИ ПО ЭКСПЛУАТАЦИИ



22416
ЯРЛЫК –
Опасно,
вращающиеся
режущие лезвия,
внимание, мусор



ОБЩИЕ ПРАВИЛА ПО БЕЗОПАСНОСТИ ПРИ ЭКСПЛУАТАЦИИ

- Прочитайте, поймите и следуйте всем инструкциям, описанным в данном руководстве и имеющихся на самом изделии, перед запуском изделия
- При эксплуатации измельчителя дровокола оденьтесь надлежащим образом. Всегда надевайте прочную обувь и защитные очки. Никогда не надевайте сандалии, кроссовки или открытую обувь, а также никогда не управляйте данной машиной на босую ногу. Не надевайте свободную одежду, которая может попасть во вращающиеся детали.

⚠ ОПАСНО
ИЗМЕЛЬЧИТЕЛЬ ДРОВОКОЛ ОСНАЩЕН ВРАЩАЮЩИМИСЯ ЛЕЗВИЯМИ, КОТОРЫЕ МОГУТ АМПУТИРОВАТЬ ВАМ РУКИ ИЛИ НОГИ. НЕ КЛАДИТЕ РУКИ И НЕ СТАВЬТЕ НОГИ В ЛОТОК ДРОБИЛКИ ИЛИ ИЗМЕЛЬЧИТЕЛЯ, ИЛИ В РАЗГРУЗОЧНЫЙ ЛОТОК.

⚠ ВНИМАНИЕ
ДАННОЕ ИЗДЕЛИЕ ОСУЩЕСТВЛЯЕТ ВЫПУСК МУСОРА НА ВЫСОКОЙ СКОРОСТИ. ВСЕГДА НАДЕВАЙТЕ ЗАЩИТНЫЕ ОЧКИ ИЛИ НЕ УПРАВЛЯЙТЕ МАШИНОЙ БЕЗ НАЛИЧИЯ

- Разрешайте только ответственным взрослым, знакомым с данными инструкциями, осуществлять эксплуатацию данного изделия (возраст оператора может быть ограничен согласно местному законодательству).
- Убедитесь в отсутствие посторонних лиц в рабочей зоне перед запуском изделия. При проникновении посторонних лиц в рабочую зону, остановите изделие.
- Всегда находитесь в устойчивом положении при запуске или эксплуатации данного измельчителя дровокола. Никогда не облокачивайтесь на него.
- Осуществляйте эксплуатацию измельчителя только в дневное время или при хорошем искусственном освещении.
- Не управляйте изделием под влиянием алкоголя или лекарств.
- Всегда защищайте глаза и волосы при эксплуатации изделия.
- Помните, что оператор несет ответственность за возникновение несчастных случаев с участием других лиц или за повреждение имущества.
- Эксплуатация двигателя в или рядом с любым лесным массивом, густыми кустарниками или травяным покровом при отсутствии искрогасителя, отвечающего требованиям местного или государственного законодательства, является нарушением Раздела 4442 Кодекса общественных ресурсов штата Калифорния.
- Никогда не управляйте данной машиной без наличия надлежащих кожухов, покрытий или иных приспособлений по безопасности на месте.
- Тщательно осмотрите место использования данного оборудования на наличие посторонних предметов.
- Будьте предельно осторожны при эксплуатации машины на или при пересечении ею дорог, дорожек или тропинок из гравия.
- Будьте бдительны на предмет скрытых опасностей или дорожного движения.

БЕЗОПАСНОСТЬ ПРОДУКТА

Не кладите руки и не ставьте ноги рядом с вращающимися деталями или под машину. Никогда не загромождайте выпускное отверстие машины.

Всегда осуществляйте эксплуатацию измельчителя дровокола только вне помещения, на твердой, ровной, грунтовой или травяной поверхности, на которой изделие может располагаться в стабильной ровной позиции. Никогда не пытайтесь управлять изделием на склоне или на влажной / скользкой поверхности, на которой вы можете поскользнуться и упасть в направлении лотка дробилки или лотка измельчителя.

- Никогда не пытайтесь переместить или передвинуть измельчитель дровокола во время его работы. Данные действия могут привести к его опрокидыванию и потере устойчивости, что, в свою очередь, может привести к случайному попаданию рук в лоток дробилки или лоток измельчителя.

**МУСОРНОГО МЕШКА.
НЕ РАЗРЕШАЙТЕ ПОСТОРОННИМ ЛИЦАМ НАХОДИТЬСЯ В РАБОЧЕЙ ЗОНЕ ВО ВРЕМЯ ЭКСПЛУАТАЦИИ ИЗДЕЛИЯ. ПРИ ПРОНИКНОВЕНИИ ПОСТОРОННИХ ЛИЦ В РАБОЧУЮ ЗОНУ, НЕМЕДЛЕННО ОСТАНОВИТЕ ИЗДЕЛИЕ. ПЕРЕД НАЧАЛОМ РАБОТ ПРИВЕДИТЕ В ПОРЯДОК ВАШУ РАБОЧУЮ ЗОНУ.**

- Не управляйте машиной без наличия мусорного мешка, так как выброс мусора происходит на высокой скорости. При эксплуатации изделия на твердой поверхности, асфальте, бетоне или других твердых поверхностях без наличия мешка для мусора, выпускаемый материал может отскочить от таковой поверхности и привести к возникновению небезопасной ситуации, как для оператора, так и для посторонних лиц.
- Всегда придерживайтесь ограничений по размерам в отношении веток деревьев и сучков, указанным в справочнике по отходам данного руководства.
- Никогда не оставляйте машину на ходу без сопровождения. Перед покиданием рабочей зоны всегда отключайте двигатель, подождите пока он полностью не остановится, и отсоединяйте свечу зажигания. При неиспользовании изделия всегда размещайте его в зоне, безопасной для хранения.
- Никогда не направляйте материал выпускаемых отходов на других лиц. Избегайте разгрузки данного материала напротив стены или преград. Материал может отскочить рикошетом в оператора.
- При подаче веток и сучков в изделие через лоток всегда находитесь на стороне лотка дробилки, так как ветки, сучки и жесткий древесный материал могут отскочить назад во время их переработки.
- Всегда держите руки вдали от лотка дробилки и лотка измельчителя при подаче материала. Никогда хватайтесь крепко за ветки при их подаче в лотки, так как при внезапном внутреннем толчке ваши руки может затянуть в изделие.
- Никогда не позволяйте материалу накапливаться в зоне разгрузки или в камере измельчителя, это может привести к отскакиванию нового материала, подаваемого в машину, что в свою очередь может привести к получению физическим травмам вами или рядом находящимися лицами.
- Никогда не позволяйте материалу накапливаться вокруг двигателя во время эксплуатации измельчителя дровокола. Это может привести к возгоранию или перегреву двигателя.



ВНИМАНИЕ

ДВИГАТЕЛЬ ВЫДЕЛЯЕТ ОКИСЬ УГЛЕРОДА, ЯДОВИТЫЙ ГАЗ БЕЗ ЦВЕТА И ЗАПАХА. ОКИСЬ УГЛЕРОДА МОЖЕТ ПРИСУТСТВОВАТЬ ДАЖЕ, ЕСЛИ ВЫ НЕ ОЩУЩАЕТЕ ЗАПАХА ИЛИ НЕ ВИДИТЕ ВЫДЕЛЕНИЙ ИЗ ДВИГАТЕЛЯ. ВДЫХАНИЕ ОКИСИ УГЛЕРОДА МОЖЕТ ВЫЗВАТЬ ТОШНОТУ,

- Никогда не продолжайте управление машиной при возникновении необычного шума или вибрации. Немедленно отключите двигатель, подождите, пока мотор полностью остановится, отсоедините провод свечи зажигания и закрепите его вдали от свечи зажигания. Осмотрите изделие на предмет признаков его повреждения или наличия постороннего материала в лотках дробилки или измельчителя. Извлеките твердый материал, препятствовавший нормальному функционированию изделия.
- Никогда не пытайтесь очистить засоры в лотке дробилки, измельчителя или разгрузочном лотке во время работы изделия. Перед удалением засоров всегда сначала отключайте двигатель и отсоединяйте провод свечи зажигания от свечи зажигания.
- Никогда не пытайтесь выполнить какое-либо техническое обслуживание, ремонт или прикрепление приспособлений во время работы изделия. Для выполнения данных действий всегда сначала отключайте двигатель, дождитесь его полной остановки и отсоединяйте провод свечи зажигания от свечи зажигания.
- Перед запуском изделия после простоя убедитесь, что камера измельчителя, лоток измельчителя и дробилки пустые. Попытка запуска изделия при наличии материала в указанных местах может вызвать неожиданную остановку двигателя, что приведет к травме рук и пальцев, или опрокидыванию изделия. Вибрация обычно является предупреждением о неисправности.
- Используйте только принадлежности и приспособления, одобренные производителем данной машины.
- Перед запуском двигателя убедитесь в отсутствии мусора в машине.
- Никогда не пытайтесь выполнить какие-либо регулировки при запущенном двигателе.
- При получении удара посторонним предметом остановите двигатель (мотор), отсоедините провод свечи зажигания и подождите пока все вращающиеся части полностью не остановятся. Тщательно осмотрите машину на предмет повреждения. Перед повторным запуском и эксплуатацией машины при наличии повреждений произведите ее ремонт.
- Используйте только принадлежности и приспособления, одобренные производителем данной машины.

БЕЗОПАСНОСТЬ ДВИГАТЕЛЯ

- Перед очисткой, ремонтом или осмотром, отключите двигатель и убедитесь, что все вращающиеся части полностью остановлены. Отсоедините провод свечи зажигания и расположите его вдали от свечи зажигания во избежание случайного запуска изделия.
- Осторожно обращайтесь с топливом; Оно очень огнеопасно.

ОБМОРОК ИЛИ СМЕРТЬ, В ДОПОЛНЕНИИ К ЧРЕЗМЕРНОЙ СОНЛИВОСТИ, ГОЛОВОКРУЖЕНИЮ И СПУТАННОСТИ СОЗНАНИЯ. ЕСЛИ ВЫ ИМЕЕТЕ ОДИН ИЗ ПЕРЕЧИСЛЕННЫХ СИМПТОМОВ, НЕМЕДЛЕННО ИЩИТЕ СВЕЖИЙ ВОЗДУХ И ОБРАТИТЕСЬ ЗА МЕДИЦИНСКОЙ ПОМОЩЬЮ. ЕСЛИ К ВАШЕЙ МАШИНЕ ПРИЛАГАЕТСЯ РУКОВОДСТВО К ДВИГАТЕЛЮ, ПРОЧИТАЙТЕ ЕГО И СЛЕДУЙТЕ ВСЕМ ИНСТРУКЦИЯМ ПО БЕЗОПАСНОСТИ, УКАЗАННЫМ В НЕМ, В ДОПОЛНЕНИИ К ИНСТРУКЦИЯМ, УКАЗАННЫМ В ДАННОМ РУКОВОДСТВЕ.

- Используйте одобренный контейнер для топлива.
- Никогда не добавляйте топливо при работающем двигателе или нагретом двигателе.
- Осуществляйте налив топлива только вне помещения. Никогда не делайте это в помещении.
- Плотно закрывайте крышку топливного бака и удаляйте все проливы топлива перед запуском изделия.

Предотвращение отравления окисью углерода

- Всегда запускайте двигатель вне помещения. Не запускайте двигатель в закрытом помещении, даже при открытых окнах.
- Никогда не пытайтесь вентилировать выхлопы двигателя. Окись углерода может достигнуть опасного уровня очень быстро.
- Никогда не запускайте двигатель там, где выхлопные газы могут попасть внутрь здания.
- Никогда не запускайте двигатель вне помещения на территории с плохой вентиляцией, там, где выхлопные газы могут аккумулироваться. (Например: в ямах большого диаметра или на территории в окружении склонов).
- Никогда не запускайте двигатель на закрытой или частичной закрытой территории (Например: в зданиях, закрытых с одной или более сторон, под тентами, в гаражах или подвалах).
- Всегда запускайте двигатель при глушителе или выхлопной трубе, направленных в сторону противоположную оператору.
- Никогда не направляйте выхлопную трубу или глушитель на других лиц. Посторонние лица всегда должны находиться на расстоянии от двигателя и его элементов.
- Не изменяйте настройку регулятора оборотов двигателя и не превышайте скорость его нормальной работы.
- Не запускайте двигатель в замкнутом пространстве, ГД может произойти скопление окиси углерода.

Возгорание бензина и безопасное обращение с топливом

Будьте предельно осторожны при обращении с бензином и другими видами топлива. Они воспламеняемы, а их пары взрывоопасны.

- При хранении избытков топлива убедитесь, что оно хранится в надлежащем контейнере и вдали от источников пожароопасности.
- Предотвратите возможность возгорания или взрыва, вызванные статическим разрядом. Используйте только неметаллические, переносные контейнеры для топлива, одобренные Underwriter's Laboratory (U.L.) или Американским обществом по испытанию материалов.
- Всегда наполняйте топливный бак вне помещения на хорошо вентилируемой территории. Никогда не наполняйте топливный бак внутри помещения. (Например: в подвале, гараже, амбаре, чердаке, доме, кладовке и т.д.). Никогда не наполняйте топливный бак рядом с такими устройствами, такими как запалы, нагреватели или другими источниками воспламенения. При необходимости в сливе топлива это необходимо сделать вне помещения. Слитое топливо должно храниться в специальном контейнере для хранения топлива или надлежащим образом утилизироваться.
- Никогда не открывайте крышку топливного бака и не наливайте топливо во время работы двигателя. Перед наливом топлива остановите двигатель и дайте ему остыть.
- Не курите при налив топлива или во время работы двигателя.
- Никогда не осуществляйте слив топлива из двигателя в закрытом помещении.
- Всегда удаляйте остатки (проливы) топлива с двигателя перед его запуском. При проливе топлива не запускайте двигатель, а переместите машину и контейнер с топливом из данной зоны. Перед запуском двигателя удалите пролитое топливо, дайте ему испариться, затем протрите место пролива насухо.
- Перед запуском двигателя дайте парам топлива полностью испариться в зоне его пролива.
- Перед запуском и использованием двигателя проверьте крышку топливного бака на надежность.
- Всегда запускайте двигатель с плотно установленной крышкой топливного бака.
- Во время хранения машины крышка должна быть открыта.
- Никогда не откачивайте топливо ртом для опустошения топливного бака.
- Налив топлива всегда должен осуществлять взрослый, а не ребенок.
- Никогда не разрешайте взрослым или кому-либо еще осуществлять налив топлива в двигатель под действием алкоголя или лекарств.
- При хранении бензина или оборудования с топливом в баке, храните их вдали от печей, очагов, водонагревателей и других

- Никогда не наполняйте контейнеры внутри транспортного средства или в кузове грузовика. Перед наливом топлива всегда помещайте контейнеры на землю вдали от транспортных средств.
- Извлеките оборудование, работающее на бензине, из грузовика или прицепа и произведите налив топлива непосредственно на земле. Если у вас нет такой возможности, произведите налив топлива на грузовике с помощью переносного контейнера, а не из топливо-раздаточной форсунки.

ОЖОГИ И ВОЗГОРАНИЕ

Глушитель, кожух глушителя и другие части двигателя сильно нагреваются во время эксплуатации двигателя. Эти части остаются очень горячими и после остановки двигателя.

Предотвращение ожогов и возгораний

- Никогда не снимайте кожух глушителя с двигателя.
- Никогда не дотрагивайтесь до кожуха глушителя, так как он очень горячий и может привести к серьезным ожогам.
- Никогда не дотрагивайтесь до частей двигателя, которые нагреваются после его эксплуатации.
- Всегда храните материалы и мусор вдали от кожуха глушителя и других горячих частей двигателя во избежание их возгорания.

ДЕТИ И ПОСТОРОННИЕ ЛИЦА

Не обращение оператором внимания на присутствие детей и/или посторонних лиц в рабочей зоне может привести к трагическим последствиям. Никогда не думайте, что другие лица будут оставаться на том же месте, где вы в последний раз их видели.

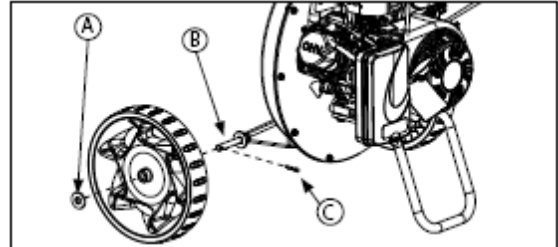
- Не позволяйте другим лицам, особенно маленьким детям и животным, находиться в рабочей зоне. При выполнении работ оставляйте детей под присмотром взрослого.
- При проникновении детей в рабочую зону остановите машину.
- Перед и во время перемещения машины назад посмотрите назад и вниз на предмет присутствия маленьких детей.
- Никогда не разрешайте детям управлять машиной.

приспособлений, имеющих запалы или другие источники воспламенения, так как они могут воспламенить пары топлива.

СБОРКА

Установите выдвижную опору (СМ. РИСУНОК 1)

1. Установите под двигателем выдвижную опору (А), петельчатое отверстие которой находится в немного поодаль от колесной оси (В).
2. Используя четыре болта М8-1.25 X 40, гайки и восемь шайб, прикрепите выдвижную опору к опорной пластине двигателя.



Установите колеса (СМ. РИСУНОК 2)

1. Наденьте колесо на ось (В).
2. Наденьте 12 мм шайбу (А) на ось так, чтобы она оказалась спереди колеса.
3. Вставьте штифт (С) в отверстие на конце оси. Согните его так, чтобы прикрепить колесо к оси.

РИСУНОК 2 – Установка колес

А. 12 мм шайба В. Ось С. Штифт

Установите лоток дробилки (СМ. РИСУНОК 3)

1. Расположите лоток дробилки (А) поверх трех резьбовых шпилек М8-1.25, выступающих из опорной пластины двигателя, и закрепите ее с помощью трех фланцевых гаек М8-1.25 (В).
2. Поверните лоток и его основание от двигателя так, чтобы лоток не соприкасался с двигателем.
3. Прочно затяните фланцевые гайки.

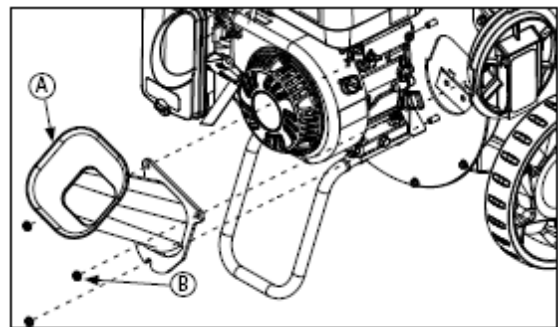


РИСУНОК 2 – Установка лотка дробилки

А. Металлический лоток В. Фланцевая гайка М8-1.25

Установите защитный кожух лотка измельчителя (СМ. РИСУНОК 4)

1. Держите защитный кожух лотка измельчителя (А) так, чтобы резиновая защита была направлена вниз по направлению ко дну лотка. Совместите монтажные отверстия с отверстиями лотка измельчителя.
2. С помощью трех болтов М6-1.00, гаек и шайб пружинной защелки прикрепите защитный кожух к лотку. Вставьте болты с шайбами с наружной стороны лотка измельчителя.

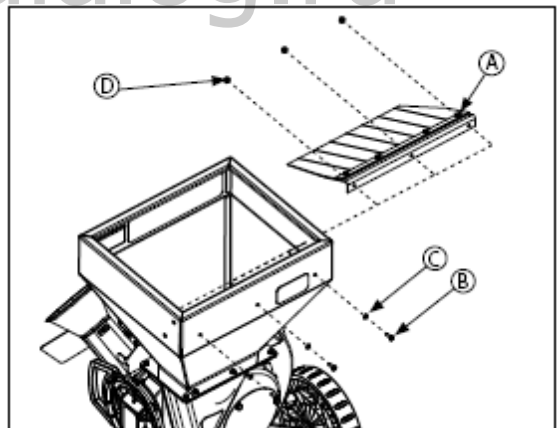


РИСУНОК 4 – Установка кожуха лотка измельчителя

А. Кожух В. Болт М6-1.00 X 16

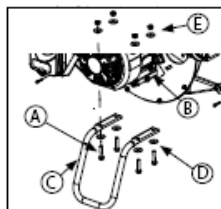
С. Шайба пружинной защелки D. Гайка М6-1.0

Установите ручки (СМ. РИСУНКИ)

1. Держите ручки лотка так, чтобы внешние отверстия в ручке совпадали с отверстиями лотка измельчителя, и закрепите их с помощью фланцевых болтов с шестигранной головкой М8-1.25 X 20, шайб М8 и стопорных гаек с нейлоновой вставкой М8-1.25. Вставьте шурупы с наружной стороны лотка измельчителя.

РИСУНОК 1 – Установка выдвижной опоры

- А. Болт М8-1.25 X 40
 В. Опорная пластина двигателя
 С. Выдвижная опора
 D. Шайба М8
 E. Гайка с нейлоновой вставкой М8-1.25



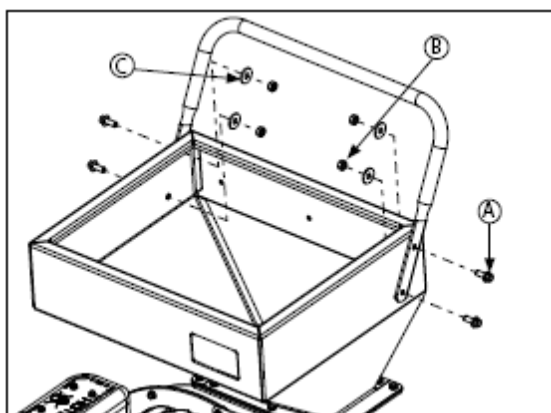


РИСУНОК 5 – Установка ручки лотка измельчителя
 А. Болт с шестигранной головкой М8-1.25 X 20 и гайка
 В. Шестигранная гайка М8-1.25
 С. Шайба М8

Установите мешок для мусора

1. Задвиньте опорную рейку (А) в держатель (В). **СМ. РИСУНОК 6.** Поверните рейку так, чтобы она оказалась под передней лапкой (С) держателя. **РИСУНКИ 6 и 7.**
2. Передвиньте лапки (8) по мешку для мусора вдоль опорной рейки (А). **РИСУНОК 8**
3. Прикрепите соединитель мешка к измельчителю посредством поворота соединителя до упора. **СМ. РИСУНОК 8**

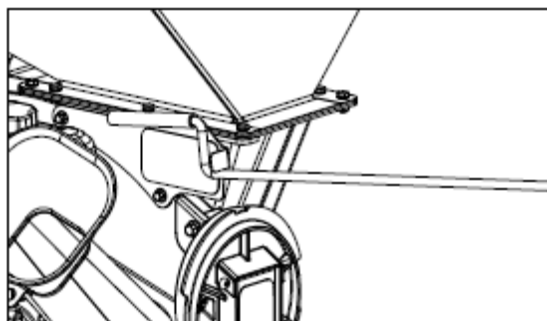


РИСУНОК 7

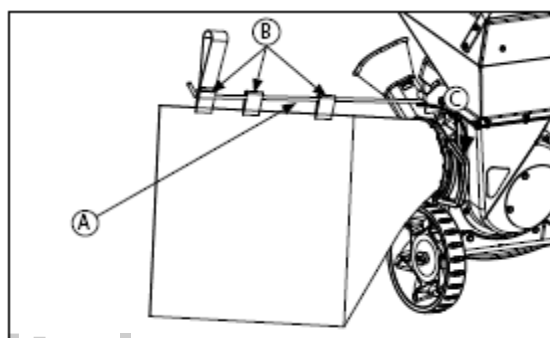


РИСУНОК 8
 А. Опорная рейка
 В. Лапки мешка для мусора
 С. Вращение соединителя мешка

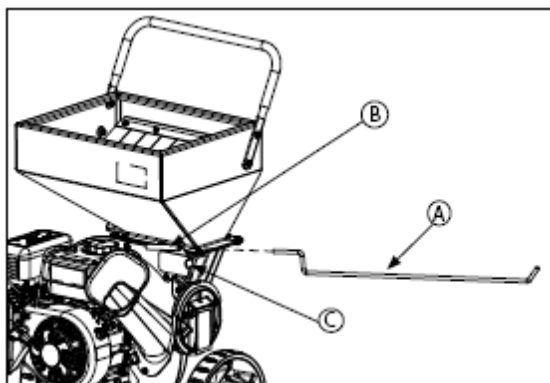


РИСУНОК 6
 А. Рейка
 В. Держатель
 С. Лапка

ОБЩИЕ УКАЗАНИЯ ПО ЭКСПЛУАТАЦИИ

Перед эксплуатацией изделия убедитесь, что вы прочитали всю информацию в разделах по Безопасности и Эксплуатации, а также ознакомились со всеми элементами управления и с тем как остановить данное изделие.

Проверяйте всю арматуру (болты, винты и т.д.) на предмет прочности перед каждым использованием изделия, чтобы быть уверенным, что машина безопасна для выполнения работ.

При запуске и выключении машины вы можете услышать металлический звук, издаваемый треугольными и J-образными молоточками, расположенными на роторе. Это нормально. Если вы продолжаете слышать данный звук при достижении машиной полноскоростного режима, обратитесь к вашему дилеру или в компанию Earthquake для осмотра вашего изделия. Перегрузка машины приведет к сокращению срока ее службы, а также может привести к механическим повреждениям.

Эксплуатация дробилки

Дробилка спроектирована для измельчения веток деревьев и сучков размером до 8 см в диаметре. Ножи дробилки также позволяют осуществлять обработку органического материала, такого как стебли кукурузы. Ветки деревьев необходимо вставлять более широким концом в лоток дробилки. В связи с возможностью рикошета всегда становитесь сбоку изделия. Позвольте самоподающему механизму самому затянуть ветки внутри лотка.

Эксплуатация измельчителя

Измельчитель спроектирован для измельчения небольших кустарников, листьев и другого мягкого, но объемного органического материала. При загрузке материала (размером не более ½ дюйма в диаметре) в лоток измельчителя он подается на направляющую к треугольным и J-образным молоточкам посредством воздушного потока.

Вакуумное приспособление (Опционально)

В дополнении к лотку дробилки, рыхлый материал может быть также переработан с помощью вакуумного шлангового комплекта. Листья могут быть собраны напрямую в лотке для листьев, где с помощью вакуума будут подаваться в измельчитель. Для труднодоступных зон, можно использовать вакуумную насадку и шланг. Мощность вакуума можно изменять посредством поворота вращающейся муфты, расположенной на насадке. (См. Взрыв деталей вакуумного комплекта на стр. 28).

Номер опционального вакуумного комплекта Earthquake – 22518. Его можно заказать, обратившись в отдел обслуживания клиентов Earthquake.

Место эксплуатации

ОПАСНО

ВЫХЛОПНЫЕ ГАЗЫ ДАННОГО ПРОДУКТА СОДЕРЖАТ ОКИСЬ УГЛЕРОДА. ОКИСЬ УГЛЕРОДА ЭТО ГАЗ БЕЗ ЦВЕТА, БЕЗ ЗАПАХА И БЕЗ ВКУСА, КОТОРЫЙ МОЖЕТ ВЫЗВАТЬ ГОЛОВОКРУЖЕНИЕ, ТОШНОТУ, СПУТАННОСТЬ СОЗНАНИЯ, ПОВРЕЖДЕНИЕ ГОЛОВНОГО МОЗГА ИЛИ ДАЖЕ СМЕРТЬ ПРИ ЕГО ВДЫХАНИИ В ТЕЧЕНИЕ ДЛИТЕЛЬНОГО ПЕРИОДА. ОСУЩЕСТВЛЯЙТЕ ЭКСПЛУАТАЦИЮ ИЗДЕЛИЯ ТОЛЬКО НА ОТКРЫТОМ ВОЗДУХЕ, НА ТЕРРИТОРИИ С ХОРОШЕЙ ВЕНТИЛЯЦИЕЙ. НЕ ПОЗВОЛЯЙТЕ ДЕТЯМ, ЖИВОТНЫМ И ПОСТОЯННЫМ ЛИЦАМ НАХОДИТСЯ РЯДОМ НА МОМЕНТ ЭКСПЛУАТАЦИИ ИЗДЕЛИЯ. НЕ СОБЛЮДЕНИЕ ДАННЫХ ИНСТРУКЦИЙ МОЖЕТ ПРИВЕСТИ К СЕРЬЕЗНЫМ ТРАВМАМ ИЛИ СМЕРТИ.

ВНИМАНИЕ

ВО ИЗБЕЖАНИЕ ПОЛУЧЕНИЯ СЕРЬЕЗНЫХ ТРАВМ ОТВРАЩАЮЩИХСЯ РЕЖУЩИХ ЛЕЗВИЙ, ДЕРЖИТЕ РУКИ ПОДАЛЬШЕ ОТ ВПУСКНЫХ ОТВЕРСТИЙ ВО ВРЕМЯ ЭКСПЛУАТАЦИИ МАШИНЫ.

ВНИМАНИЕ

БЕНЗИН ЯВЛЯЕТСЯ КРАЙНЕ ОГНЕОПАСНЫМ, ПОЭТОМУ ТРЕБУЕТ ОСТОРОЖНОГО ОБРАЩЕНИЯ. НИКОГДА НЕ ЗАЛИВАЙТЕ ТОПЛИВНЫЙ БАК ПРИ ЕЩЕ НЕ ОСТЫВШЕМ ДВИГАТЕЛЕ. НЕ КУРИТЕ, НЕ ПОЛЬЗУЙТЕСЬ СПИЧКАМИ И НЕ РАЗЖИГАЙТЕ КОСТЕР В РАБОЧЕЙ ЗОНЕ. ИЗБЕГАЙТЕ ПЕРЕЛИВА ТОПЛИВА И УДАЛЯЙТЕ ЛЮБЫЕ ЕГО СЛЕДЫ В СЛУЧАЕ ПЕРЕЛИВА.

ВНИМАНИЕ

НЕ ИСПОЛЬЗУЙТЕ БЕНЗИН, СОДЕРЖАЩИЙ МЕТАНОЛ, БЕНЗОСПИРТ, СОДЕРЖАЩИЙ БОЛЕЕ 10% ЭТАНОЛА, ПРИСАДКИ К БЕНЗИНУ ИЛИ БЕЛЫЙ ГАЗ, ТАК КАК ЭТО МОЖЕТ ПРИВЕСТИ К ПОВРЕЖДЕНИЮ ДВИГАТЕЛЯ/ТОПЛИВНОЙ СИСТЕМЫ.

ВАЖНО

ПРИ ДОСТАВКЕ ДВИГАТЕЛЬ НЕ СОДЕРЖИТ МАСЛА. ПЕРЕД ЕГО ЗАПУСКОМ ВАМ НЕОБХОДИМО САМОМУ ДОБАВИТЬ МАСЛО.

Налив топлива

Чтобы налить топливо:

1. Снимите крышку топливного бака. (См. РАЗДЕЛ ОСОБЕННОСТИ и ЭЛЕМЕНТЫ УПРАВЛЕНИЯ)
2. Наполните бак. Не переполняйте его. Оставьте в баке место для последующего расширения топлива. См. руководство к двигателю для

Выберите рабочую зону с устойчивым, ровным грунтом, покрытым землей и травой. Не осуществляйте эксплуатацию изделия на мокрых или скользких поверхностях, либо рядом с посторонними лицами. Расположите материалы для переработки так, чтобы не ходить перед впускным или выпускным отверстиями машины и тем самым обеспечить ее безопасную эксплуатацию.

Добавление масла

См. руководство к двигателю для получения информации о добавлении масла.

Запуск двигателя

1. См. руководство к двигателю для получения подробных инструкций.
2. Перед началом процесса измельчения убедитесь, что двигатель работает при полностью открытом дросселе.

Остановка двигателя

1. См. руководство к двигателю для получения информации о процедуре выключения двигателя.
2. Остановка двигателя является единственным способом остановки вращения ротора. Если двигатель оснащен регулируемым дросселем переместите дроссель в положение МЕДЛЕННО и подождите пока двигатель не начнет работать на медленной скорости об.мин. Затем переместите дроссель в положение **ОСТАНОВИТЬ ДВИГАТЕЛЬ**, как это показано в руководстве к двигателю.

Материал для переработки

Многие типы материала можно перерабатывать более эффективно, если следовать следующим рекомендациям.

Рекомендации по дроблению

- Подрезайте ветки ближе к главной ветке для их более легкой подачи в лоток дробилки.
- Большие, твердые, сухие ветки деревьев, которые трудно подлежат дроблению, можно переработать посредством их вращения, то вставляя, то вынимая их.
- Если материал для переработки слишком твердый и сильно отскакивает при его загрузке в лоток дробилки или не подлежит надлежащему контролю, немедленно извлеките данный материал и отложите его.
- Если вы прилагаете силу при подаче материала в дробилку, это, вероятно, означает, что лезвия необходимо подточить. См. разделы **ПОИСК И УСТРАНЕНИЕ НЕИСПРАВНОСТЕЙ** и **РЕМОНТ** данного руководства, или обратитесь к вашему авторизованному дилеру.
- Контролируйте подачу материала во избежание его провисания.
- Не подавайте короткие куски материала в лоток дробилки вручную. Для этого используйте материал большего размера.

Рекомендации по измельчению

получения более подробной информации о топливе.

3. Установите крышку топливного бака на место и надежно закройте бак.

Хранение

- Осуществляйте техническое обслуживание и хранение двигателя в соответствии с инструкциями, указанными в руководстве к двигателю. Это включает слив топлива или добавление стабилизатора в топливо.

ПРИМЕЧАНИЕ: Не храните двигатель с наличием топлива в нем в закрытом помещении. (СМ, ВСПЛАМЕНЕНИЕ БЕНЗИНА И БЕЗОПАСНОЕ ОБРАЩЕНИЕ С ТОПЛИВОМ).

Перед запуском двигателя после его хранения:

- Проверьте уровни жидкостей в нем. Проверьте все позиции технического обслуживания.
- Выполните все рекомендуемые проверки и процедуры, описанные в руководстве к двигателю.
- Позвольте двигателю нагреться в течение нескольких минут перед использованием.

ТРАНСПОРТИРОВКА И ХРАНЕНИЕ

1. Всегда соблюдайте инструкции по безопасному наливу топлива и обращению с топливом при дозаправке изделия после его транспортировки или хранения.
2. Никогда не храните изделие (при наличии в нем топлива) в закрытом плохо вентилируемом помещении. Пары топлива могут дойти до источника воспламенения (такого как печь, водонагреватель и т.д.) и привести к его взрыву. Пары топлива также являются токсичными для человека и животных.
3. При перемещении измельчителя дровокола всегда используйте рукоятку лотка и встроенные колесики. Никогда не поднимайте изделие, используя топливный бак в качестве опоры. Если изделие необходимо поднять, всегда используйте при этом помощь как минимум двух человек и всегда надежно поддерживайте изделие посредством передней стойки и рукоятки лотка.
4. Перед хранением изделия в течение как короткого, так и длительного периода всегда следуйте инструкциям по подготовке к хранению, указанным в руководстве к двигателю.
5. При повторном использовании изделия, всегда следуйте инструкциям по надлежащему запуску, указанным в руководстве к двигателю.
6. Никогда не храните изделие или контейнер с топливом внутри помещения с наличием

- Не перегружайте измельчитель посредством подачи больших объемов материала в отверстие лотка.
- Чередуйте подачу влажного и сухого материала во избежание засоров при его выпуске.
- Никогда не используйте какие-либо объекты для заталкивания материала силой в камеру измельчителя. Он может зацепиться за молоточки измельчителя и повредить изделие.

открытого пламени или запыления, например, рядом с водонагревателем. Перед хранением дайте изделию остыть.

РЕКОМЕНДАЦИИ ПО ДРОБЛЕНИЮ И ИЗМЕЛЬЧЕНИЮ

ОПЕРАЦИЯ	РАЗРЕШАЕМЫЙ ТИП МАТЕРИАЛА	ОГРАНИЧЕНИЯ ПО РАЗМЕРУ	ПРИМЕЧАНИЯ
<i>Измельчение</i>	Сухой или влажный органический материал, включающий листья, растения, цветы, фрукты или овощи.	Ветки и прутья размером 3 см в диаметре и 46 см в длину.	Поочередно дробите или измельчайте влажный зеленый материал с сухим материалом во избежание засоров в разгрузочном лотке. Загружайте только тот материал, при котором ротор работает на высокой скорости и не меняет ее.
<i>Дробление</i>	Длинные, толстые ветки деревьев или маленькие пучки мелких веточек, сгруппированные вместе для более легкой подачи в лоток.	Ветки деревьев и сучки, либо пучки мелких веточек, сгруппированные вместе для более легкой подачи в лоток. Максимальный диаметр равен 8 см	Большие ветки деревьев должны быть обрезаны у соединения со стволом. Всегда используйте более короткие ветки для проталкивания концов других веток в лоток дробилки. Никогда не помещайте руки в лоток дробилки. Никогда не дробите очень прочные или сухие материалы, такие как высушенные в сушилке стандартные бревна (2x4, и т.д.) или иные строительные материалы. Никогда не используйте дробилку для переработки древесины, подвергнутой обработке под давлением.
<i>Вакуумное приспособление</i>	Легкие, рыхлые, сухие материалы, такие как листья, травяные обрезки или опилки.	Материал малого размера, который не сможет закупорить вакуумный шланг.	Вакуум спроектирован для работы с мелким, рыхлым материалом, а также для проведения очистки вокруг декоративного ландшафта и цветочных клумб. Прутики, мокрые листья и другой более объемный материал способны засорить шланг или закупорить камеру измельчителя.

ТЕХНИЧЕСКОЕ ОБСЛУЖИВАНИЕ

График и процедуры

Для оптимального ухода за вашим изделием необходимо соблюдать нижеследующий график проведения технического обслуживания.

ПУНКТЫ ПО ПРОВЕРКЕ БЕЗОПАСНОСТИ	ПЕРЕД КАЖДЫМ ИСПОЛЬЗОВАНИЕМ	КАЖДЫЕ 5 ЧАСОВ	КАЖДЫЕ 25 ЧАСОВ	КАЖДЫЕ 100 ЧАСОВ	КАЖДЫЕ 250 ЧАСОВ	ВЕСНА И ОСЕНЬ
Проверка надежности крепления арматуры		X				X
Проверка всех предупреждающих ярлыков						X
Проверка лотков и защитных кожухов	X					X
ПУНКТЫ ПО ТЕХ. ОБСЛУЖИВАНИЮ ДРОБИЛКИ	ПЕРЕД КАЖДЫМ ИСПОЛЬЗОВАНИЕМ	КАЖДЫЕ 5 ЧАСОВ	КАЖДЫЕ 25 ЧАСОВ	КАЖДЫЕ 100 ЧАСОВ	КАЖДЫЕ 250 ЧАСОВ	ВЕСНА И ОСЕНЬ
Очистка двигателя и дробилки от мусора. **	X					
Проверка/Вращение молоточков измельчителя			X			
Проверка/Вращение ножей дробилки			X			
**Чаще, если работаете в жаркую (более 30°C) погоду или в пыльных условиях.						

Техническое обслуживание двигателя

См. руководство к двигателю, прилагаемое к вашему пакету запасных частей, для получения информации по техническому обслуживанию двигателя. В вашем руководстве к двигателю имеется информация и график технического обслуживания двигателя для выполнения следующих задач:

1. Всегда проверяйте уровень масла перед запуском двигателя. См. руководство к двигателю для определения объема и типа масла для использования.
2. Замените масло после первых 5-8 часов эксплуатации двигателя. Замена масла должна производиться при слегка нагретом двигателе. Заправьте двигатель новым маслом рекомендуемого типа.
3. Проверяйте свечу зажигания ежегодно или каждые 50 часов эксплуатации двигателя.
4. Выполните техническое обслуживание

Проверка лотков и защитных кожухов

Интервал обслуживания: Каждую весну и осень.

Проверьте наличие, целостность и надежность крепления лотка дробилки, лотка измельчителя и защитных кожухов. Замените все поврежденные или отсутствующие детали.

5. Содержите двигатель и его части в чистоте.
6. Чаще проверяйте двигатель и оборудование на предмет надежности болтов и гаек, они должны быть крепко затянуты.

Проверка надежности крепления арматуры

Интервал обслуживания: Каждые 5 часов; каждую весну и осень.

Осмотрите изделие, проверьте надежность крепления арматуры и компонентов. Особое внимание уделите арматуре лотка дробилки, лотка измельчителя, оси и передней стойке.

Проверка предупреждающих ярлыков

Интервал обслуживания: Каждую весну и осень.

Проверьте наличие ярлыков и их целостность. См. примеры иллюстраций и номера ярлыков на странице 6. Замените все поврежденные или отсутствующие ярлыки.

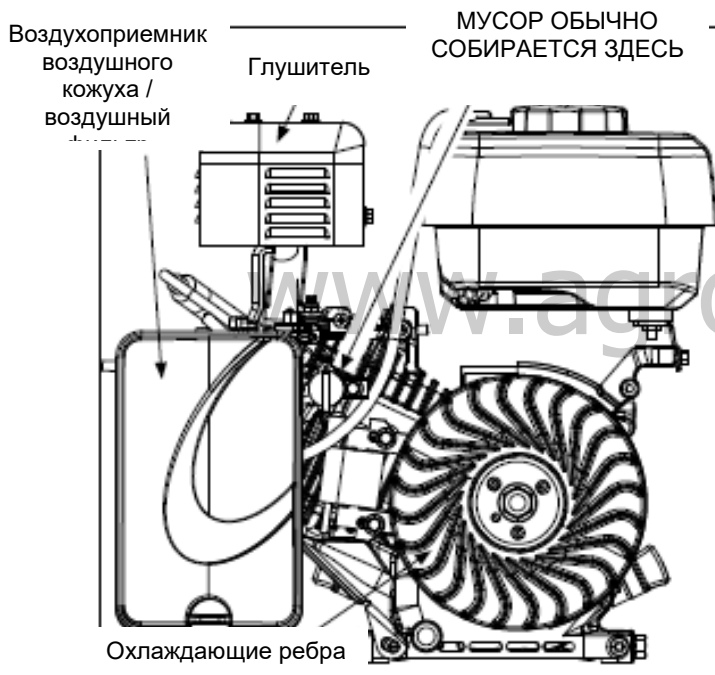


РИСУНОК 8 – Извлечение мусора из охлаждающих ребер двигателя

ПРИМЕЧАНИЕ: Воздушный кожух двигателя отсутствует на Рисунке 8.

Извлечение мусора из двигателя и дробилки

Интервал обслуживания: Перед каждым использованием и каждые 100 часов.

Поток воздуха в двигателе необходим для его охлаждения и процесса сгорания. Перед каждым использованием извлекайте весь него весь мусор, особенно вокруг воздухоприемника воздушного кожуха, воздушного фильтра и глушителя. Каждые 100 часов снимайте воздушный кожух двигателя и удаляйте весь мусор из охлаждающих ребер двигателя (СМ. РИСУНОК 8). Мы рекомендуем выполнять данное обслуживание авторизованным дилером.

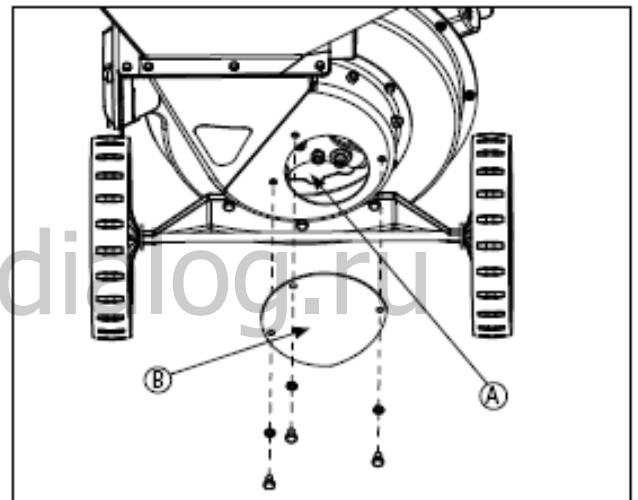


РИСУНОК 9 – Проверка / вращение молоточков измельчителя

- A. Участок износа J-образных молоточков
- B. Панель доступа

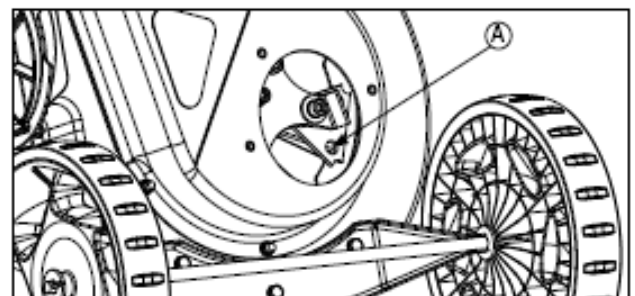


РИСУНОК 10 – Проверка / вращение молоточков измельчителя

- A. Участок износа треугольных молоточков

 **ВНИМАНИЕ**

Проверка / вращение молоточков измельчителя

Интервал обслуживания: Каждые 25 часов или при необходимости.

Молоточки измельчителя изделия можно поворачивать для обновления их режущей поверхности. Треугольные молоточки вращаются дважды, затем повернуть их на 180 градусов. J-образны молоточки можно повернуть на 180 градусов один раз. Для проверки молоточков измельчителя:

1. Отсоедините провод свечи зажигания и поместите его вдали от свечи зажигания. **СМ, РИСУНОК 12** (на странице 16)
2. Извлеките маленькую круговую панель (B) от задней стенки корпуса измельчителя. **СМ, РИСУНОК 9**
3. проверьте режущую кромку треугольных молоточков (A) и J-образных молоточков (A). **СМ. РИСУНКИ 9 и 10**

Поверните или замените молоточки измельчителя, см. раздел Поиск и устранение неисправностей и Ремонт.

ПРОВЕРКА НОЖЕЙ ДРОБИЛКИ

Интервал обслуживания: Каждые 25 часов или при необходимости.

Ножи дробилки изделия можно повернуть или заточить для обновления их режущей поверхности. При осмотре ножей будьте осторожны во избежание получения травм от острых краев. Для проверки ножей дробилки:

1. Отсоедините провод свечи зажигания и поместите его вдали от свечи зажигания. **СМ, РИСУНОК 12**
2. Удалите гайки, скрепляющие лоток дробилки с передней стенкой дробилки. Извлеките лоток дробилки (A) для доступа к ножам. **СМ. РИСУНОК 11**
3. Используя ручной стартер, медленно потяните за его шнур для вращения ротора до позиции, при которой видны лезвия.

Для заточки или замены ножей дробилки см. разделы Поиск и устранение неисправностей и Ремонт.

Проверка / замена воздушного фильтра двигателя

Интервал обслуживания: Каждые 25 часов

Воздушный фильтр двигателя необходимо открыть, осмотреть, заменять фильтрующий элемент каждые 25 часов эксплуатации или при необходимости, в случае скопления мусора в нем.

См. руководство к двигателю для замены воздушного фильтра.

Замена свечи зажигания

Обратитесь к вашему авторизованному дилеру для выполнения данного обслуживания.

Техническое обслуживание масла

См. руководство к двигателю для технического обслуживания масла.

ОПАСНОСТЬ АМПУТАЦИИ КОНЕЧНОСТЕЙ. ВО ИЗБЕЖАНИЕ СЕРЬЕЗНЫХ ТРАВМ ПРИ ОСУЩЕСТВЛЕНИИ ТЕХНИЧЕСКОГО ОБСЛУЖИВАНИЯ В РЕЗУЛЬТАТЕ СЛУЧАЙНОГО ЗАПУСКА ИЗДЕЛИЯ ВСЕГДА ОТСОЕДИНЯЙТЕ ПРОВОД СВЕЧИ ЗАЖИГАНИЯ И РАЗМЕЩАЙТЕ ЕГО ВДАЛИ ОТ СВЕЧИ ЗАЖИГАНИЯ.

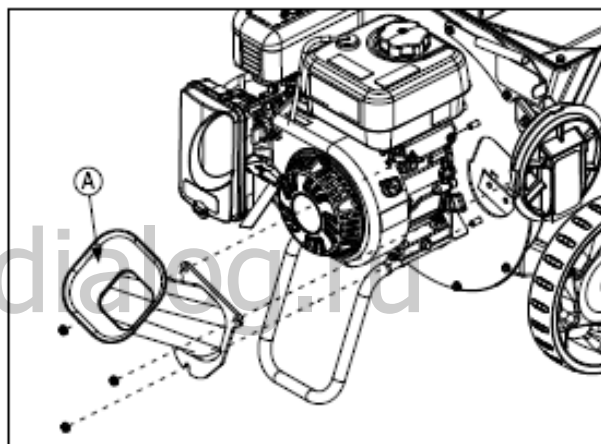


РИСУНОК 11 – Проверка ножей дробилки
A. Лоток дробилки

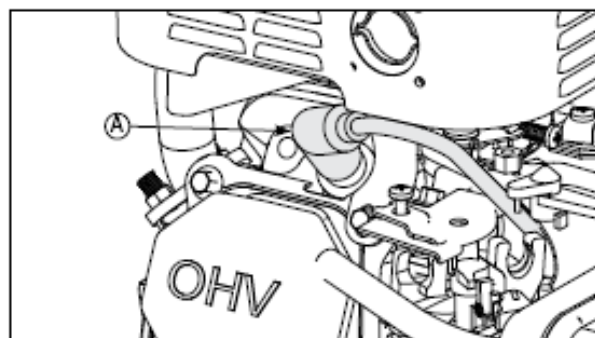


РИСУНОК 12
A. Защитный колпачок / провод свечи зажигания



ВАЖНО

ПРИ ДОСТАВКЕ С ЗАВОДА ДВИГАТЕЛЬ НЕ СОДЕРЖИТ МАСЛА. ПЕРЕД ЕГО ЗАПУСКОМ ВАМ НЕОБХОДИМО САМОМУ ДОБАВИТЬ МАСЛО.



ОСТОРОЖНО

ДЛЯ ЦЕЛЕЙ БЕЗОПАСНОСТИ ПОЛЬЗОВАТЕЛЯ И МАКСИМИЗАЦИИ СРОКА СЛУЖБЫ ДВИГАТЕЛЯ ОЧЕНЬ ВАЖНО НАХОДИТЬ ВРЕМЯ ДЛЯ ПРОВЕРКИ СОСТОЯНИЯ ДВИГАТЕЛЯ. ВСЕ ПРОБЛЕМЫ ДОЛЖНЫ БЫТЬ УСТРАНЕНЫ ДО ЕГО ЭКСПЛУАТАЦИИ.

ИЗБЕГАЙТЕ ТРАВМ! МАСЛО ДВИГАТЕЛЯ ЯВЛЯЕТСЯ ОПАСНЫМ ДЛЯ ВАШЕГО ЗДОРОВЬЯ. УТИЛИЗИРУЙТЕ ЕГО НАДЛЕЖАЩИМ ОБРАЗОМ. ОБРАТИТЕСЬ В ЦЕНТР БЕЗОПАСНОЙ УТИЛИЗАЦИИ / ПУНКТ ПРИЕМА ДЛЯ УТИЛИЗАЦИИ.

ТАБЛИЦА ПОИСКА И УСТРАНЕНИЯ НЕИСПРАВНОСТЕЙ

Не смотря на то, что регулярное техническое обслуживание способно продлить срок службы вашего оборудования, длительное и постоянное его использование может со временем потребовать выполнения некоторых действий для возобновления его нормального функционирования. В таблице поиска и устранения неисправностей ниже перечислены наиболее общие проблемы, их причины и решения.

См. информацию о том, как самому осуществить незначительную регулировку и мелкий ремонт на следующих страницах. По вашему желанию все указанные процедуры могут быть выполнены в вашем местном авторизованном дилерском центре.



ВНИМАНИЕ

ВО ИЗБЕЖАНИЕ ПОЛУЧЕНИЯ СЕРЬЕЗНЫХ ТРАВМ, ЛЮБОЕ ТЕХНИЧЕСКОЕ ОБСЛУЖИВАНИЕ ИЗДЕЛИЯ ДОЛЖНО ВЫПОЛНЯТЬСЯ ПРИ ВЫКЛЮЧЕННОМ ДВИГАТЕЛЕ.

ВО ИЗБЕЖАНИЕ СЛУЧАЙНОГО ЗАПУСКА ДВИГАТЕЛЯ ВСЕГДА ОТСОЕДИНЯЙТЕ ПРОВОД СВЕЧИ ЗАЖИГАНИЯ И РАСПОЛАГАЙТЕ ЕГО ВДАЛИ ОТ СВЕЧИ ПЕРЕД НАЧАЛОМ ТЕХНИЧЕСКОГО ОБСЛУЖИВАНИЯ.

ПРОБЛЕМА	ПРИЧИНА	РЕШЕНИЕ
Двигатель не запускается.	<ol style="list-style-type: none"> 1. Отсутствие топлива. 2. Отсоединен провод свечи зажигания. 3. Регулировки двигателя некорректны. 4. Загрязнение свечи зажигания. 5. Отсутствие компрессии. Ручной стартер не имеет сопротивления при натягивании. 6. Отсутствие искры. Проблемы с зажиганием. 7. Наличие старого или несвежего топлива. 	<ol style="list-style-type: none"> 1. Добавьте топливо. 2. Подсоедините провод свечи зажигания, как это указано в руководстве к двигателю. 3. См. раздел ЗАПУСК в руководстве к двигателю. 4. Извлеките свечу зажигания. Очистите/замените свечу, как это указано в руководстве к двигателю. 5. Обратитесь к вашему авторизованному дилеру или в сервисный центр. 6. Обратитесь к вашему авторизованному дилеру или в сервисный центр. 7. Обратитесь к вашему авторизованному дилеру или в сервисный центр.
Выхлопные газы двигателя черного цвета.	<ol style="list-style-type: none"> 1. Грязный воздушный фильтр. 2. Закрытая воздушная заслонка. 	<ol style="list-style-type: none"> 1. Замените воздушный фильтр. См. руководство к двигателю. 2. Откройте заслонку.

Двигатель запускается, но отсутствует выгрузка материала.	<ol style="list-style-type: none"> 1. Засор в разгрузочном лотке. 2. Двигатель работает не на полной скорости. 	<ol style="list-style-type: none"> 1. Очистите лоток от мусора. 2. Установите рычаг дросселя на режим БЫСТРО, если это возможно. Если положение дросселя двигателя является фиксированным, обратитесь к вашему авторизованному дилеру или в сервисный центр.
Чрезмерная вибрация веток при дроблении материала.	<ol style="list-style-type: none"> 1. Нож дробилки тупые. 2. Ветки деревьев слишком твердые или слишком сухие. 	<ol style="list-style-type: none"> 1. Заточите / замените ножи дробилки. 2. Материал не подходит для дробления.
Необычный шум или вибрация при дроблении материала.	<ol style="list-style-type: none"> 1. Ротор перегружен материалом. 2. Молоточки неисправны, запутаны или плохо закреплены. 3. Молоточки застопорены на месте. 	<ol style="list-style-type: none"> 1. Позвольте изделию очиститься перед загрузкой нового материала в лоток. 2. Проверьте сборку молоточков. Затяните крепежные детали или замените молоточки при необходимости. 3. Проверьте молоточки на наличие засоров и мусора. При необходимости произведите ремонт или замену молоточков.
Вакуум не работает.	<ol style="list-style-type: none"> 1. Отверстие лотка не закрыто. 2. Кожух лотка не установлен. 3. Шланг отходит. 4. Шланг засорен или поврежден. 5. Двигатель не работает на полной скорости. 	<ol style="list-style-type: none"> 1. Закройте отверстие лотка. 2. Дайте материалу просохнуть. 3. Закрепите шланг согласно инструкциям (См. Шланг в сборе). 4. Очистите засоры или замените шланг. 5. Установите рычаг дросселя на режим БЫСТРО, если это возможно. Если положение дросселя двигателя является фиксированным, обратитесь к вашему авторизованному дилеру или в сервисный центр.

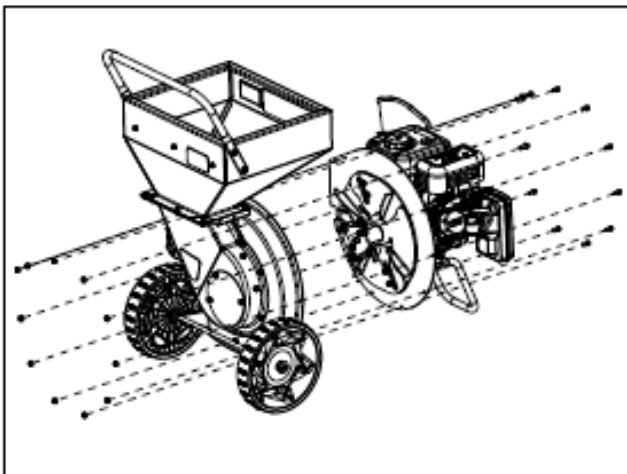


РИСУНОК 13 – Получение доступа к ножам и молоточкам

РЕМОНТ

Вращение и замена молоточков измельчителя

Режущие кромки молоточков измельчителя могут однажды износиться, что в свою очередь потребует их вращения или замены, если все режущие кромки

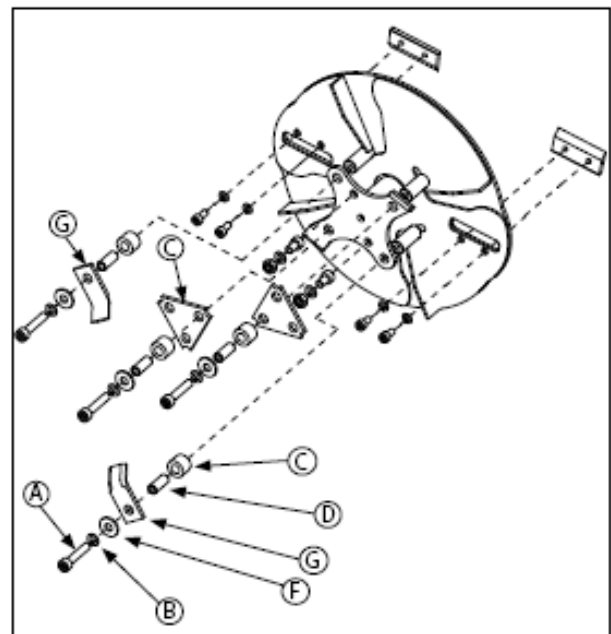


РИСУНОК 14 – Корпус ротора

А. Винт с головкой	Е. Распорная трубка, короткая
--------------------	-------------------------------

притуплены.

Треугольные молоточки можно вращать дважды после того, как первая режущая кромка затупится, затем один раз развернуть на 180 градусов и снова повернуть для 6 режущих кромок. J-образные молоточки можно повернуть на 180 градусов один раз для двух режущих кромок.

Для того, чтобы повернуть молоточки измельчителя:

1. Отключите двигатель и подождите пока все вращающиеся части не остановятся.
2. Отсоедините провод свечи зажигания и расположите его вдали от свечи зажигания. СМ. РИСУНОК 12
3. Отсоедините корпус ротора и лотка от пластины ротора. СМ, РИСУНОК 13.
4. Запомните порядок расположения крепежных деталей, используемых для крепления молоточков. С помощью 8 мм торцевого ключа удалите винт с головкой (А) и все его крепежные детали. **СМ. РИСУНОК 14**
5. Осмотрите молоточки (С, G), распорные трубки (D, E) и крепежные детали. Если распорная трубка (D, E) имеет признаки износа, замните ее. Осмотрите и переверните, или замените молоточки (G, С).
6. Снова выполните сборку молоточков, распорных трубок, шайб и винтов с головкой. Затяните винты с головкой (А) на 30-35 футофунтов (41-47 Н.м.). J-образный молоточек (G) на обратной стороне ротора должен смотреть вовне для сбалансированного вращения.
7. Повторите данные действия для всех молоточков.

Заточка и замена ножей дробилки

Ножи дробилки необходимо заточить или заменить в том случае, если требуется приложить большое усилие при подаче трех веток в лоток дробилки.

Ножи дробилки можно затачивать под углом 30 градусов, пока расстояние между кромкой лезвия и монтажным отверстием не станет менее 1/16 дюйма (1.6 мм). **СМ. РИСУНОК 15.**

Для осмотра, заточки или замены ножей дробилки:

1. Отключите двигатель и подождите, пока все вращающиеся части не остановятся.
2. Отсоедините провод свечи зажигания и расположите его вдали от свечи зажигания. СМ. РИСУНОК 12 (Страница 16)
3. Отсоедините корпус ротора и лотка от пластины ротора. СМ, РИСУНОК 13.
4. Извлеките ротор посредством отвинчивания арматуры, которая крепит его к коленчатому валу двигателя.
ПРИМЕЧАНИЕ: Не потеряйте прокладку. В время повторной сборки убедитесь, что установили прокладку в ротор. Без данной прокладки ротор будет соприкасаться с компонентами корпуса.
5. С помощью торцевого гаечного ключа извлеките два винта с головкой под торцевой ключ и нож дробилки. СМ. РИСУНОК 16
6. осмотрите, поверните, заточите или замените нож дробилки. СМ. РИСУНОК 17
7. Повторно установите нож дробилки и затяните винты с головкой под торцевой ключ на 18-20

В. Стопорная шайба	Ф. Шайба
С. Треугольный молоточек	Г. J-молоточек
Д. Распорная трубка, длинная	

www.agrodialog.ru

⚠ ВНИМАНИЕ
ОПАСНОСТЬ АМПУТАЦИИ КОНЕЧНОСТЕЙ. ВО ИЗБЕЖАНИЕ СЕРЬЕЗНЫХ ТРАВМ ПРИ ОСУЩЕСТВЛЕНИИ ТЕХНИЧЕСКОГО ОБСЛУЖИВАНИЯ В РЕЗУЛЬТАТЕ СЛУЧАЙНОГО ЗАПУСКА ИЗДЕЛИЯ ВСЕГДА ОТСОЕДИНЯЙТЕ ПРОВОД СВЕЧИ ЗАЖИГАНИЯ И РАЗМЕЩАЙТЕ ЕГО ВДАЛИ ОТ СВЕЧИ ЗАЖИГАНИЯ.

⚠ ВНИМАНИЕ
ОПАСНОСТЬ ПОРЕЗА. ВО ИЗБЕЖАНИЕ СЕРЬЕЗНЫХ ТРАВМ, ИЗБЕГАЙТЕ КОНТАКТА С ОСТРЫМИ КРОМКАМИ НОЖЕЙ ИЗДЕЛИЯ.

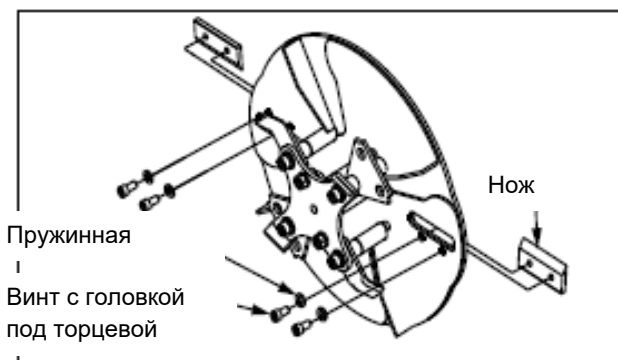


РИСУНОК 16 – Извлечение ножей дробилки

Режущая кромка ножей

футофунта (24-27 Н.м.). Мы рекомендуем использовать сверхпрочный фиксатор резьбы для винтов.

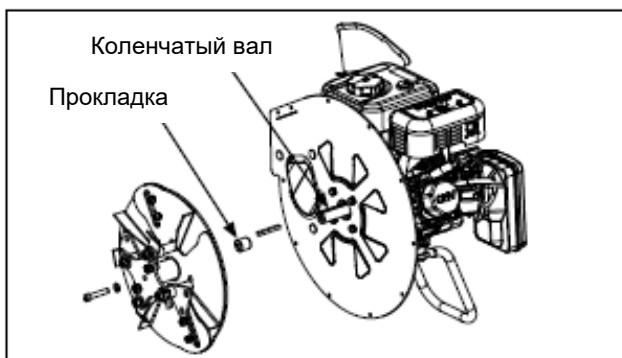


РИСУНОК 15 – Извлечение корпуса ротора

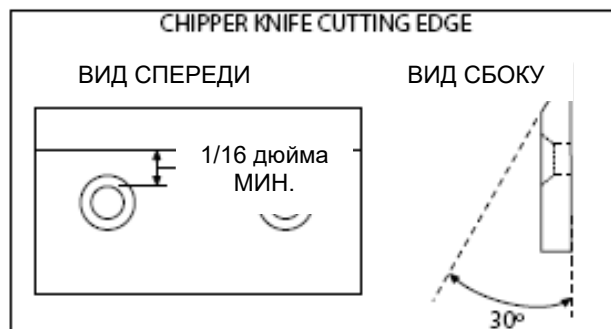
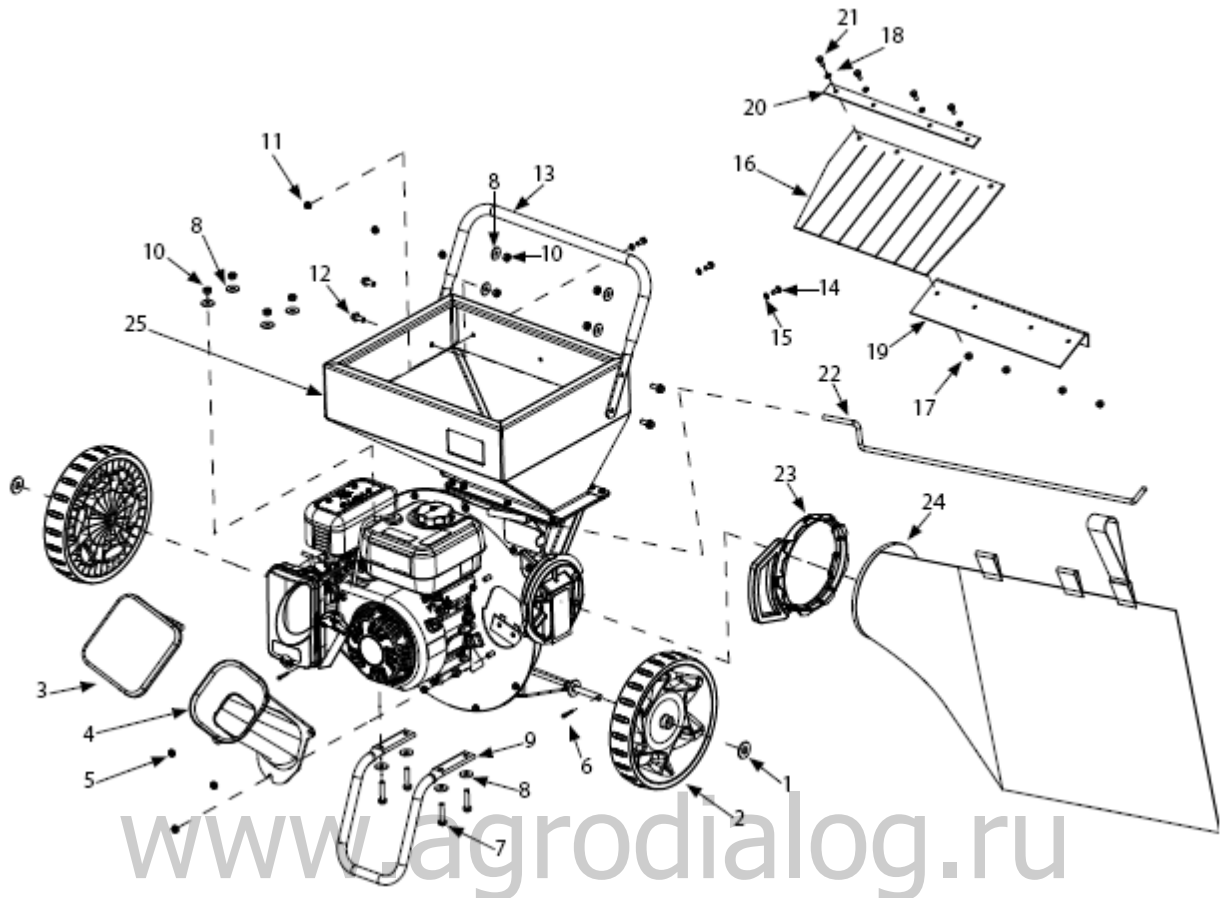


РИСУНОК 17 – Минимальный угол режущей кромки ножей дробилки

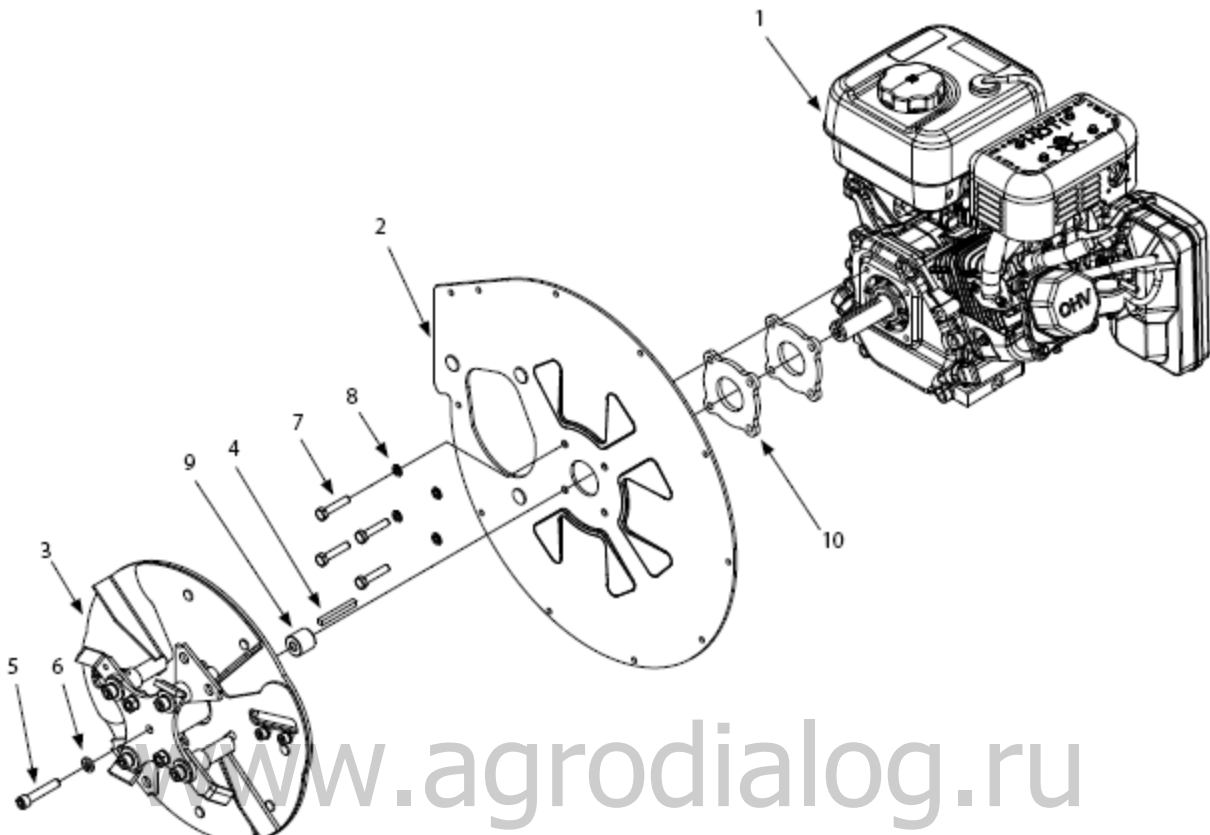
www.agrodialog.ru

КЛАССИФИКАЦИЯ РАССМАТРИВАЕМЫХ КОМПОНЕНТОВ ОБОРУДОВАНИЯ

КЛАССИФИКАЦИЯ РАССМАТРИВАЕМЫХ КОМПОНЕНТОВ ОБОРУДОВАНИЯ

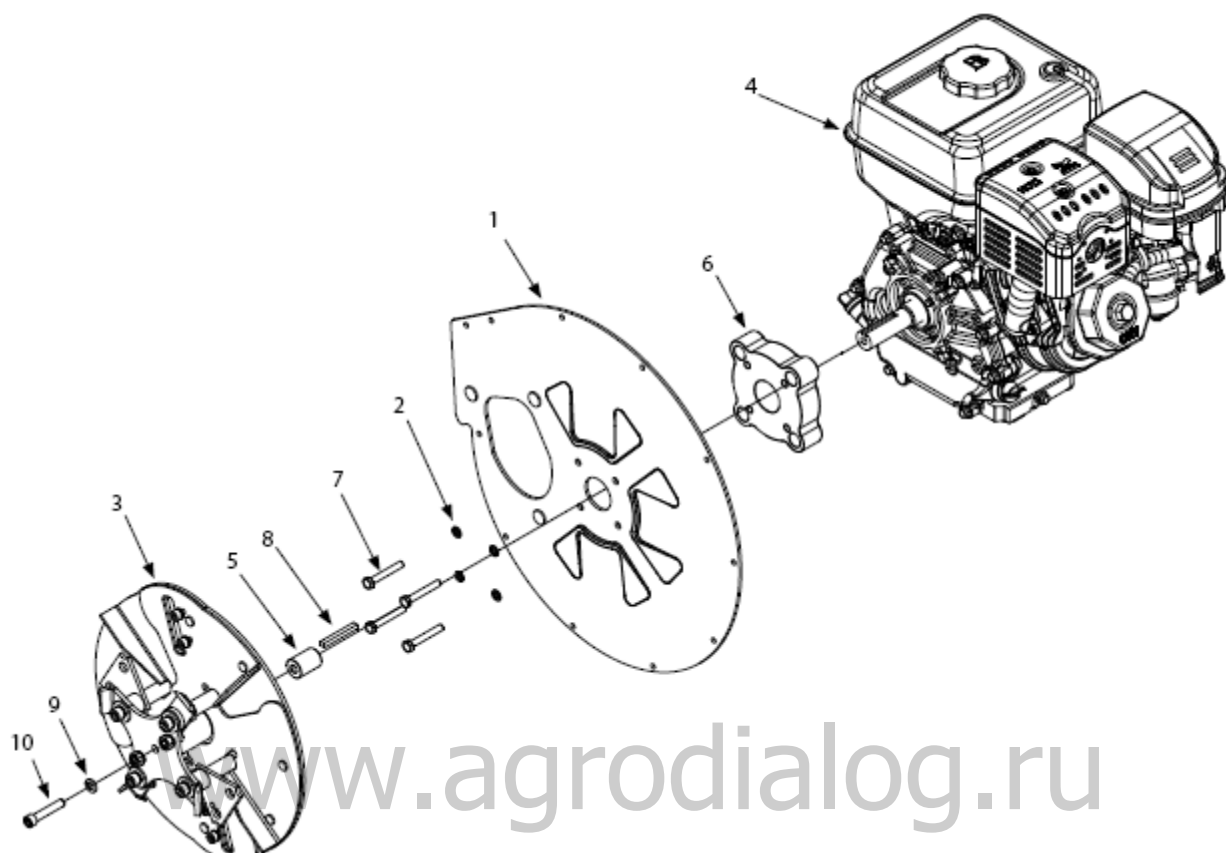
НОМЕР№	КОМПОНЕНТ №	ОПИСАНИЕ	КОЛ-ВО
1	50175	12 ММ ШАЙБА	2
2	22243	КОЛЕСО 11 X 2	2
3	22245	КОЖУХ ЛОТКА ДРОБИЛКИ	1
4	21930	СВАРНОЙ ЛОТОК ДРОБИЛКИ	1
5	16400	ГАЙКА М8 X 1.25 HSF NYLOC GR8.8 ZN	8
6	22097	ШТИФТ HAIRPIN 2 ММ X 50 ММ	2
7	12770	М8 X 1.25 X 400 ММ 88 ZN	4
8	20143	ШАЙБА М8 X 16 X 1.6 ПЛОСКАЯ ZN	12
9	22093	ВЫДВИЖНАЯ ОПОРА	1
10	W1256V0900	ГАЙКА М8 X 1.25 HNYLK GR8.8 ZN	8
11	14109	ГАЙКА М8 X 1.0 HNFNYLK GR8.8 ZN	3
12	20818	БОЛТ М6 X 1.25 X 16 HNSF GR8.8 ZN	4
13	21904	РУКОЯТКА ИЗДЕЛИЯ	1
14	670890	БОЛТ М6 X 1.0 X 16 НН GR8.8 ZN	3
15	18130	ШАЙБА М8 X 1.5 SPRLK ZN	3
16	1095100	КОЖУХ ЛОТКА ИЗМЕЛЬЧИТЕЛЯ 10.25 X 1.00 X 0.10 ЧЕРНЫЙ	1
17	14109	ГАЙКА М6 X 1.0 HNFNYLK GR8.8 ZN	4
18	18130	ШАЙБА М6 X 1.5 SPRLCK ZN	4
19	22091	ФЛАНЕЦ КОЖУХА ИЗМЕЛЬЧИТЕЛЯ	1
20	22110	СЪЕМНАЯ ПОДКЛАДКА КОЖУХА ИЗМЕЛЬЧИТЕЛЯ	1
21	67089	БОЛТ М6 X 1.0 X 16 YY GR 8.8 ZN	4
22	21942	РЕЙКА МЕШКА ДЛЯ МУСОРА	1
23	21932	СОЕДИНИТЕЛЬ МЕШКА ДЛЯ МУСРОА	1
24	22029	МУСОРНЫЙ МЕШОК 840ММ X 560ММ	2
25*	---	ИЗМЕЛЬЧИТЕЛЬ ДРОВОКОЛ В СБОРЕ	---

*Компонент указан только для наглядности.

КЛАССИФИКАЦИЯ РАССМАТРИВАЕМЫХ КОМПОНЕНТОВ ОБОРУДОВАНИЯ – БЛОК ДВИГАТЕЛЯ И РОТОРА (МОДЕЛЬ 18493)

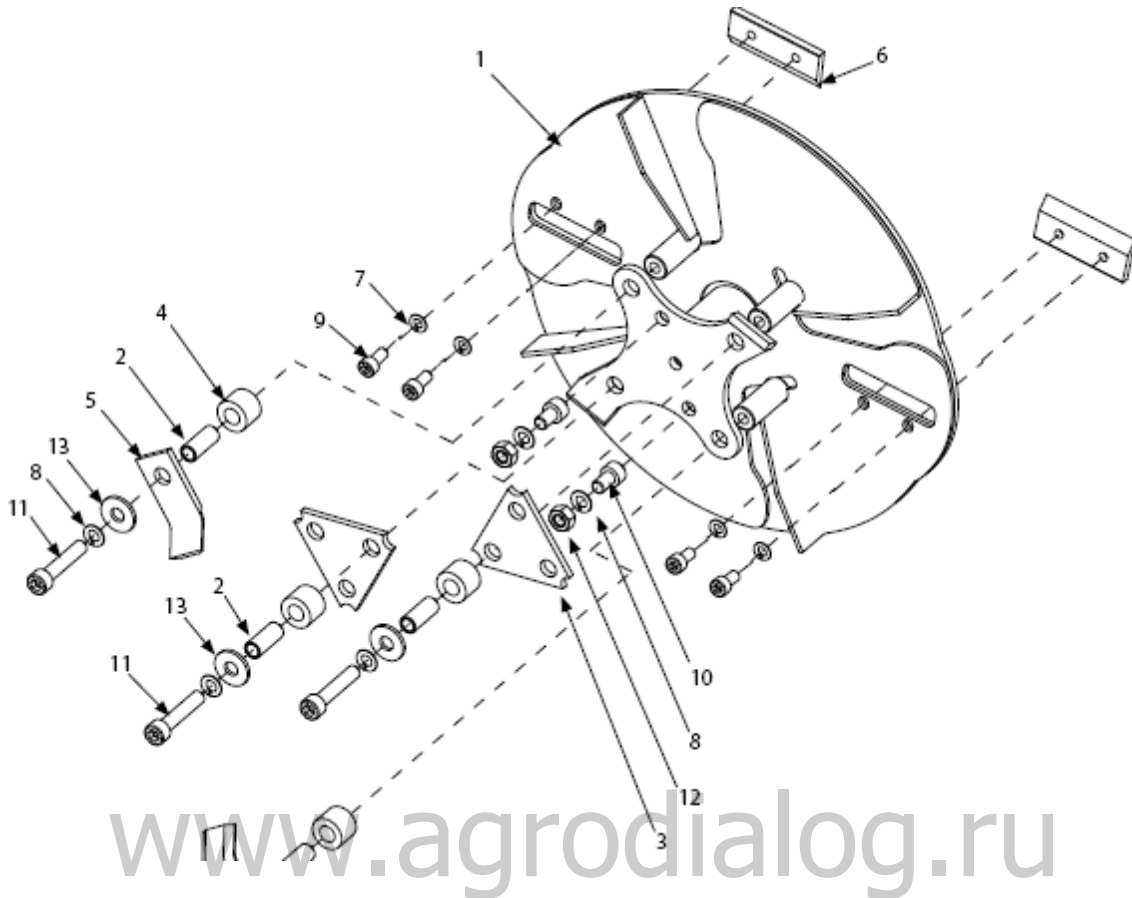


НОМЕР №	КОМПОНЕНТ №	ОПИСАНИЕ	КОЛ-ВО
1	13434	ДВИГАТЕЛЬ HRZ 1 С ВАЛОМ 212CC VPR R210 ЕРАЗ (18493)	1
	---	ДВИГАТЕЛЬ 6 Л.С. BRIGGS INTEK HORZ С ВАЛОМ (22753)	1
	---	ДВИГАТЕЛЬ KOHLER 196CC RH265 (22754)	1
2	20828	СВАРНАЯ ПЛАСТИНА ДВИГАТЕЛЯ	1
3	21959	МОЛОТОЧКИ РОТОРА И НОЖИ В СБОРЕ	1
4	905100	КЛЮЧ ¼ SQ X 2-1/4, ПЛОСКОПАРАЛЛЕЛЬНЫЙ	1
5	6516100	БОЛТ 3/8-24 X 2 SHCS GR8 VLK ZN	1
6	1916965	ШАЙБА С ПРУЖИННОЙ ЗАЩЕЛКОЙ 3/8	1
7	813	БОЛТ 5/16-24 X 1-1/4 HH GR8.8 ZN (18493)	4
	1921515	БОЛТ 5/16-24 X 3/4 HHCS GR5 (22753)	4
	12770	M8 X 1.25 X 40MM HH ZN (22754)	4
8	21640	ШАЙБА M8 SPRLK ZN	4
9	1713200	ПРОКЛАДКА 41 X 1.00 X .95 ТОЛЩИНА, СТАЛЬНАЯ (18493, 22754)	1
	3299100	ПРОКЛАДКА 406 ВНУТ.ДИАМ. X 1.000 ВНЕШ.ДАИМ. X.822 ДЛИНА (22753)	1
10	22848	ПРОКЛАДКА ДВИГАТЕЛЯ R210 (18493, 22754)	2

КЛАССИФИКАЦИЯ РАССМАТРИВАЕМЫХ КОМПОНЕНТОВ ОБОРУДОВАНИЯ – БЛОК ДВИГАТЕЛЯ И РОТОРА (МОДЕЛЬ 22752)


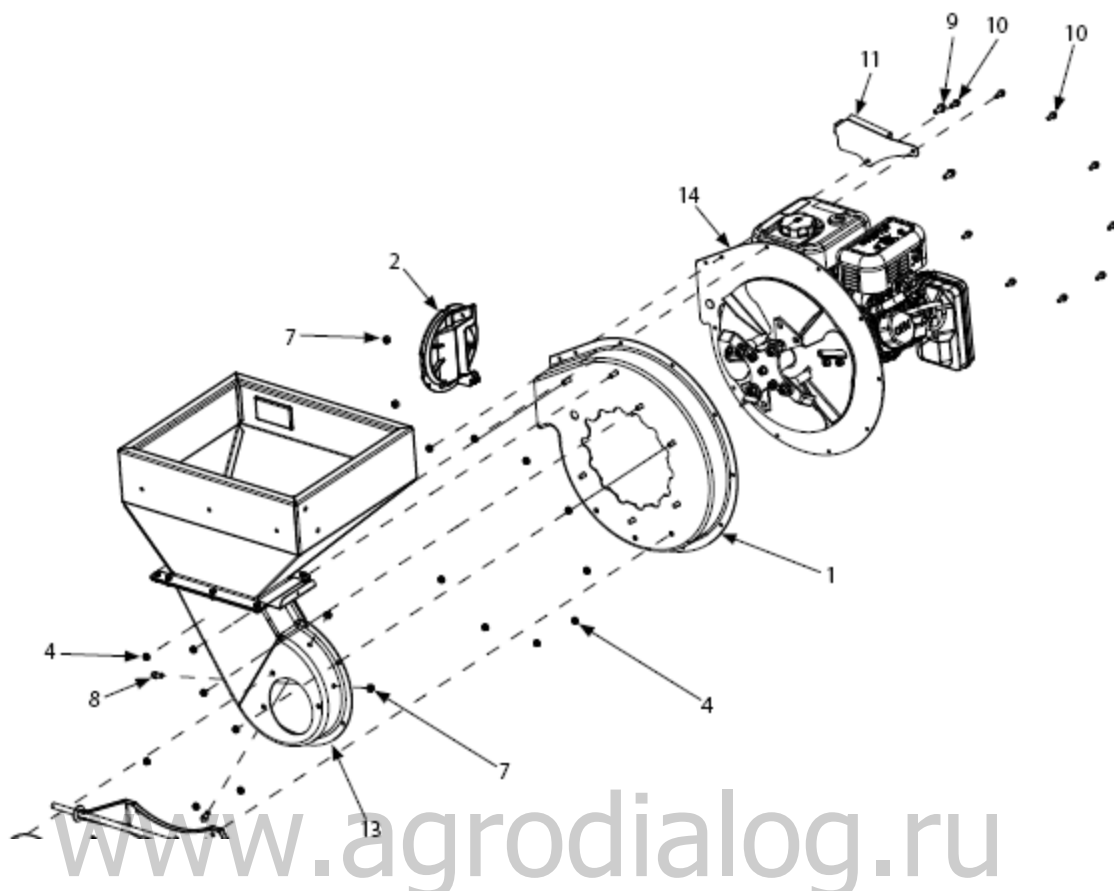
НОМЕР№	КОМПОНЕНТ №	ОПИСАНИЕ	КОЛ-ВО
1	20838	СВАРНАЯ ПЛАСТИНА ДВИГАТЕЛЯ	1
2	21640	ШАЙБА М8 SPRLK ZN	4
3	21959	МОЛОТОЧКИ РОТОРА И НОЖИ В СБОРЕ	1
4	22842	ДВИГАТЕЛЬ HRZ 1 С ВАЛОМ 10 Л.С. VPR R300	1
5	22860	ПРОКЛАДКА 10.31ММ ВНУТ.ДИАМ. X 25.4 ММ ВНЕШ.ДИАМ. X 35.9 ММ ДЛИНА	1
6	23193	ПРОКЛАДКА ДВИГАТЕЛЯ R300 Earthquake 90ММ С ТО С	1
7	23196	БОЛТ М8 X 1.25 X 55 ННCS GR8.8 ZN F-T	4
8	905100	КЛЮЧ ¼ SQ X 2-1/4, ПЛОСКОПАРАЛЛЕЛЬНЫЙ	1
9	1916965	ШАЙБА С ПРУЖИННОЙ ЗАЩЕЛКОЙ 3/8	1
10	6516100	БОЛТ 3/8-24 X 2 SHCS GR8 ЧЕРНЫЙ ZN	1

КЛАССИФИКАЦИЯ РАССМАТРИВАЕМЫХ КОМПОНЕНТОВ ОБОРУДОВАНИЯ – БЛОК РОТОРА



НОМЕР№	КОМПОНЕНТ №	ОПИСАНИЕ	КОЛ-ВО
1	22668	КОМПЛЕКТ РОТОРА В СБОРЕ	1
2	21958	ПРОКЛАДКА 10.1 ММ ВНУТ. ДИАМ. X 13 ММ ВНЕШ. ДИАМ. 31.242 ДЛИНА	4
3	22669	ТРЕУГОЛЬНЫЙ МОЛОТОЧЕК 5 ММ, ТОЛСТЫЙ	1
4	22166	ПРОКЛАДКА 13.00 ВНУТ. ДИАМ. X 19.050. ВНЕШ. ДИАМ. X 18.745 ДЛИНА	4
5	22670	КОМПЛЕКТ J-ОБРАЗНОГО МОЛОТОЧКА В СБОРЕ	1
6	21962	НОЖ ДРОБИЛКИ 76.2 ММ ДЛИНА М8 ТАР	2
7	21640	ШАЙБА С ПРУЖИННОЙ ЗАЩЕЛКОЙ М8, ЦИНКОВАЯ	4
8	13559	ШАЙБА С ПРУЖИННОЙ ЗАЩЕЛКОЙ М10	6
9	21963	БОЛТ М8-1.25 X 16 SHCS GR8.8 ZN F-T	4
10	21964	БОЛТ М10-1.5 X 16 SHCS GR8.8 ZN F-T	2
11	21965	БОЛТ М10-1.5 X 50 SHCS GR8.8 ZN F-T	4
12	W1265V0903	ГАЙКА М10-ННУЛК GR8.8 ZN	2
13	19905	ШАЙБА М10 X 20 ММ X 2 ММ X ПЛОСКАЯ ZN	4

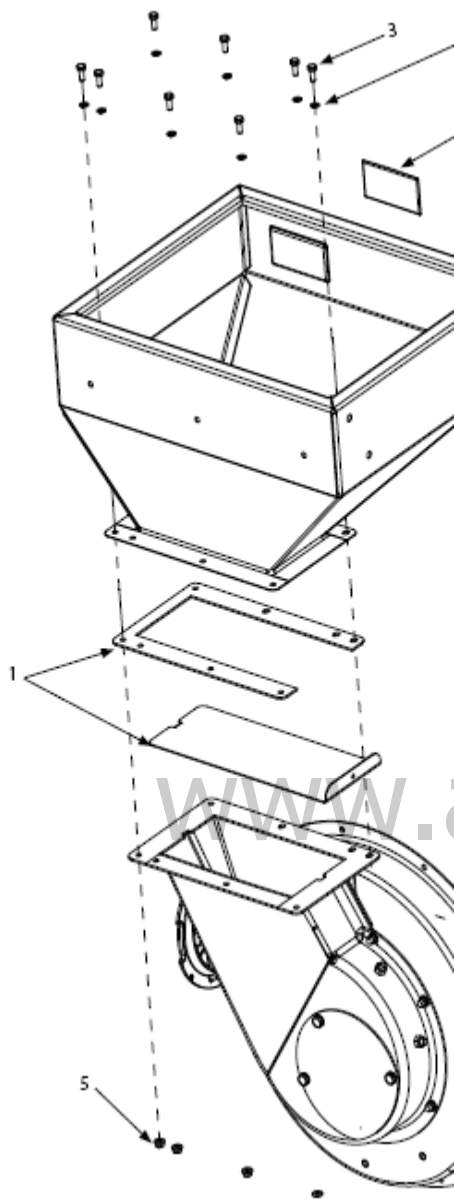
КЛАССИФИКАЦИЯ РАССМАТРИВАЕМЫХ КОМПОНЕНТОВ ОБОРУДОВАНИЯ – БЛОК КОРПУСА ДРОБИЛКИ



НОМЕР№	КОМПОНЕНТ №	ОПИСАНИЕ	КОЛ-ВО
1	20812	СВАРНОЙ КОРПУС РОТОРА	1
2	22666	СОЕДИНИТЕЛЬ КОМПЛЕКТА МУСОРНОГО МЕШКА В СБОРЕ	1
3	22650	КРЫШКА КОРПУСА РОТОРА, ЗЕЛЕНЬ ПАНТОНЕ 361	1
4	13599	ГАЙКА М6 X 1.0 ННFNУLK GR8.8 ZN	16
5	21640	ШАЙБА С ПРУЖИННОЙ ЗАЩЕЛКОЙ М8, ЦИНКОВАЯ	6
6	3241	БОЛТ М8 X 1.25 12 ННCS GR8.8 ZN	6
7	W1265V0900	ГАЙКА М8 X 1.25 ННУLK GR8.8 ZN	4
8	23956	БОЛТ М8 X 1.25 X 12 SHCS GR8.8 ZN F-T	2
9	22027	БОЛТ М8 X 1.25 X 20 SFH GR8.8 ZN F-T	2
10	22025	БОЛТ М6-1.0 X 16 SFH GR8.8 ZN F-T	9
11	22539	СВАРНАЯ ОПОРА МУШКА ДЛЯ МУСОРА	1
12	21935	СВАРНАЯ ОСЬ ИЗМЕЛЬЧИТЕЛЯ ДРОВОКОЛА	1
13	19221	СВАРНАЯ ЗАДНЯЯ КРЫШКА ИЗМЕЛЬЧИТЕЛЯ ДРОВОКОЛ	1
14*	---	БЛОК ДВИГАТЕЛЯ И РОТОРА	---

*Компонент указан только для наглядности.

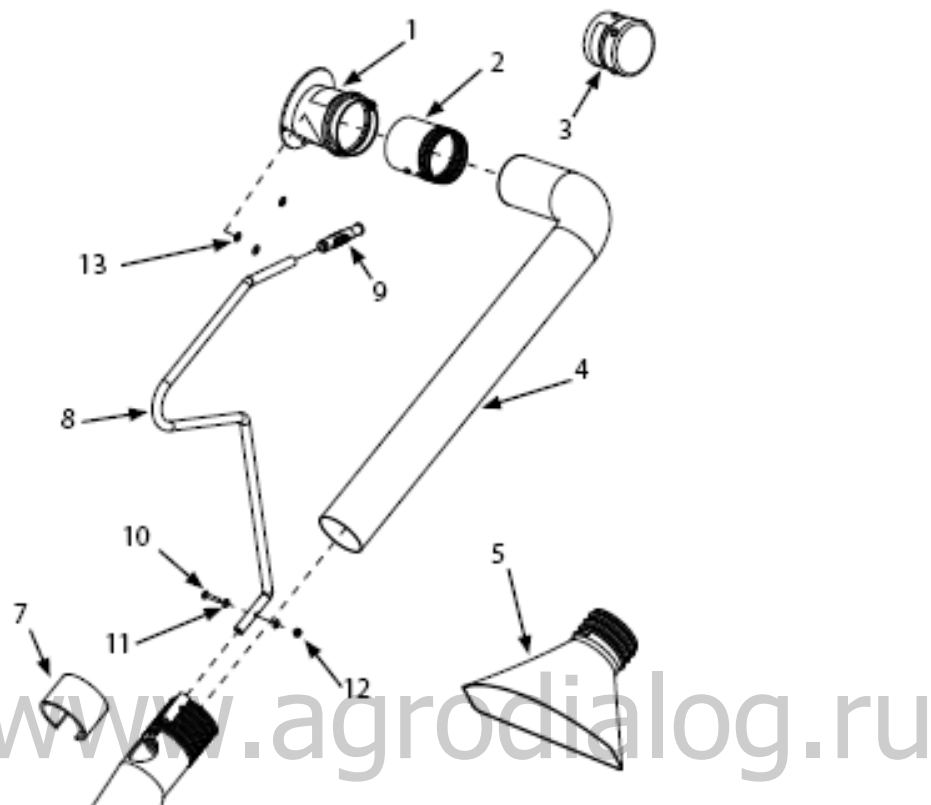
КЛАССИФИКАЦИЯ РАССМАТРИВАЕМЫХ КОМПОНЕНТОВ ОБОРУДОВАНИЯ – БЛОК ЛОТКА ИЗМЕЛЬЧИТЕЛЯ



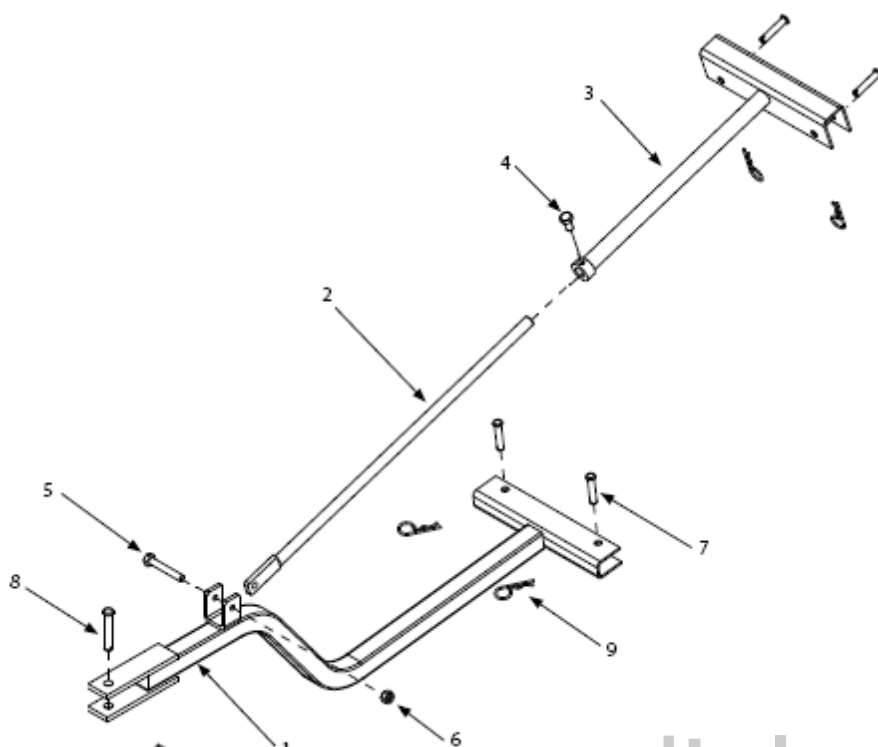
НОМЕР№	КОМПОНЕНТ №	ОПИСАНИЕ	КОЛ-ВО
1	22667	КОМПЛЕКТ ГЛУШИТЕЛЯ В СБОРЕ	1
2	22026	ПЛОСКАЯ ГАЙКА М6	1
3	67089	БОЛТ М6 X 1.0 X 16 НН GR8.8 ZN	8
4	18130	ШАЙБА М6 X 1.0 ННFNУLK GR8.8 ZN	8
5	14109	ГАЙКА М6 X 1.0 ННFNУLK GR8.8 ZN	4
6	22557	СВАРНОЙ ЛОТОК ДРОБИЛКИ	1
7	22115	ЭМБЛЕМА КОМПАНИИ Earthquake	1
8*	---	БЛОК КОРПУСА ДРОБИЛКИ	---

*Компонент указан только для наглядности.

КЛАССИФИКАЦИЯ РАССМАТРИВАЕМЫХ КОМПОНЕНТОВ ОБОРУДОВАНИЯ – ВАКУУМНЫЙ КОМПЛЕКТ (ОПЦИОНАЛЬНО), МОДЕЛЬ № 22518



НОМЕР№	КОМПОНЕНТ №	ОПИСАНИЕ	КОЛ-ВО
1	1021100	4 ДЮЙМОВЫЙ АДАПТЕР ВАКУУМНОГО ШЛАНГА VAC COL	1
2	1023100	МУФТА ВАКУУМНОГО ШЛАНГА ДЛЯ СОЕДИНЕНИЯ С АДАПТЕРОМ 2С 3	1
3	1025100	4 ДЮЙМОВАЯ ЗАГЛУШКА ДЛЯ ШЛАНГА 2С NOSE 2С 3С 5С	1
4	1035100	ВАКУУМНЫЙ ШЛАНГ VAC COL 4.00 DIA X 10 FT ДЛИНА 5С	1
5	1027100	ЛОТОК ДЛЯ ЛИСТЬЕВ 2С 3С 5С ВАКУУМНОГО ШЛАНГА	1
6	1030100	НАСАДКА ВАКУУМНОГО ШЛАНГА ДЛЯ ИЗМЕЛЬЧИТЕЛЕЙ ДРОВОКОЛОВ 5С	1
7	1024100	5 ДЮЙМОВОЕ ПЛАСТИКОВОЕ КОЛЬЦО DIA 3 IN ДЛИНА, ЗАЗУБРЕННОЕ	1
8	1026100	7,5 ДЮЙМОВАЯ ТРУБЧАТООБРАЗНАЯ РУКОЯТКА ВАКУУМНОГО КОМПЛЕКТА	1
9	1028100	РУЧКА-СКОБА 10IP BLACK VINYL ¾	1
10	6041612	БОЛТ ¼-20 X 1-1/2 PTHZN	1
11	1921319	ШАЙБА ¼-0.27 ВНУТ. ДИАМ. X 0.62 ВНЕШ. ДИАМ. X 0.5 ТОЛЩИНА	2
12	1960294	ГАЙКА ¼-20 HSF BW BLK ZN	1
13	1919326	ШАЙБА-0.312 0.34 ВНУТ. ДИАМ. X 0.75 ВНЕШ. ДИАМ. X 0.06 ТОЛЩИНА	3

КЛАССИФИКАЦИЯ РАСМАТРИВАЕМЫХ КОМПОНЕНТОВ ОБОРУДОВАНИЯ – комплект для буксировки (ОПЦИОНАЛЬНО), МОДЕЛЬ № 1692327


www.agrodialog.ru

НОМЕР№	КОМПОНЕНТ №	ОПИСАНИЕ	КОЛ-ВО
1	1713352	ИЗОГНУТАЯ РУКОЯТКА В СБОРЕ, БУКСИРОВОЧНАЯ ТЯГА	1
2	1713414	РЕЙКА В СБОРЕ, МАНИПУЛЯТОР ПОВОРОТА	1
3	1713357	ДЕРЖАТЕЛЬ РЕЙКИ В СБОРЕ – БУКСИРОВОЧНАЯ ТЯГА	1
4	1925205	БОЛТ 5/16-18 5/8 HHCS GR5	1
5	1423B	БОЛТ 5/16-18 X 2 HHCS GR5 BLK ZN	1
6	1919438	ГАЙКА 5/16-18 NYLOCK BLK ZN	1
7	1710726	ШТИФТ - ПАЛЕЦ .308 ДИАМ. X 1.500 ДЛИНА .43 ДИАМ.	4
8	118053	ШТИФТ С ПОЛУКРУГЛОЙ ГОЛОВКОЙ .375 X 2.000	1
9	1918196	ШТИФТ БЫСТРОСЪЕМНЫЙ 0.91 ДИАМ. WIRE 1.8755 ДЛИНА	5

АРДИСАМ™	СРОКИ И УСЛОВИЯ ГАРАНТИИ
Гарантия на измельчитель дровокол на 5 лет	
<p>Компания Ардисам, Инк. (Ардисам) гарантирует, что данный измельчитель дровокол в рамках 5-летней гарантии не будет иметь дефектов материала или ухудшения качества, либо и того и другого, в течение периода, не превышающего шестидесяти последовательных месяцев с даты его первоначального приобретения первым розничным покупателем или коммерческим конечным пользователем. «Потребительское использование» означает личное пользование в рекреационных целях розничным покупателем. «Коммерческое использование», или «Коммерческое применение», означает все остальные виды использования, включая использование изделия в коммерческих, доходообразующих или прокатных целях. С момента использования продукта в коммерческих целях, для целей данной гарантии данный продукт должен восприниматься как продукт для коммерческого использования. Данная гарантия имеет отношение к первичному владельцу изделия, который имеет подтверждение покупки. Данная гарантия не подлежит передаче. Гарантийный срок начинается с даты приобретения изделия первым розничным покупателем или коммерческим конечным пользователем, и длится в течение шестидесяти последовательных месяцев. Любое изделие, используемое в коммерческих целях, имеет гарантию 90 дней после приобретения коммерческим конечным пользователем. Для того, чтобы гарантия начала действовать, продукт необходимо зарегистрировать онлайн в течение 30 дней после его приобретения, или же заполнить гарантийную карту и отправить ее в компанию Ардисам в течение 30 после приобретения продукта. Компания Ардисам не несет ответственности за оплату транспортировочных расходов, возникших в результате ремонта или замены продукта по гарантии. Все транспортные расходы должны оплачиваться покупателем.</p>	
<p>Данная гарантия не имеет отношение к деталям, износившимся или поврежденным в условиях нормального износа, таким как подшипники, колеса, шины, треугольные молоточки, J-образные молоточки, ножи, детали, включенные в график регулярного технического обслуживания, такие как уплотнительные кольца, сальники и лубриканты, вспомогательные компоненты, такие как нейлоновый мусоросборник и крепления нейлонового мусоросборника. Ненадлежащая эксплуатация изделия, такая как использование измельчителя дровокола для целей, отличных от тех, для которых он был спроектирован и изготовлен, продолжительное использование измельчителя дровокола после неожиданных изменений в вибрации в связи с прилипанием инородных предметов к ротору изделия, использование измельчителя дровокола в нарушении местного законодательства, норм и правил ведения коммерческой деятельности аннулируют данную гарантию. *Данная гарантия относится только к продуктам, которые не были использованы ненадлежащим образом, подверглись плохому обращению, злоупотреблению, перегрузке, ненадлежащему монтажу, изменениям, авариям, форс мажорным обстоятельствам (и любым другим обстоятельствам вне контроля компании Ардисам), вандализму, использованию неавторизованных запчастей или установке запчастей в неавторизованном сервисном центре. Данная гарантия не покрывает обычный износ деталей, стандартные детали, включенные в график регулярного технического обслуживания, молниям; ни к ненадлежащему монтажу, эксплуатации, хранению или техническому обслуживанию изделия; ни к эксплуатации оборудовании при параметрах, превышающих максимальные параметры, указанные в данном руководстве и прилагаемом руководстве к двигателю.</p>	
<p>Данная ограниченная гарантия имеет отношение только к дефектам материала или качества продукта. Данная гарантия распространяется только на продукт, не подвергнувшийся ненадлежащему обращению, включающее, но не ограничивающееся этим, эксплуатацию продукта при чрезмерной вибрации, приведшей к раскреплению крепежных деталей; использованию в целях, отличных от целей, указанных в данном руководстве, модификациям, не попадавшего в аварийные ситуации, не имеющего в своей сборке неавторизованные запасные части, в отношении которого выполнялось соответствующее техническое обслуживание, указанное в данном руководстве к продукту; а также если данное техническое обслуживание не выполнялось в неавторизованном сервисном центре или при этом использовались неавторизованные запасные части. Данная гарантия является единственной прямой гарантией. Все остальные подразумеваемые гарантии отменены. Ответственность за случайные или косвенные повреждения исключена в объеме, в котором данное исключение разрешено законом. Компания Ардисам не принимает на себя ответственность, а также не уполномочивает любое другое лицо нести ответственность в лице компании Ардисам, за любые обязательства, связанные с продажей продукции Ардисам. Для получения «бесплатных» услуг по гарантии, необходимо обратиться напрямую в компанию Ардисам или ее авторизованный сервисный центр, для предоставления компанией Ардисам или авторизованным сервисным центром компании Ардисам данных гарантийных услуг. Для получения обслуживания по гарантии и/или выдаче инструкций о замене оборудования, обратитесь в отдел обслуживания клиентов компании Ардисам по тел. 800-345-6007. Если вы решите отправить ваш продукт в компанию Ардисам для осуществления гарантийного ремонта, вам необходимо сначала получить от компании Ардисам одобрение по вашему вопросу, позвонив в отдел обслуживания клиентов компании Ардисам для получения номера авторизации возврата материала (НАВМ№). В данном случае оборудование подлежит отправке вам по предоплате. Компания Ардисам, по своему собственному усмотрению, на бесплатной основе, осуществит ремонт или замену любой дефектной части оборудования, к которой данная гарантия имеет отношение. Компания Ардисам удерживает за собой право изменения моделей, спецификаций и цен без предварительного уведомления.</p>	

*

Все весовые величины, спецификации и характеристика являются приблизительными и подлежат изменению без предварительного уведомления. Благодаря непрерывному усовершенствованию продукции, изображение продукта может быть неточным. Вспомогательные крепежные детали не включены. Может потребоваться дополнительная сборка.

www.agrodialog.ru