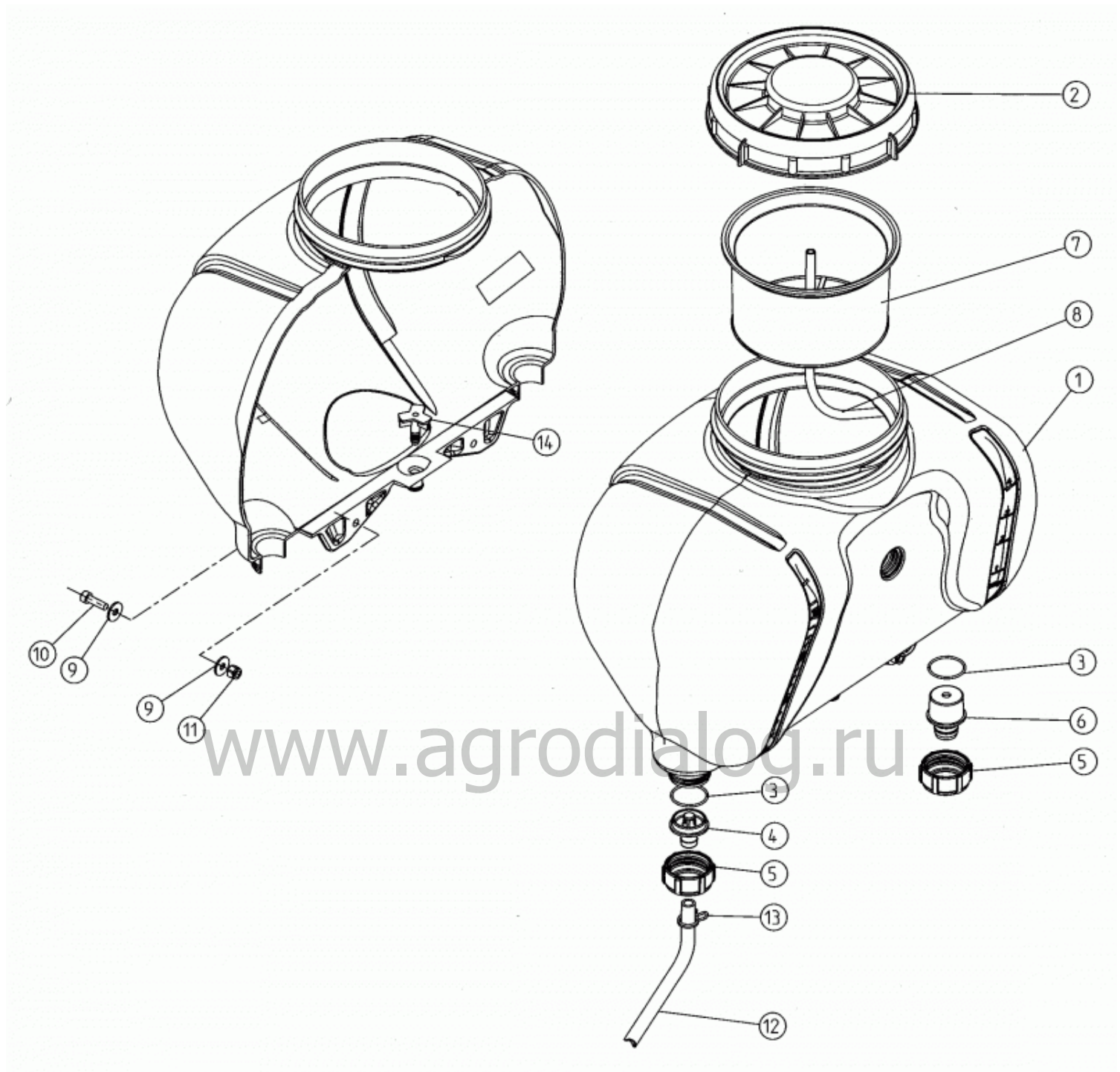


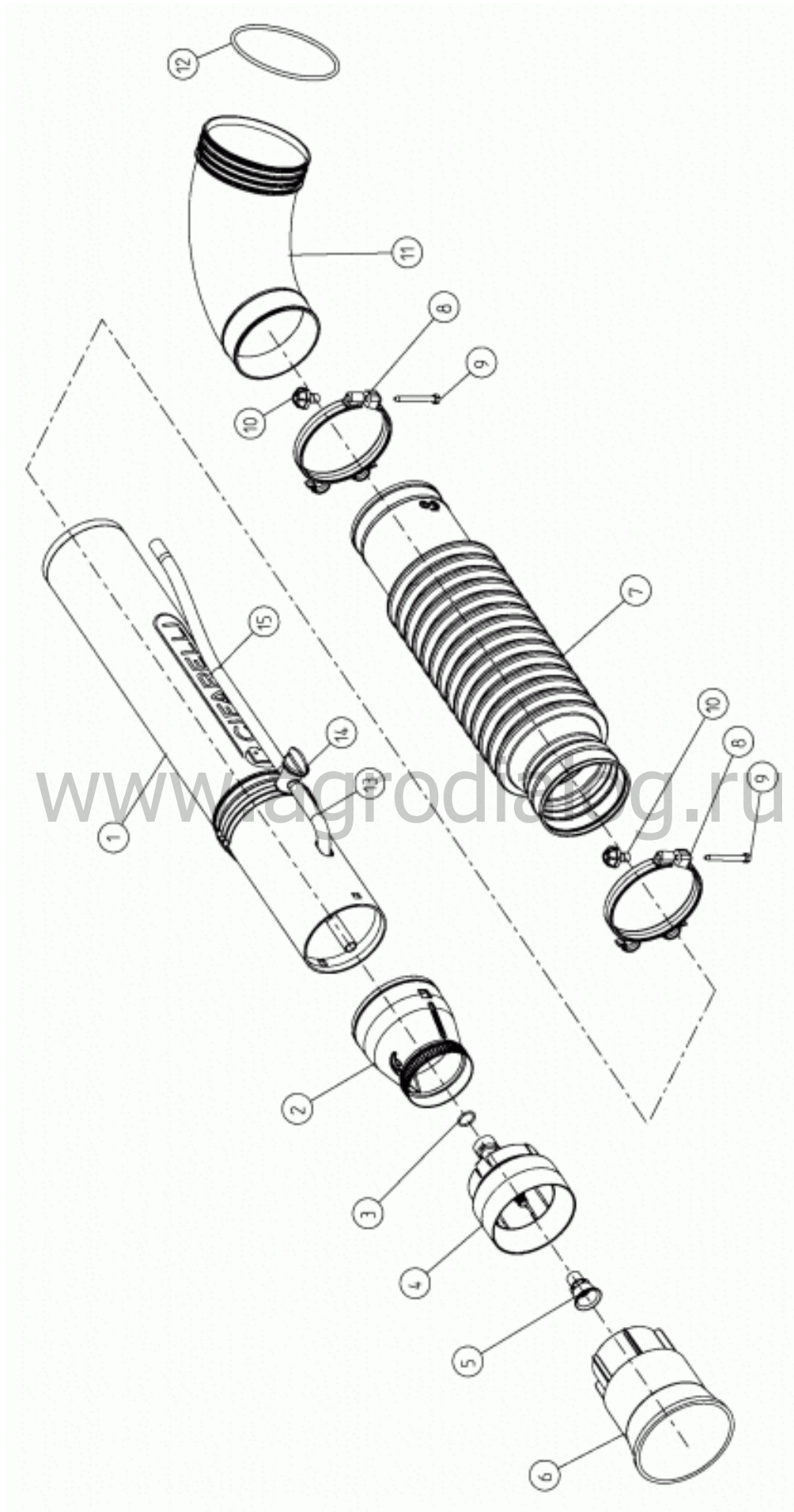
Pos	Codice	Qtà	Note
1	2113803	1	
2	1204700	4	
3	2114000	1	
4	2114100	1	
5	2114200	1	
6	3112800	5	
7	5307300	6	
8	6201500	4	
9	4800300	2	
10	2114300	3	
12	2414400	1	
13	5400400	2	
14	3111100	2	
23	8307201	1	
24	8307100	1	
25	2111200	1	
26	8305100	1	
27	8304701	1	
28	0611900	1	
29	8304500	1	
30	8306300	3	
32	8305900	1	
33	0G35500	1	Pos. 33 > 36
34	8305700	1	
35	0G35500	1	Pos. 33 > 36
36	2117701	1	
38	8305000	1	
39	6903400	1	
Kit	0G38800	1	Pos. 10, 23, 24
Kit	0G38700	1	Pos. 24 > 39
Kit	0G38900	1	Pos. 10, 23 > 39

www.agrodialog.ru



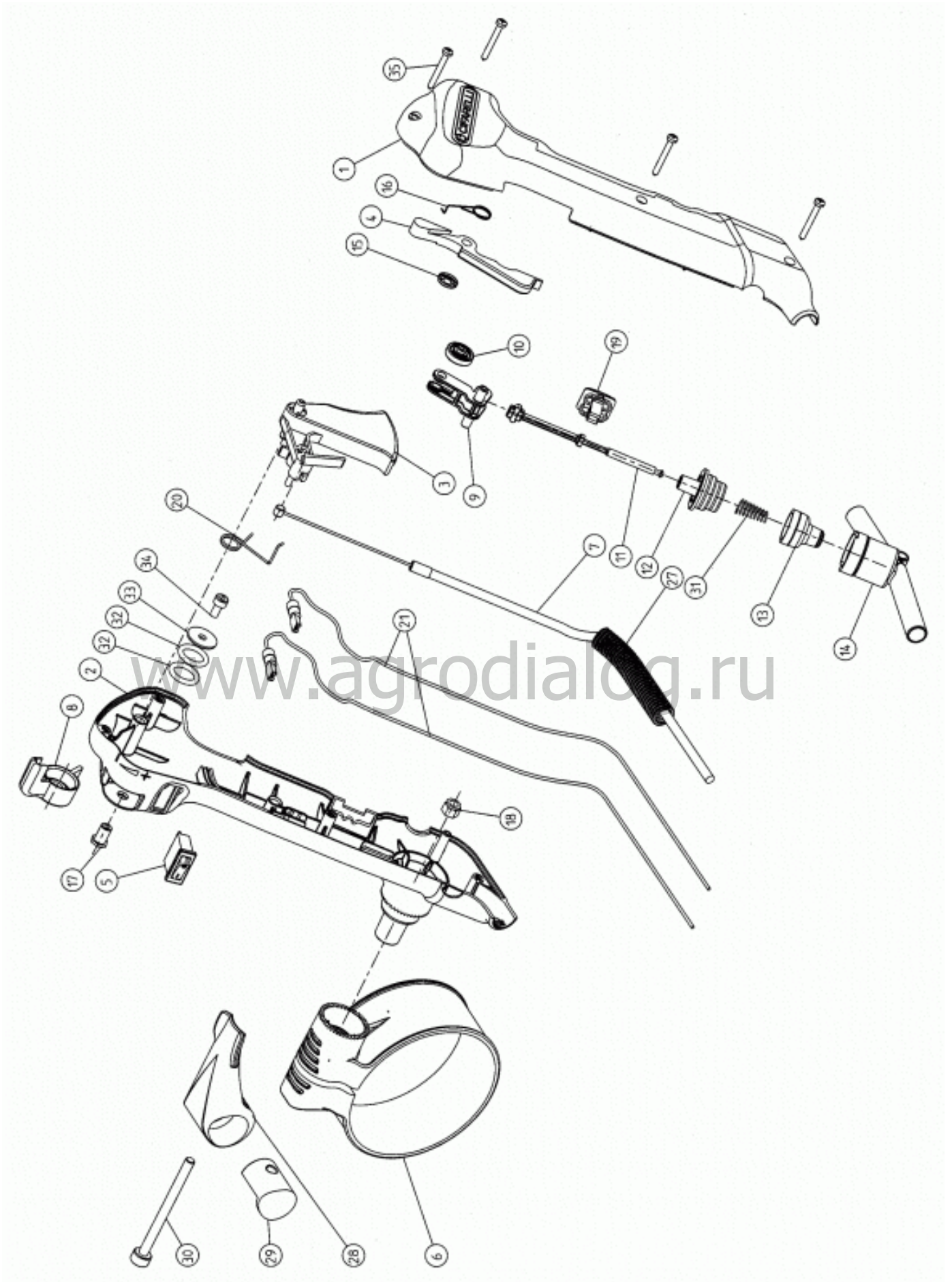
Pos	Codice	Qtà	Note
1	0G32400	1	Pos. 1, 2
2	0G28401	1	
3	7302600	2	
4	2114600	1	
5	2114701	2	
6	2114800	1	
7	2107801	1	
8	2108201	1	
9	6201500	4	
10	5000510	2	
11	4800300	2	
12	2000700	1	
13	6701400	1	
14	2116100	1	
Kit	0G32600	1	Pos. 3 > 6, 14
Kit	0G32500	1	Pos. 1 > 8, 14

www.agrodialog.ru



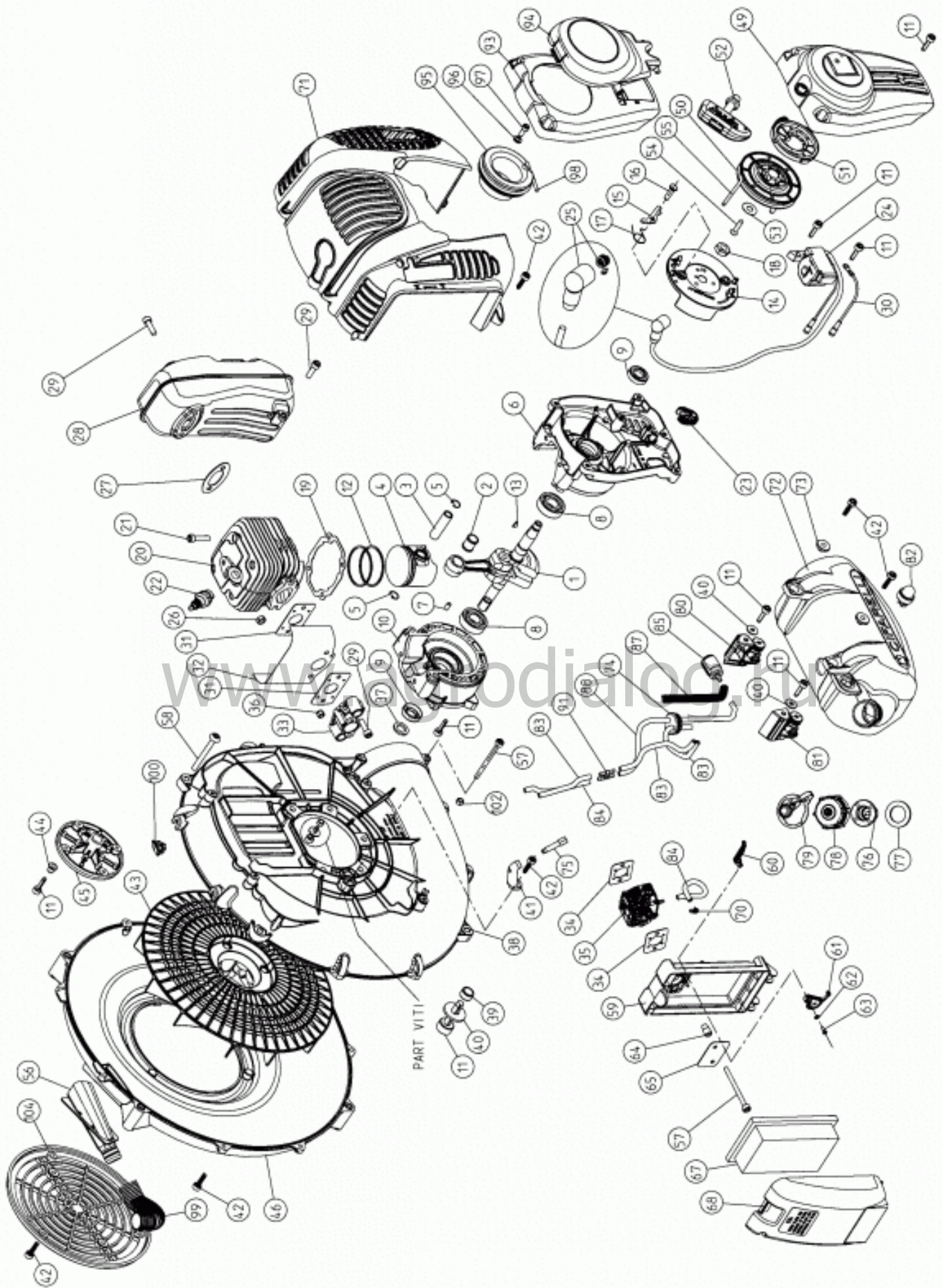
Pos	Codice	Qtà	Note
1	2116400	1	
2	0G32301	1	Pos. 2 > 4
3	7302800	1	
4	0G32301	1	Pos. 2 > 4
5	2109300	1	
6	2115500	1	
7	2114901	1	
8	0G29100	2	Pos. 8 > 10
9	5307500	2	
10	2112302	2	
11	0G23900	1	Pos. 11, 12
12	7302400	1	
13	2115900	1	
14	0G32200	1	
15	2116001	1	
kit	0G31900	1	Pos. 1 > 6, 13 > 15
kit	0G32000	1	Pos. 1 > 10, 13 > 15

www.agrodialog.ru



Pos	Codice	Qtà	Note
1	0G31500	1	Pos. 1, 4, 15, 16
2	3401800	1	
3	3402901	1	
4	1202902	1	
5	3010200	1	
6	3402800	1	
7	3401201	1	
8	3402000	1	
9	3402200	1	
10	3402500	1	
11	0G32700	1	Pos. 11 > 14, 31
12	0G32700	1	Pos. 11 > 14, 31
13	0G32700	1	Pos. 11 > 14, 31
14	0G32700	1	Pos. 11 > 14, 31
15	6201000	1	
16	1202500	1	
17	3401401	1	
18	4800200	1	
19	3402100	1	
20	3403000	1	
21	3010300	2	
27	1201000	1	
28	3402700	1	
29	3402400	1	
30	5307400	1	
31	0G32700	1	Pos. 11 > 14, 31
32	7302700	2	
33	3401500	1	
34	5005200	1	
35	5303100	4	
Kit	0G31600	1	Pos. 1 > 35

www.agrodialog.ru



Pos	Codice	Qtà	Note			
				51	0805100	1
1	0200104	1		52	0805400	1
2	4100100	1		53	6001600	1
3	0300200	1		54	5302800	1
4	0G01900	1	Pos. 3 > 5, 12	55	0804501	1
5	0301400	2		56	2114400	1
6	0G30000	1	Pos. 6 > 10, 23	57	5307400	4
6	0G30010	1	Pos. 6 > 10, 23	58	5307200	4
7	6500700	2		59	0G31800	1 Pos. 59 > 64
8	4000100	2		60	0G34800	1 Pos. 60, 61
9	7000100	2		61	0G34800	1 Pos. 60, 61
10	0G30010	1	Pos. 6 > 10, 23	62	6001500	1
10	0G30000	1	Pos. 6 > 10, 23	63	5302400	1
11	5307100	22		64	0610600	2
12	0300300	2		65	0610700	1
13	7500100	1		67	0609900	1
14	0G07500	1	Pos.14>17	68	0613500	1
14	3010500	1		70	6903400	1
15	0801400	2		71	1205000	1
16	0802200	2		72	0G30200	1 Pos. 72, 73
17	0801201	2		73	8304400	2
18	4700200	1		74	2111200	1
19	0400203	1		75	0G34900	1 Pos. 41, 75
20	0G31000	1	Pos. 2 > 5, 12, 19, 20	76	0G35500	1 Pos. 76 > 79
21	5005300	4		77	8305700	1
22	3006300	1		78	0G35500	1 Pos. 76 > 79
23	1204900	1		79	2117700	1
24	0G27701	1		80	8305403	1
25	0G27000	1		81	8305303	1
26	4600700	2		82	8304500	1
27	0504800	1		83	8306300	3
28	0504500	1		84	8305000	2
29	5000510	5		85	0614400	1
30	3005301	1		87	8304700	1
31	0405101	2		88	8305100	1
32	0G31200	1	Pos. 31, 32	91	8305900	1
33	0G29201	1	Pos. 33, 36	93	0701400	1
34	0405000	2		94	0701500	1
35	0613400	1		95	0700900	1
36	4800200	2		96	6000200	3
37	6203102	1		97	5002900	3
38	0G32101	1	Pos. 38, 39, 46, 56	98	0804501	1
39	2110700	5		99	2115200	1
40	6200400	7		100	2115600	2
41	0G34900	1	Pos. 41, 75	102	4500200	2
42	5307000	17		104	2107302	1
43	0G29401	1	Pos. 43, 44	Kit	0G03010	1 Pos. 52, 98
44	2110600	4		Kit	0G30400	1 Pos. 72 > 74, 76 > 79, 82 > 88, 91
45	0G29900	1	Pos. 37, 45	Kit	0G30300	1 Pos.49>55
46	0G32101	1	Pos. 38, 39, 46, 56	Kit	0G30601	1 Pos. 11, 37, 43 > 45
49	0G30100	1	Pos. 49, 53, 54	Kit	0G30700	1 Pos. 27, 28
50	0804900	1		Kit	0G30800	1 Pos. 19, 27, 31, 34